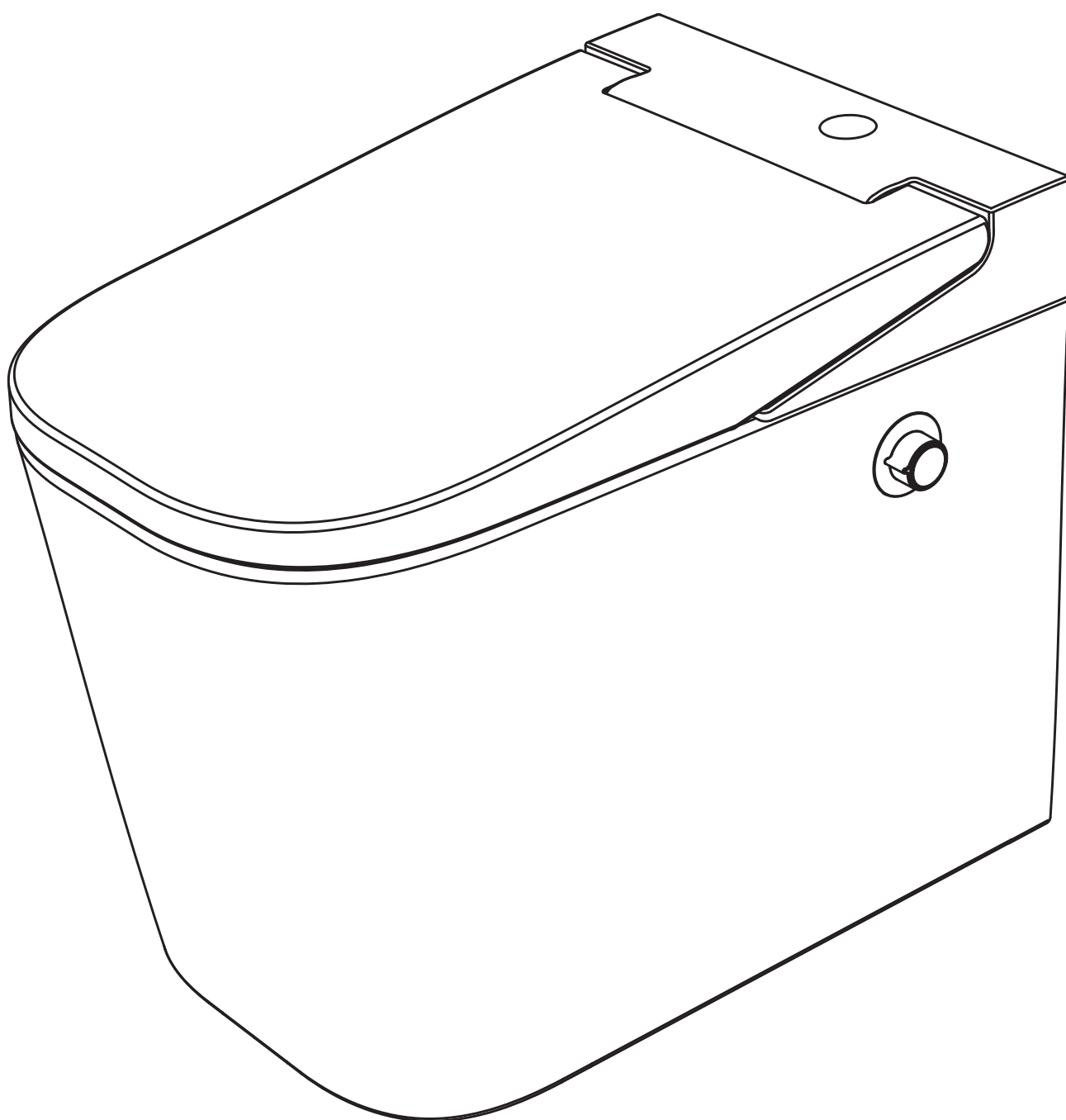


OptimFlush

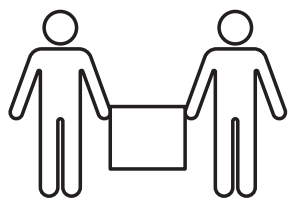
SATOFSHFS2

Напольный безободковый унитаз

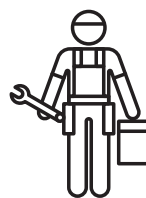
ИНСТРУКЦИЯ ПО УСТАНОВКЕ



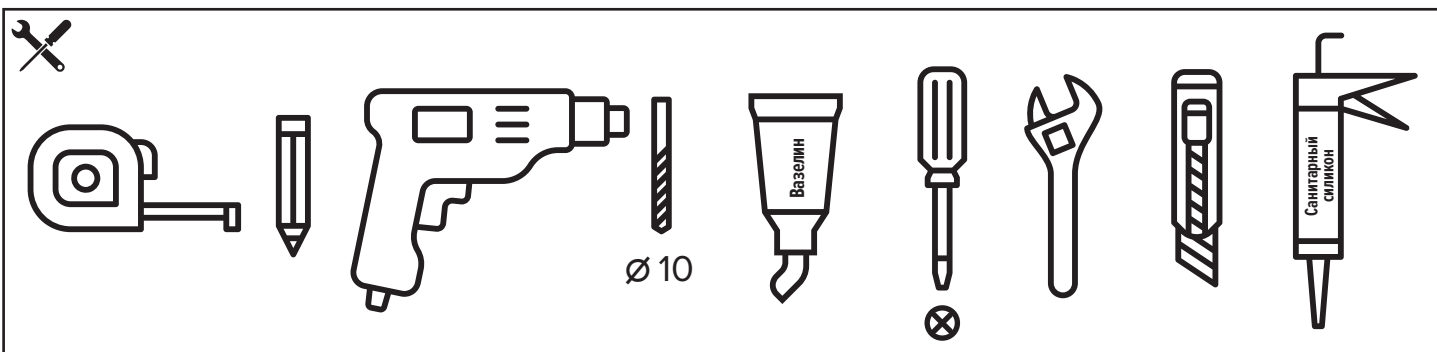
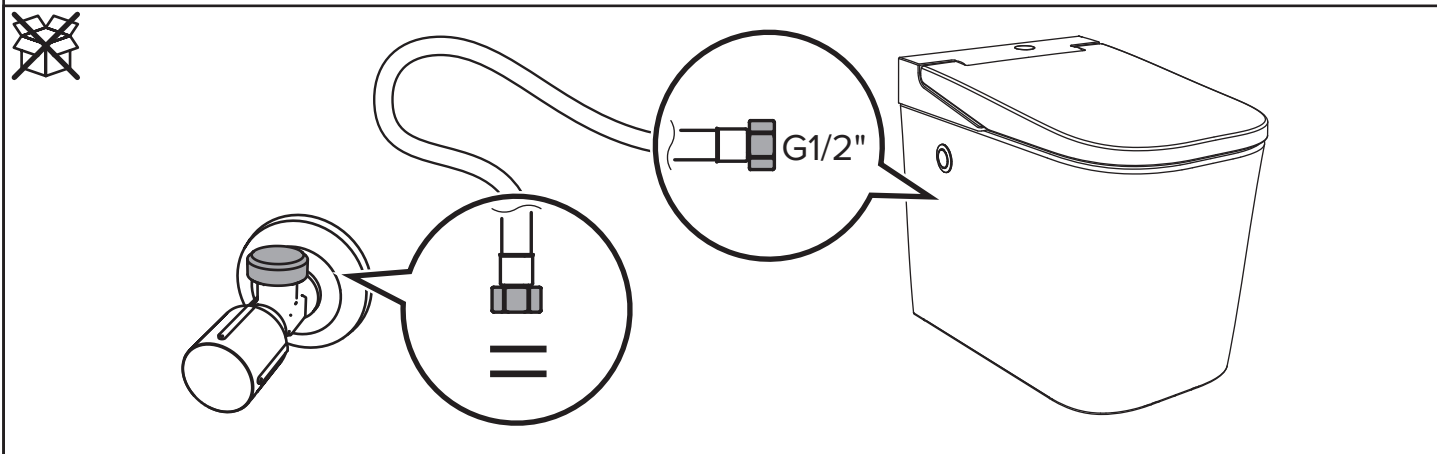
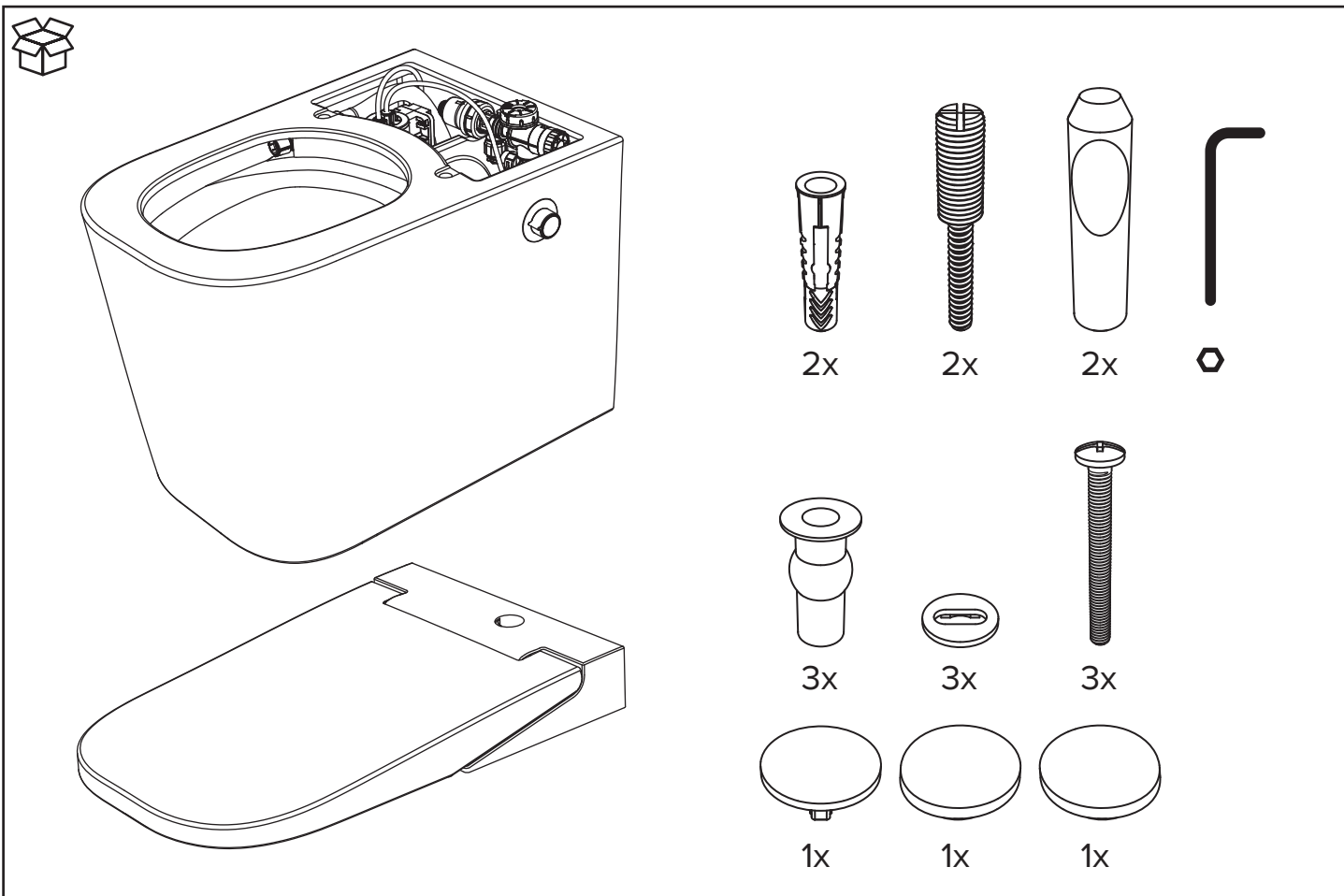
⚠ ДЛЯ ОБЕСПЕЧЕНИЯ НАДЛЕЖАЩЕЙ УСТАНОВКИ ДО НАЧАЛА УСТАНОВКИ ВНИМАТЕЛЬНО ПРОЧТИТЕ НАСТОЯЩУЮ ИНСТРУКЦИЮ.



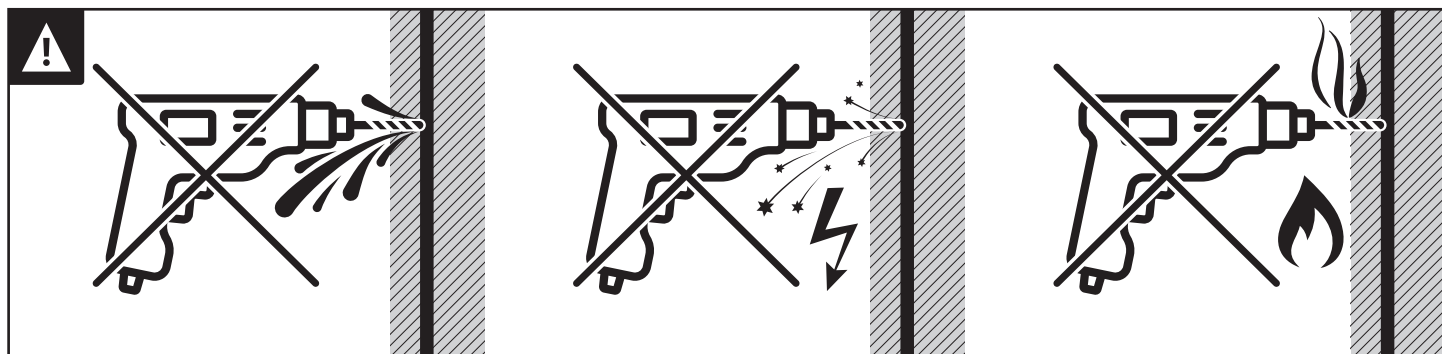
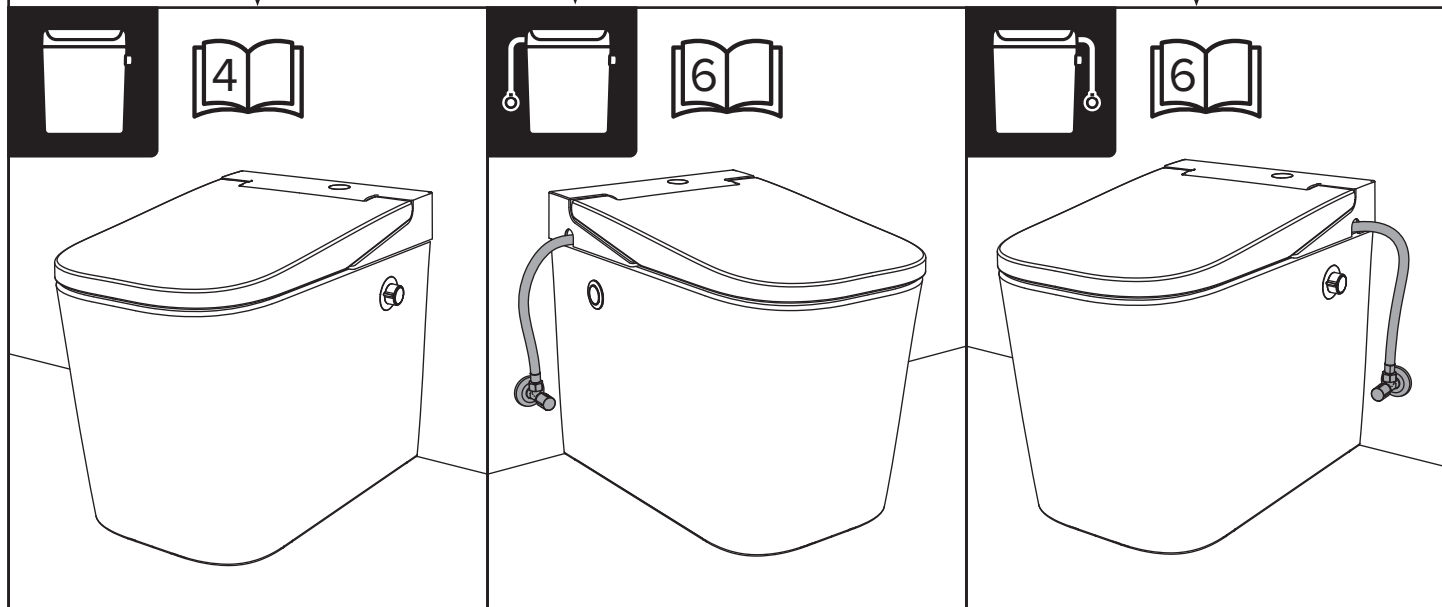
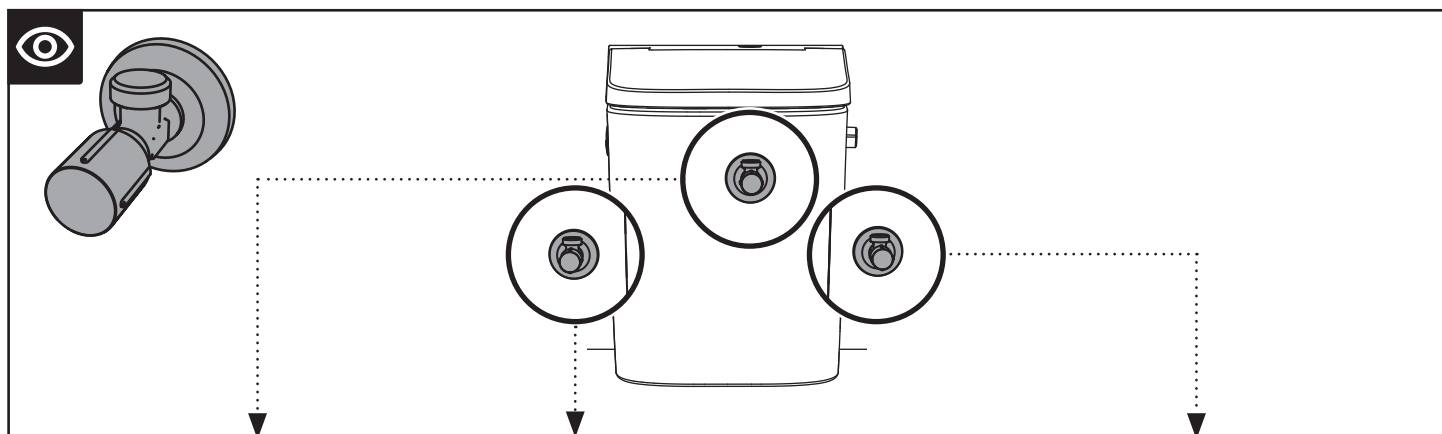
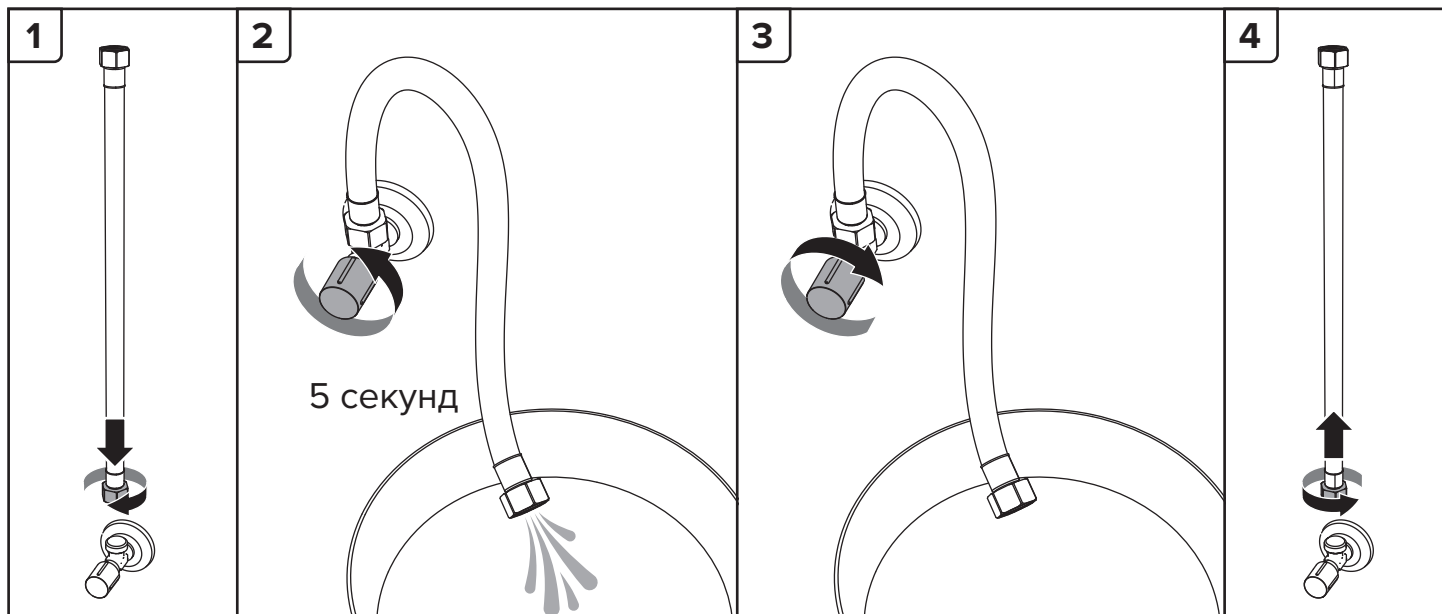
ПРОДУКТ ХРУПКИЙ. БЕРЕЖНО ОБРАЩАЙТЕСЬ С НИМ ДЛЯ ИЗБЕЖАНИЯ ЕГО ПОЛОМКИ И ВОЗМОЖНЫХ ТРАВМ!



В НЕКОТОРЫХ СИТУАЦИЯХ МОЖЕТ ПОТРЕБОВАТЬСЯ ПОМОЩЬ СПЕЦИАЛИСТА.

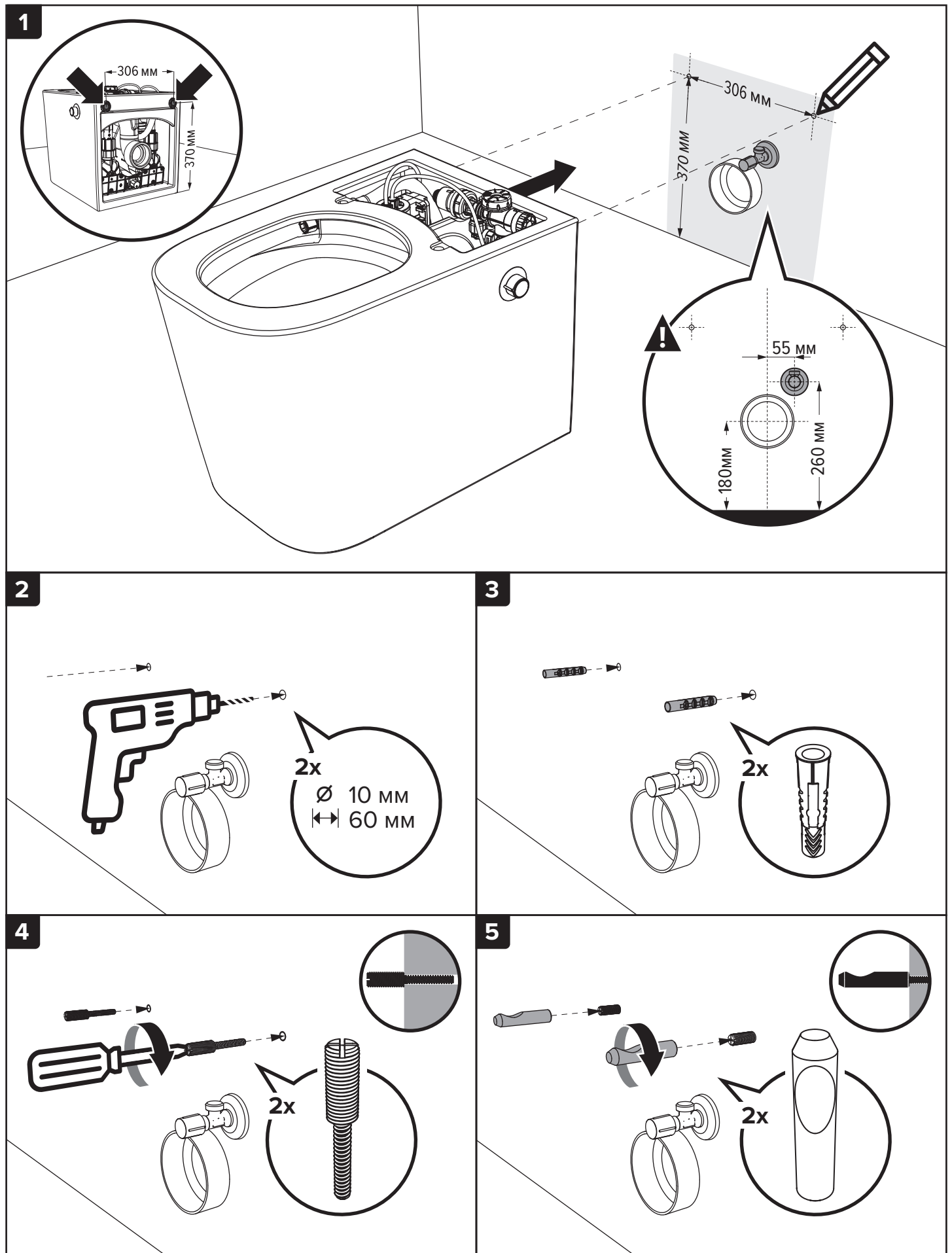


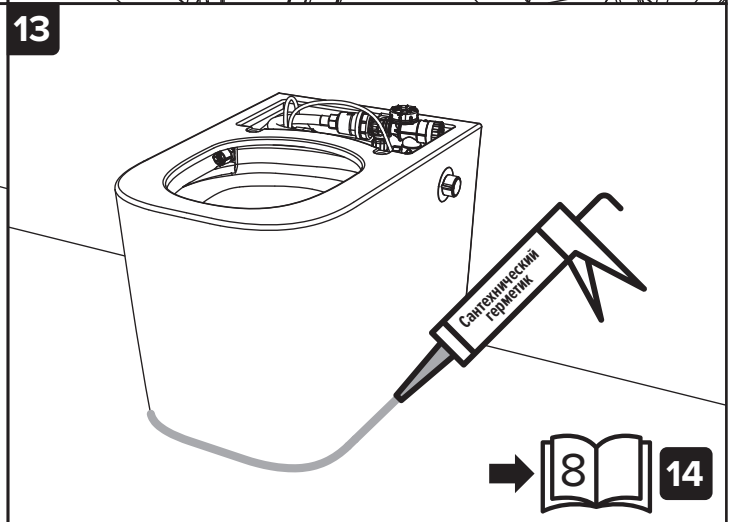
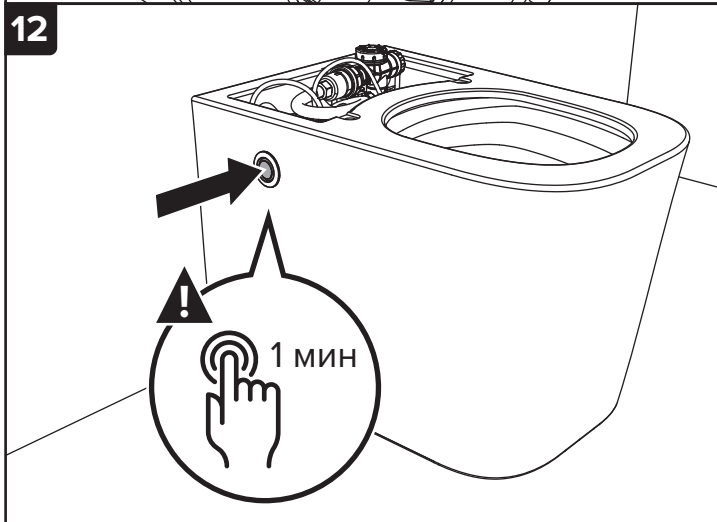
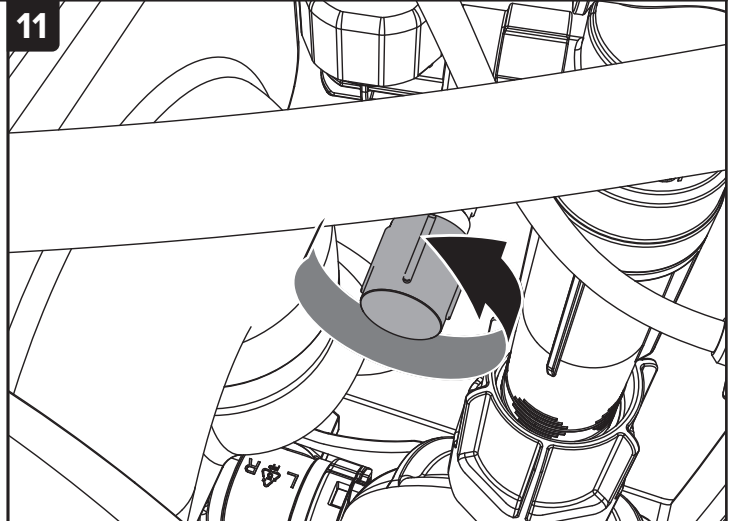
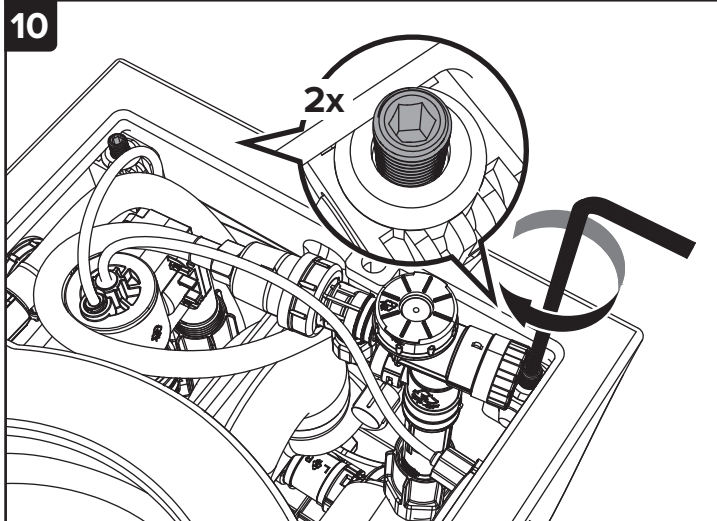
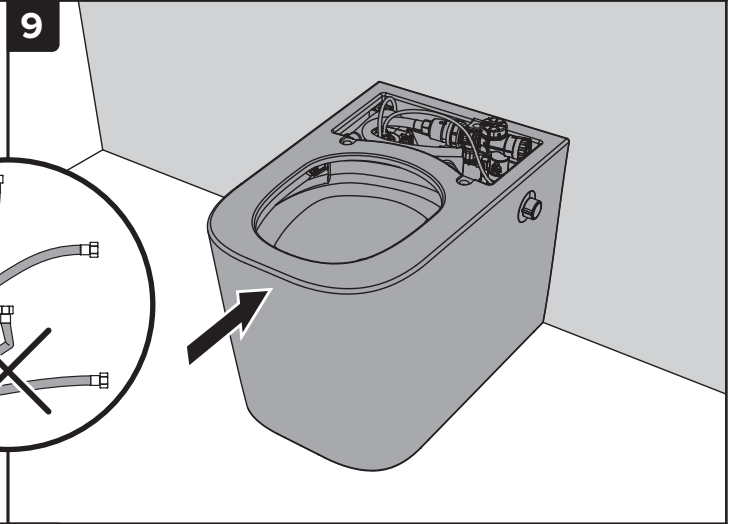
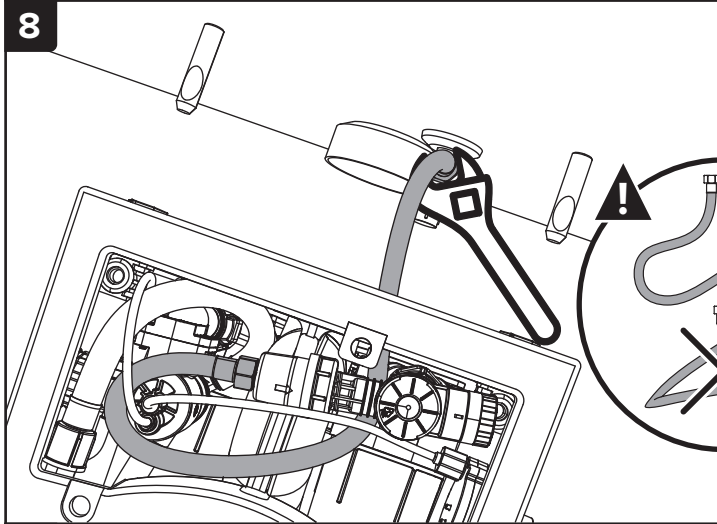
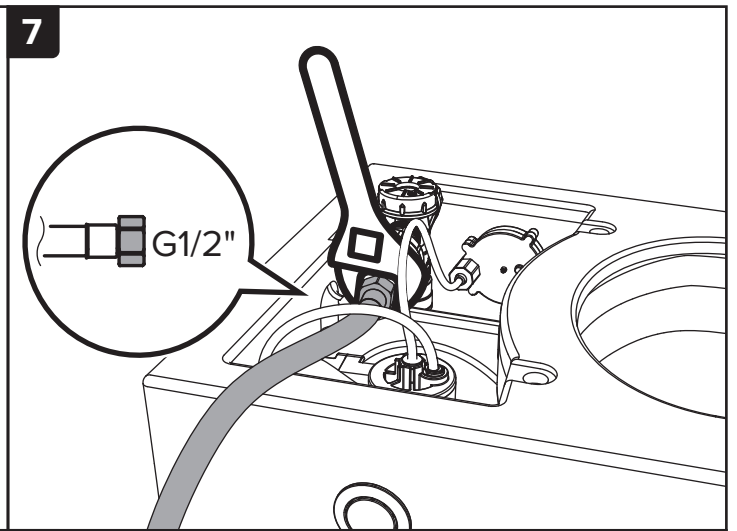
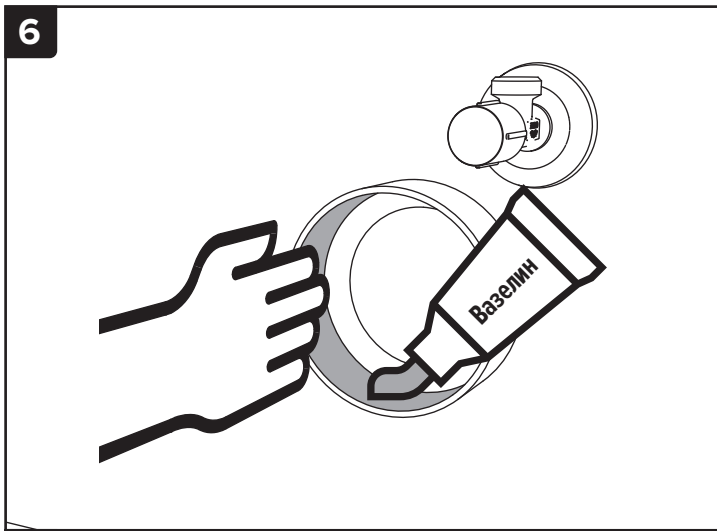
ДО НАЧАЛА СБОРКИ



УСТАНОВКА УНИТАЗА

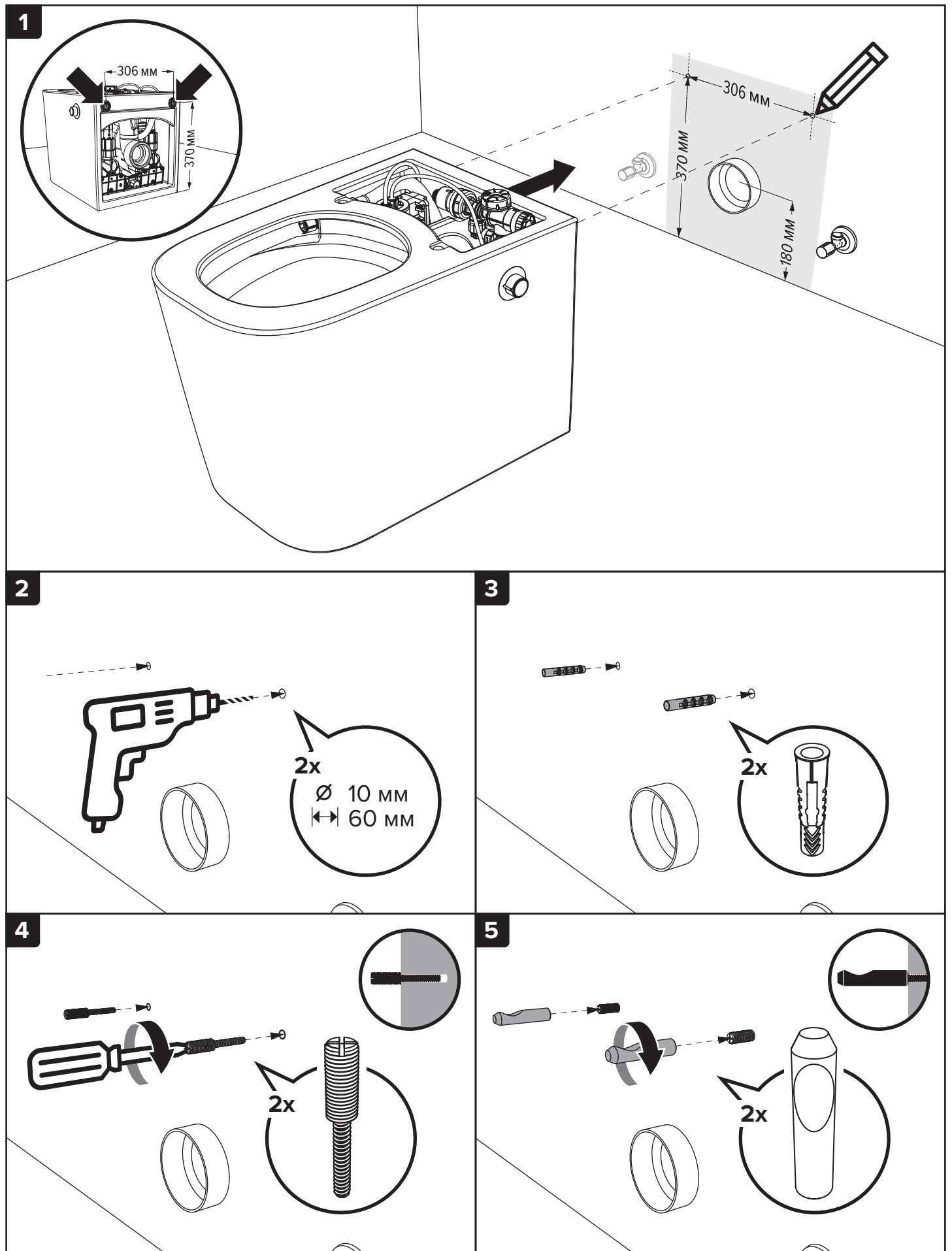
ПРИМЕЧАНИЕ: Перед началом установки убедитесь, что установочная поверхность чистая и ровная!

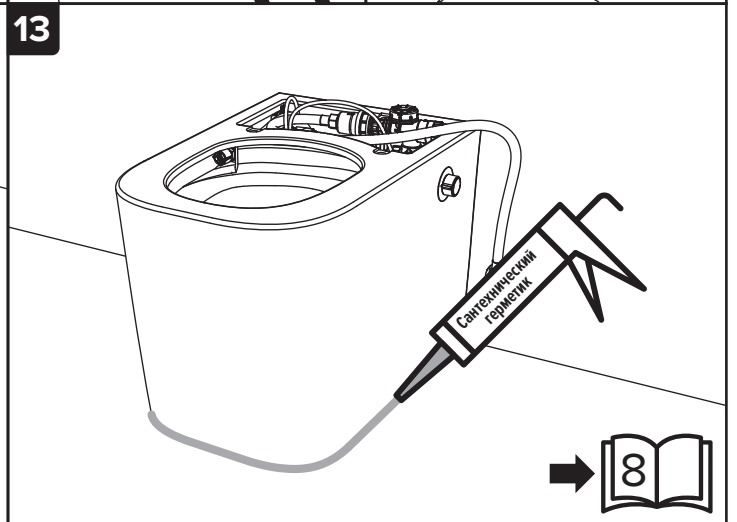
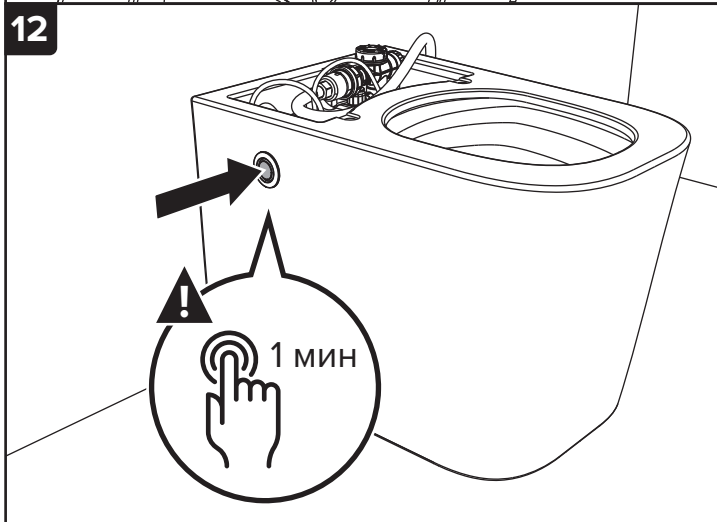
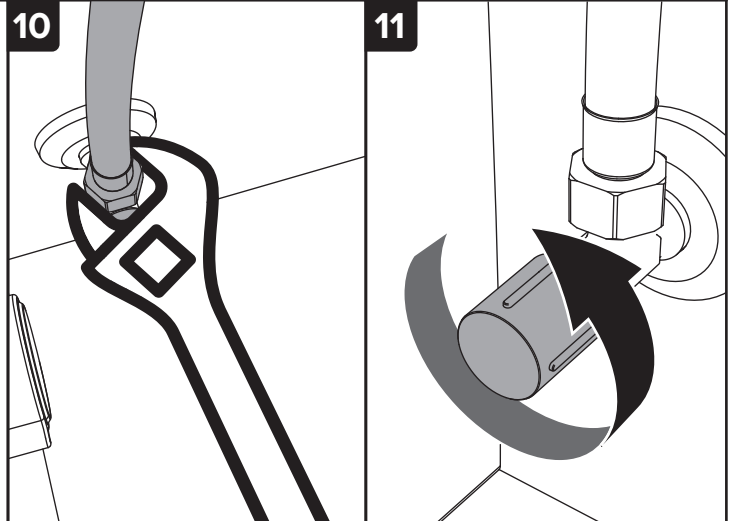
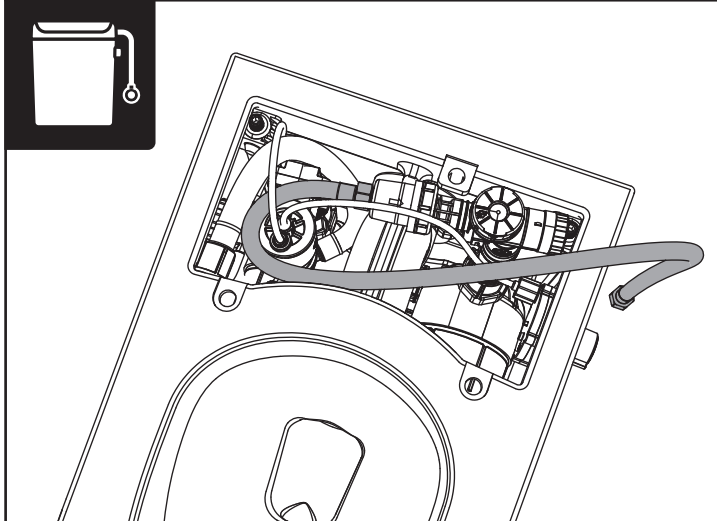
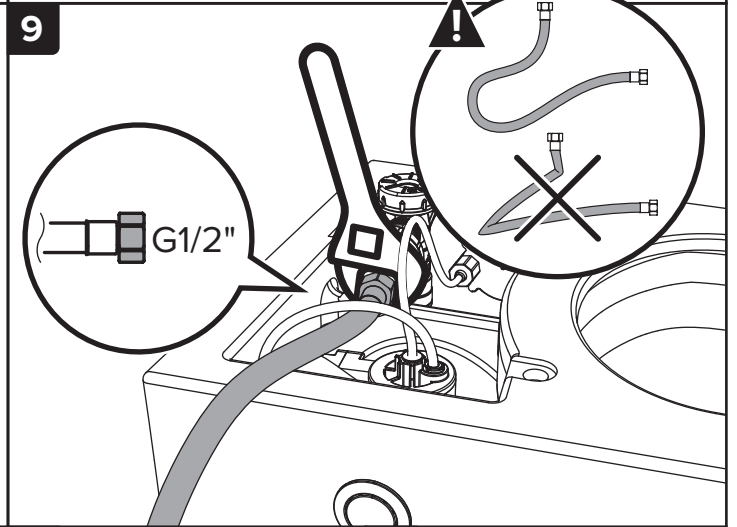
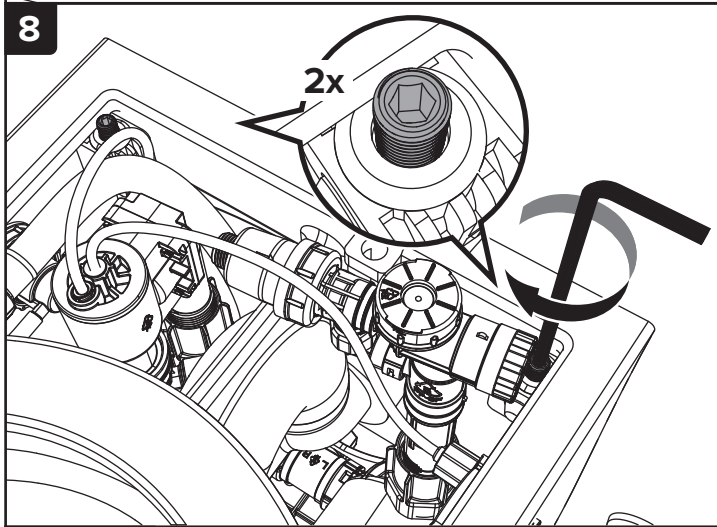
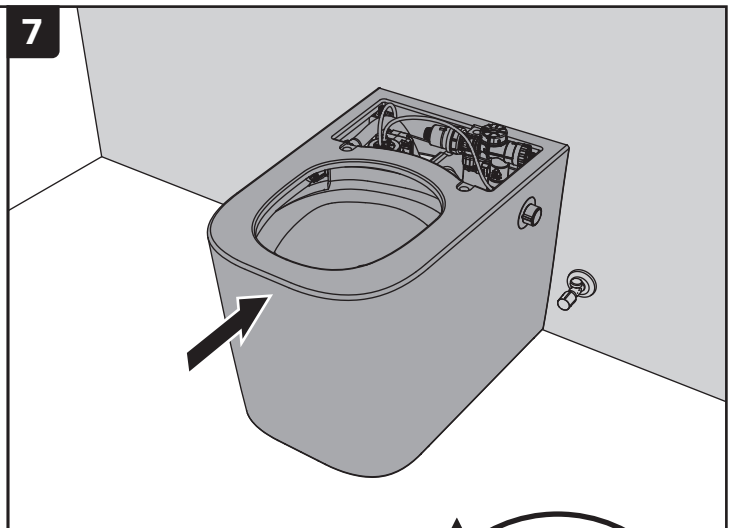
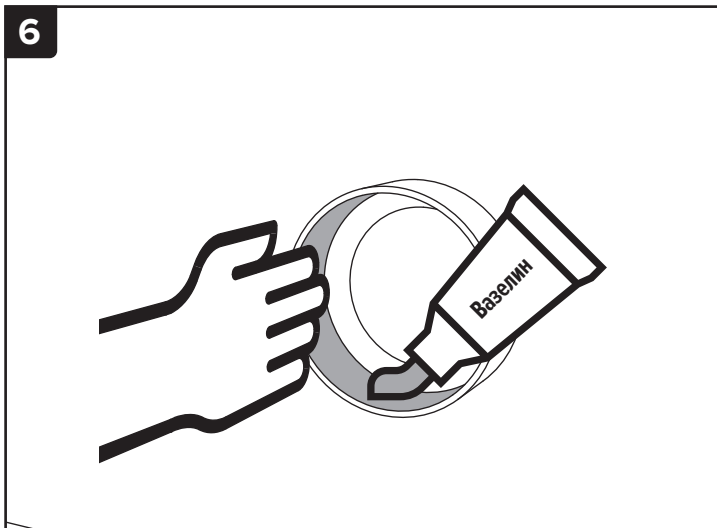




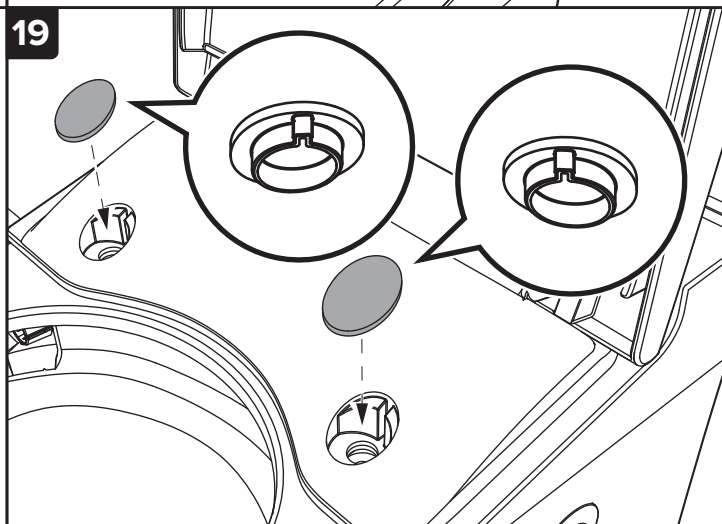
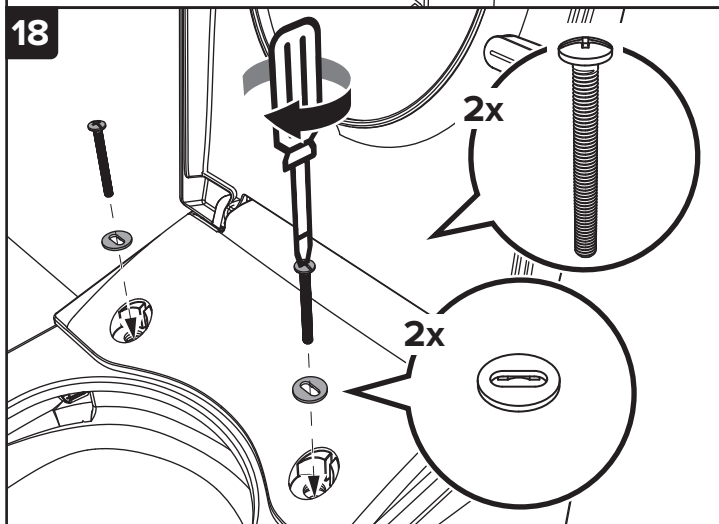
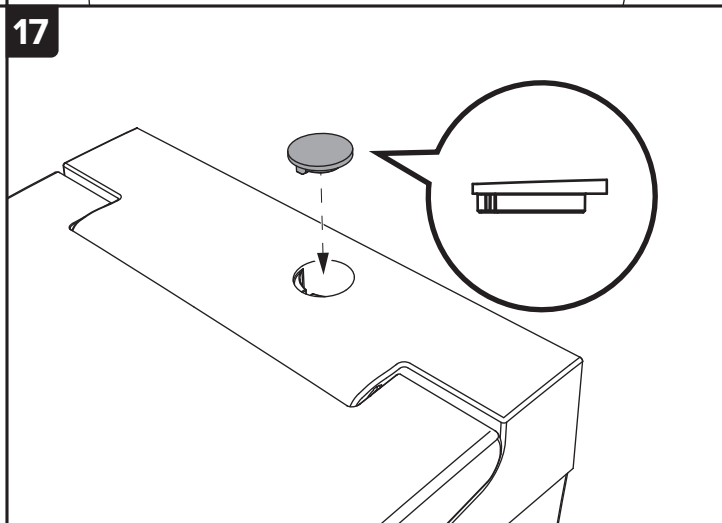
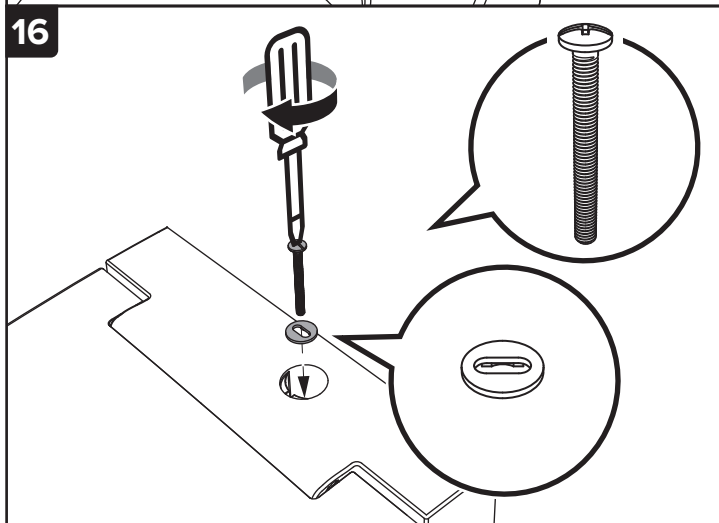
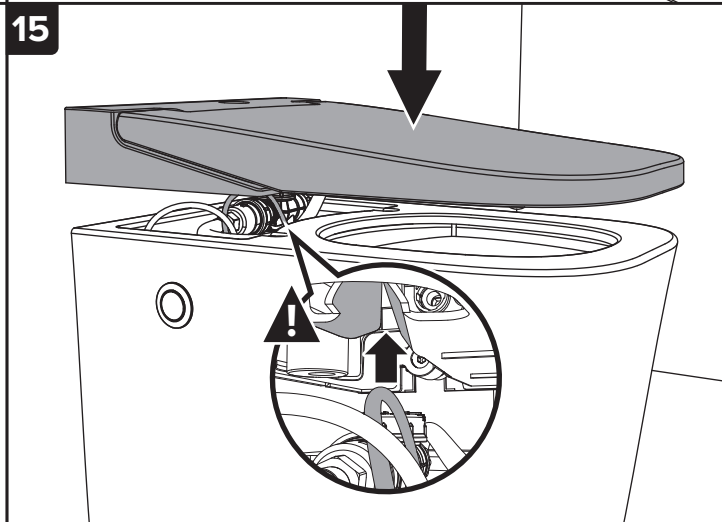
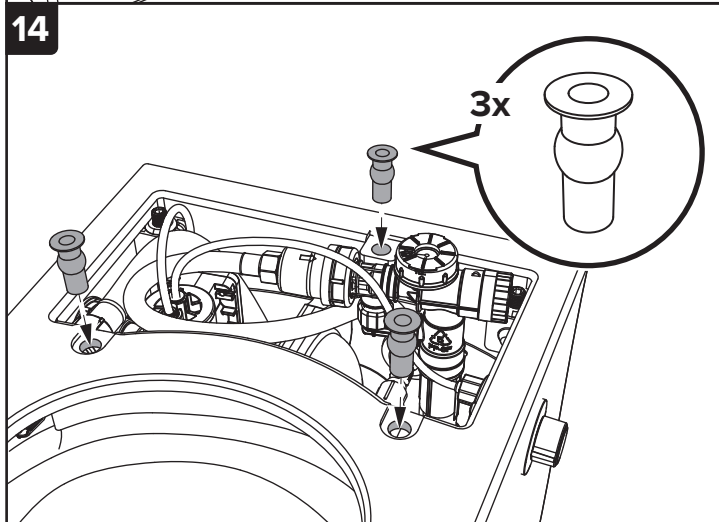
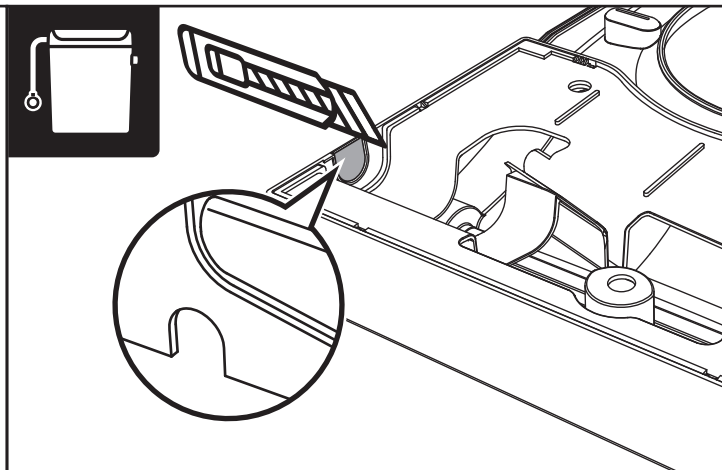
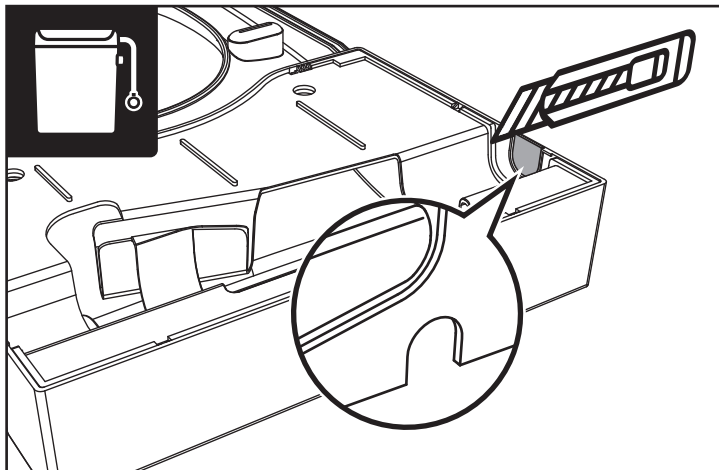
УСТАНОВКА УНИТАЗА

ПРИМЕЧАНИЕ: Перед началом установки убедитесь, что установочная поверхность чистая и ровная!

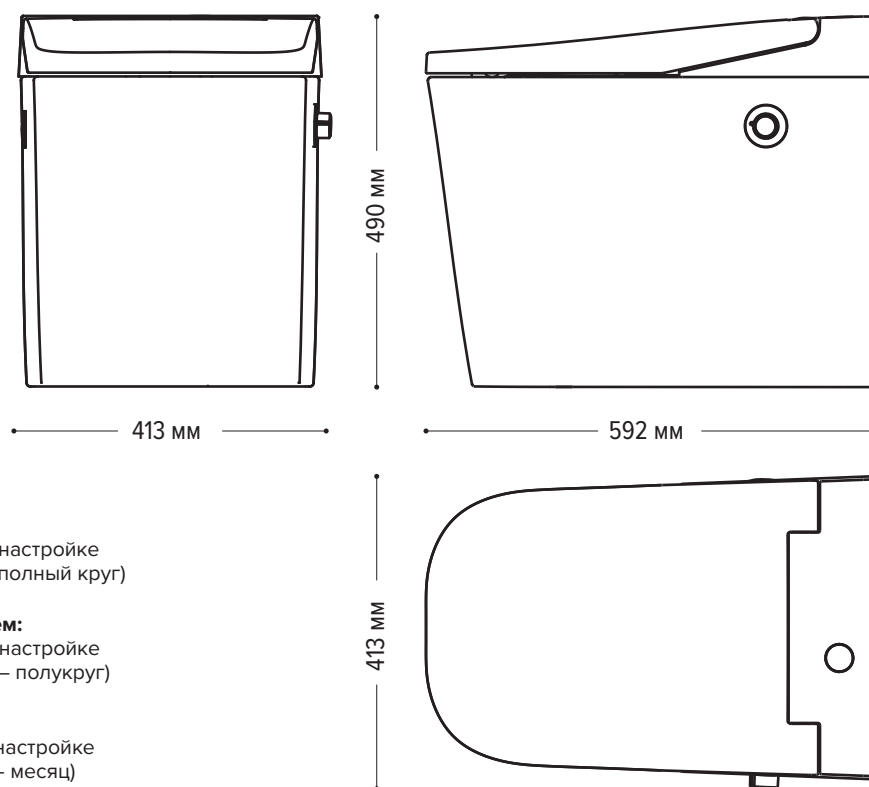




УСТАНОВКА КРЫШКИ / СИДЕНЬЯ



ГАБАРИТЫ



Полный объем:
3,7 л (соответствует настройке регулятора на 4 л – полный круг)



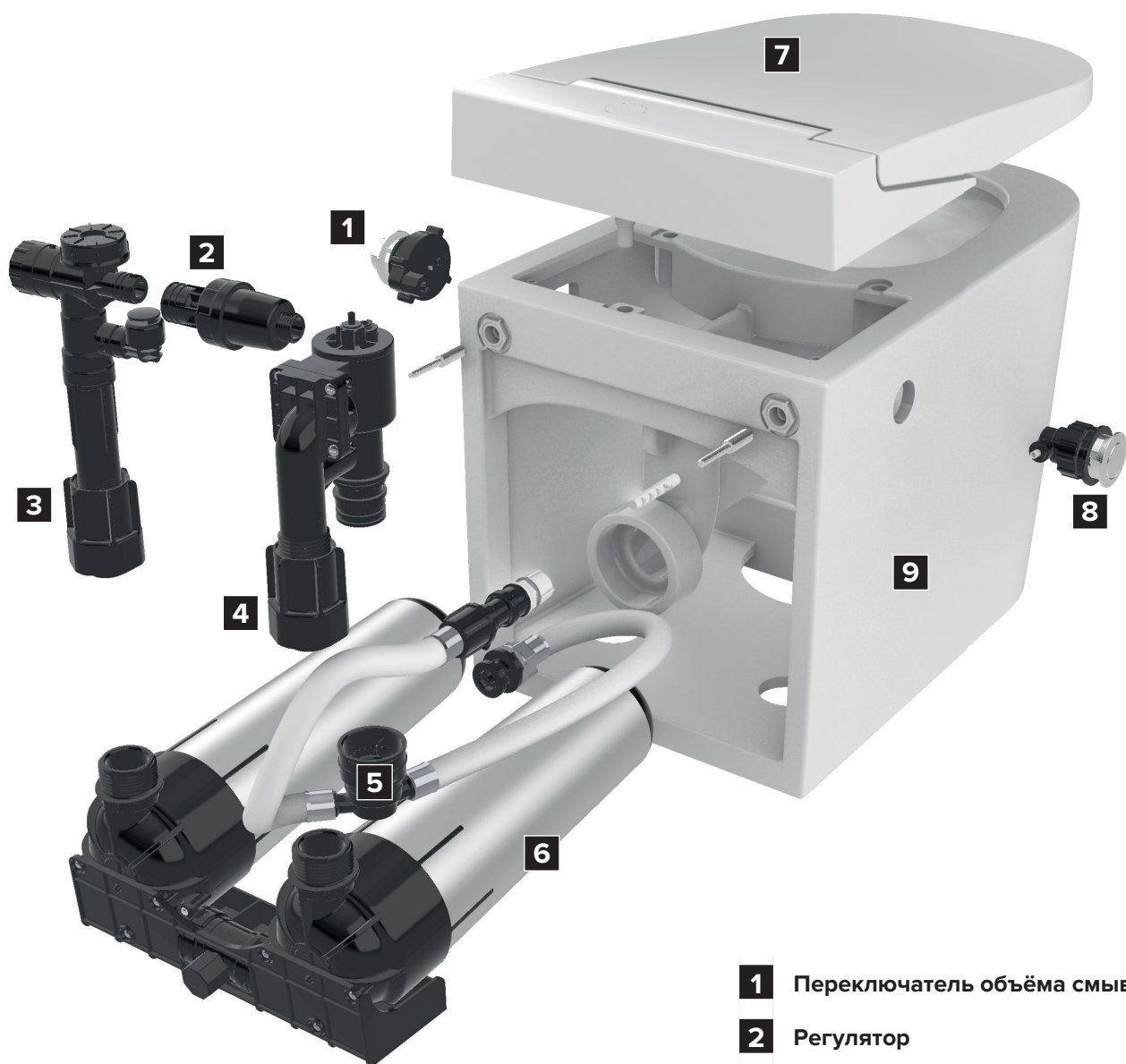
Уменьшенный объем:
2,7 л (соответствует настройке регулятора на 2,5 л – полукруг)



Ночной смыв:
1,7 л (соответствует настройке регулятора на 1,5 л – месяц)

РУКОВОДСТВО ПО ПОИСКУ И УСТРАНЕНИЮ НЕИСПРАВНОСТЕЙ

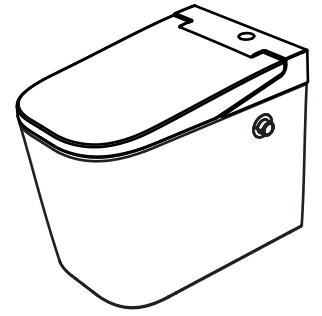
	Проблема	Возможная причина	Устранение неисправностей
1	Смыв не осуществляется	Угловой кран унитаза не открыт.	Полностью откройте угловой кран.
		Не работает кнопка.	Замените кнопку.
		Заблокирован фильтр регулятора	Разберите регулятор, очистите фильтр и удерживайте кнопку нажатой в течение 4 минут, чтобы заправить картриджи воздухом.
2	Слабый напор при смывании или неисправность гидравлического уплотнения	Слишком низкий напор воды.	Рабочее давление должно составлять не менее 0,14 Мпа.
		Заблокирован фильтр регулятора.	Разберите регулятор, очистите фильтр и удерживайте кнопку нажатой в течение 4 минут, чтобы заправить картриджи воздухом.
		Грязная вода приводит к блокировке сердечника наполнительного клапана и ограничению скорости потока.	Замените наполнительный клапан.
3	Протекание унитаза	Грязная вода вызывает повреждение уплотнения сердечника промывочного клапана, и он не может нормально закрываться.	Замените сердечник промывочного клапана.
		Грязная вода препятствует закрыванию гидравлической кнопки.	Замените гидравлическую кнопку.
4	Протечка унитаза	Грязная вода вызывает повреждение регулятора и протечку.	Замените регулятор.
		Грязная вода приводит к повреждению наполнительного клапана и протечке.	Замените наполнительный клапан.
		Шланг подачи воды не закрыт должным образом.	Достаточно плотно заблокируйте шланг подачи воды.
		Прокладка шланга повреждена или отсутствует.	Замените прокладку.
5	Сиденье для унитаза не опускается медленно	Демпфер неисправен.	Замените сиденье.



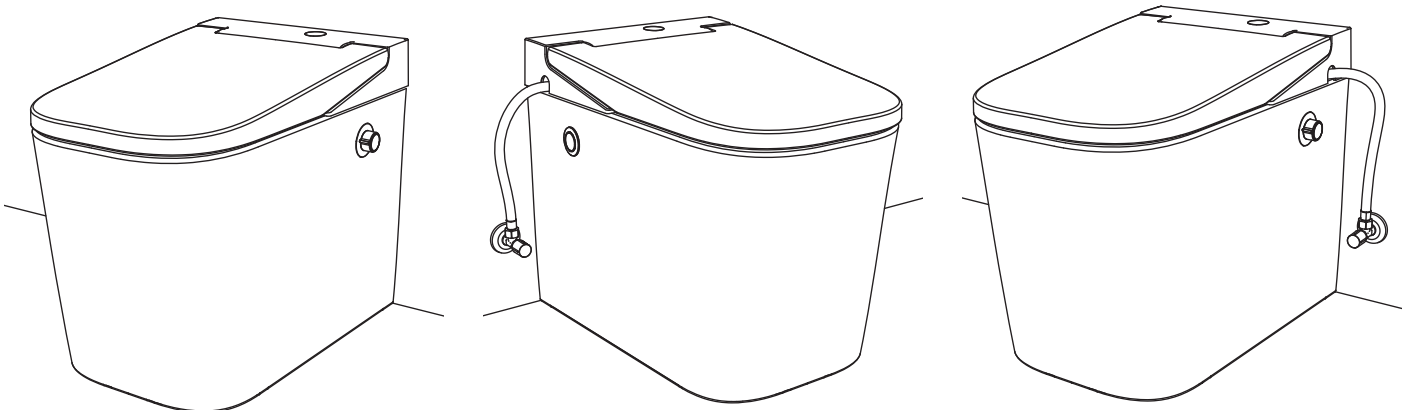
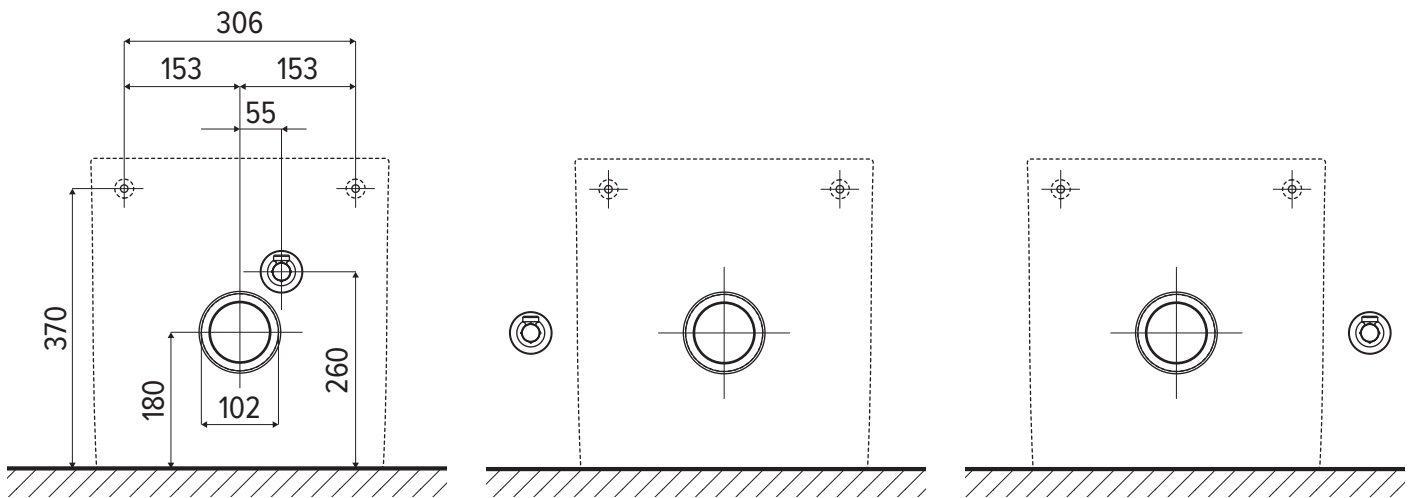
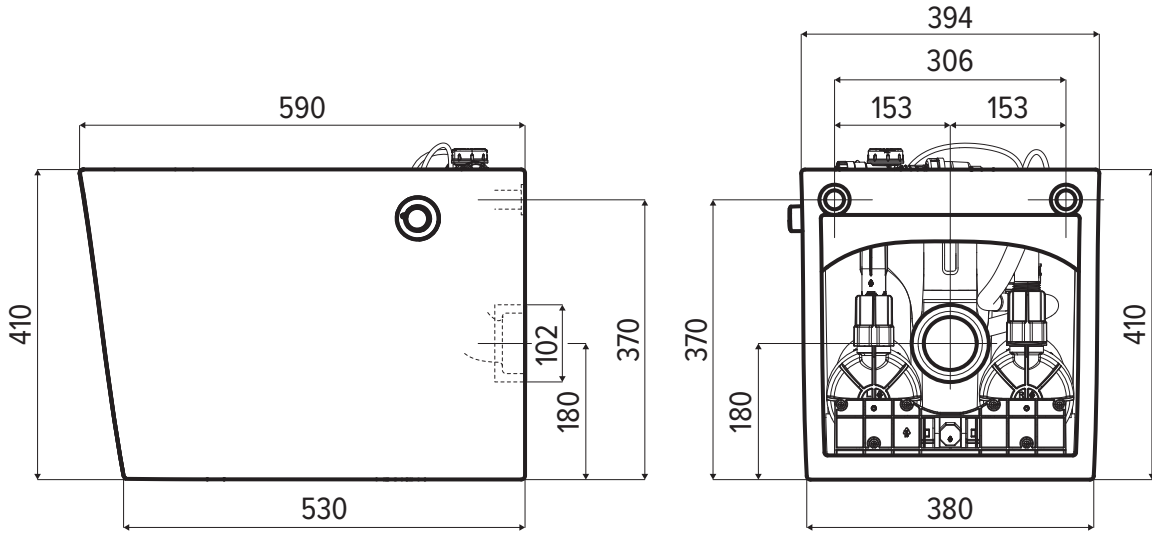
- 1** Переключатель объема смыва
- 2** Регулятор
- 3** Наполнительный клапан
- 4** Промывочный клапан
- 5** Водовыпускная труба
- 6** Картриджи
- 7** Сиденье унитаза
- 8** Кнопка смыва
- 9** Керамический корпус

СПИСОК КОМПЛЕКТУЮЩИХ

No		Наименование детали	Номер детали	Кол-во
1		Переключатель объема смыва	NDSATOFSHFS2AB	1
2		Регулятор	999910060150	1
3		Наполнительный клапан	112070031020	1
4		Коробка и стержень промывочного клапана	112070031023 NDSATOFSHFS2FV	1
5		Водовыпускная труба	NDSATOFSHFS2OP	1
6		Картриджи	NDSATOFSHFS2CA	1
7		Сиденье унитаза	NDSATOFSHFS2SE	1
8		Гидравлическая кнопка смыва	112070031021	1
9		Керамический корпус унитаза	NDSATOFSHFS2WC	1



SATOFSHFS2





Гарантия 2 года
Телефон для сервисного обслуживания в РФ
8 (800) 555-10-35.



Изготовитель: Сико Купельны а.с.,
Скорковска 1310, Прага 9,
Чешская республика, 19800

Импортер: ООО «Русская Арматура»,
125362, г. Москва,
ул. Вишневая, д. 9, корп. 1, этаж 2, офис 205.

20
DoP-997-01
SATOFSHFS2
PH
EN 997:2012 – CL2

www.swatec.ch