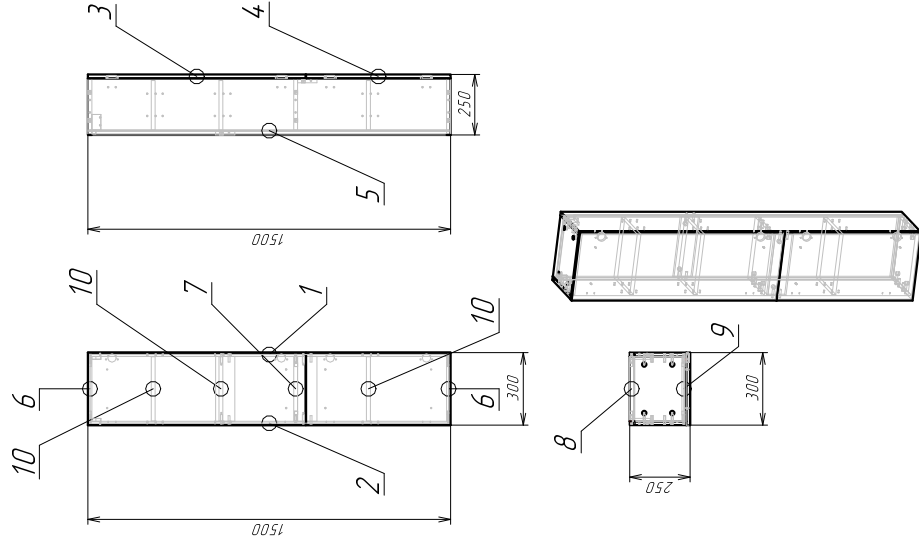


LARA\_P.000\_СБ



|                            |  |        |          |         |
|----------------------------|--|--------|----------|---------|
| LARA_P.000_СБ              |  | Лит.   | Масса    | Масштаб |
|                            |  |        |          | 1:31,12 |
| LARA_P<br>Сборочный чертеж |  | Лист 1 | Листов 1 |         |
|                            |  | СБ-М   |          |         |

|              |              |              |              |              |
|--------------|--------------|--------------|--------------|--------------|
| Инд. № подл. | Подп. и дата | Взам. инв. № | Инд. № дубл. | Инд. № подл. |
|              |              |              |              |              |

Копировал

Формат А4

Заказ  
Изделие LARA\_P  
Артыкул изделия

| Поз | Головая деталь | Кол-во | Код детали          | Наименование | Свойство1 | Свойство2    | l11 | l12 | lW1 | lW2 | Материал                                 | Примечание |
|-----|----------------|--------|---------------------|--------------|-----------|--------------|-----|-----|-----|-----|--|------------|
| 6   | Длина          | 233    | LARA_P.006 (Крышка) | Крышка       |           | Белая 0,4x19 |     |     |     |     | ЛДСП 16x2500x1830 Белый гладкий Кроншпан |            |
| 8   | Длина          | 268    | LARA_P.008 (Шарга)  | Шарга        |           | Белая 0,4x19 |     |     |     |     | ЛДСП 16x2500x1830 Белый гладкий Кроншпан |            |

Заказ  
Изделие LARA\_P  
Артыкул изделия

| Поз | Головая деталь | Кол-во | Код детали                 | Наименование  | Свойство1 | Свойство2 | l11 | l12 | lW1 | lW2 | Материал                 | Примечание |
|-----|----------------|--------|----------------------------|---------------|-----------|-----------|-----|-----|-----|-----|--------------------------|------------|
| 5   | Длина          | 264    | LARA_P.005 (Задняя стенка) | Задняя стенка |           |           |     |     |     |     | ХДФ 3 мм Белый 2800x2070 |            |

Заказ  
Изделие LARA\_P  
Артыкул изделия

| Поз | Головая деталь | Кол-во | Код детали                   | Наименование    | Свойство1 | Свойство2 | l11        | l12        | lW1        | lW2  | Материал | Примечание |
|-----|----------------|--------|------------------------------|-----------------|-----------|-----------|------------|------------|------------|--|----------|------------|
| 1   | Длина          | 234    | LARA_P.001 (Боковина правая) | Боковина правая |           |           | Белая 1x19 | Белая 1x19 | Белая 1x19 | ЛДСП 16x2500x1830 Белый гладкий Кроншпан (n) |          |            |
| 2   | Длина          | 234    | LARA_P.002 (Боковина левая)  | Боковина левая  |           |           | Белая 1x19 | Белая 1x19 | Белая 1x19 | ЛДСП 16x2500x1830 Белый гладкий Кроншпан (n) |          |            |

Заказ  
Изделие LARA\_P  
Артыкул изделия

| Поз | Головая деталь | Кол-во | Код детали                 | Наименование  | Свойство1 | Свойство2 | l11 | l12 | lW1 | lW2 | Материал       | Примечание |
|-----|----------------|--------|----------------------------|---------------|-----------|-----------|-----|-----|-----|-----|----------------|------------|
| 3   | Длина          | 300    | LARA_P.003 (Дверь верхняя) | Дверь верхняя |           |           |     |     |     |     | МДФ 16 2ст.(n) |            |
| 4   | Длина          | 300    | LARA_P.004 (Дверь нижняя)  | Дверь нижняя  |           |           |     |     |     |     | МДФ 16 2ст.(n) |            |

Заказ  
Изделие LARA\_P  
Артыкул изделия

| Поз | Головая деталь | Кол-во | Код детали         | Наименование | Свойство1 | Свойство2 | l11                 | l12 | lW1 | lW2 | Материал                         | Примечание |
|-----|----------------|--------|--------------------|--------------|-----------|-----------|---------------------|-----|-----|-----|----------------------------------|------------|
| 7   | Длина          | 213    | LARA_P.007 (Полка) | Полка        |           |           | Алюминий 007 0,4x19 |     |     |     | ЛДСП 16x2500x1830 Титан Кроншпан |            |
| 9   | Длина          | 268    | LARA_P.009 (Шарга) | Шарга        |           |           | Алюминий 007 0,4x19 |     |     |     | ЛДСП 16x2500x1830 Титан Кроншпан |            |
| 10  | Длина          | 205    | LARA_P.010 (Полка) | Полка        |           |           | Алюминий 007 0,4x19 |     |     |     | ЛДСП 16x2500x1830 Титан Кроншпан |            |

Заказ  
Изделие LARA\_P  
Артыкул изделия

| Наименование  | Кол-во |
|---|--------|
| Заглушка самоклеющаяся diam 14мм (Лист 50шт.) Белая       | 36     |
| Заглушка самоклеющаяся diam 14мм (Лист 50шт.) Белая (2x5) | 8      |
| Навес регулируемый Hafele Scagri левый под евробиит       | 1      |
| Навес регулируемый Hafele Scagri правый под евробиит      | 1      |
| Петля медведьная slip-on с доводчиком (H302A02/2410)      | 4      |
| Полкодержатель для двереванных полок, оцинкованный (МДМ)  | 12     |
| Стяжка Minifix (16мм,HAFFLE)                              | 16     |
| Шкант 8x30  | 16     |

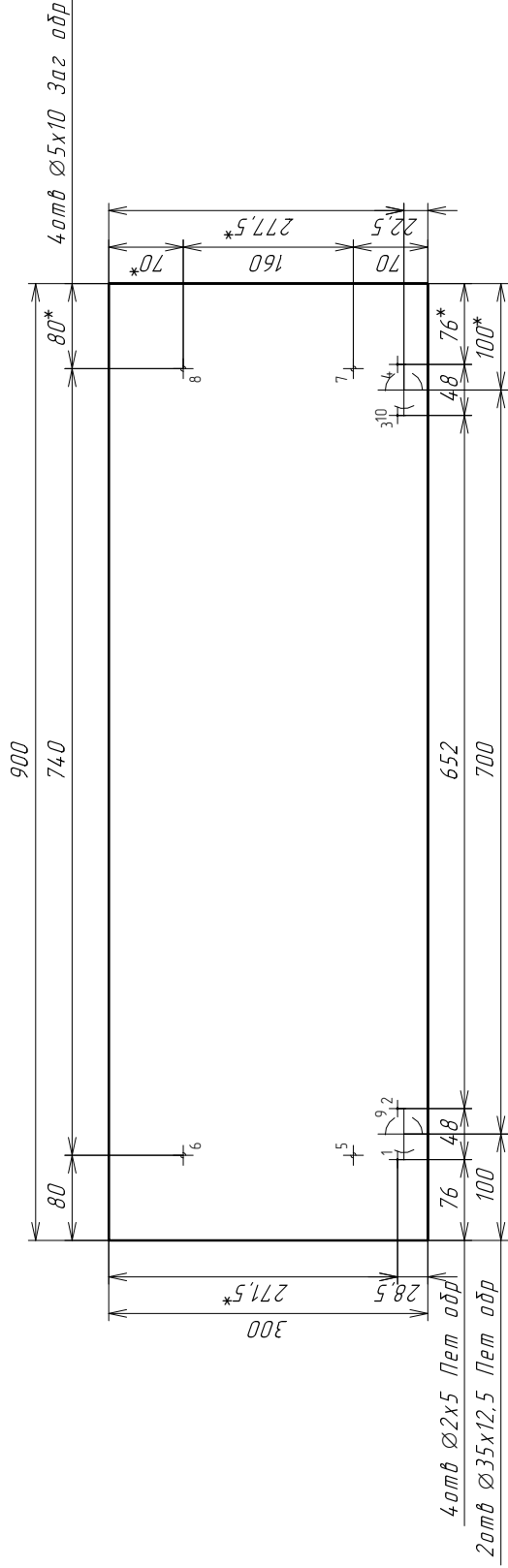
Заказ  
Изделие LARA\_P  
Артыкул изделия

| Наименование  | Кол-во |
|---|--------|
| Заглушка самоклеющаяся diam 14мм (Лист 50шт.) Белая       | 36     |
| Заглушка самоклеющаяся diam 14мм (Лист 50шт.) Белая (2x5) | 8      |
| Навес регулируемый Hafele Scagri левый под евробиит       | 1      |
| Навес регулируемый Hafele Scagri правый под евробиит      | 1      |
| Петля медведьная slip-on с доводчиком (H302A02/2410)      | 4      |
| Полкодержатель для двереванных полок, оцинкованный (МДМ)  | 12     |
| Стяжка Minifix (16мм,HAFFLE)                              | 16     |
| Шкант 8x30  | 16     |





# LARA\_P.003



| №                 | D  | H    | X   | Y    | Z | Tun  |
|-------------------|----|------|-----|------|---|------|
| 40mm Ø2x5 Пем     |    |      |     |      |   |      |
| 1                 | 2  | 5    | 76  | 28,5 |   | одр. |
| 2                 | 2  | 5    | 124 | 28,5 |   | одр. |
| 3                 | 2  | 5    | 776 | 28,5 |   | одр. |
| 4                 | 2  | 5    | 824 | 28,5 |   | одр. |
| 40mm Ø5x10 Заг    |    |      |     |      |   |      |
| 5                 | 5  | 10   | 80  | 70   |   | одр. |
| 6                 | 5  | 10   | 80  | 230  |   | одр. |
| 7                 | 5  | 10   | 820 | 70   |   | одр. |
| 8                 | 5  | 10   | 820 | 230  |   | одр. |
| 20mm Ø35x12,5 Пем |    |      |     |      |   |      |
| 9                 | 35 | 10,5 | 100 | 22,5 |   | одр. |
| 10                | 35 | 10,5 | 800 | 22,5 |   | одр. |

## LARA\_P.003

|          |                 |          |       |      |
|----------|-----------------|----------|-------|------|
| Изм.     | Лист            | И докум. | Подп. | Дата |
| Разраб.  | Проклоский А.В. |          |       |      |
| Пров.    |                 |          |       |      |
| Т.контр  |                 |          |       |      |
| Н.контр. |                 |          |       |      |
| Утв.     |                 |          |       |      |

**Дверь верхняя**

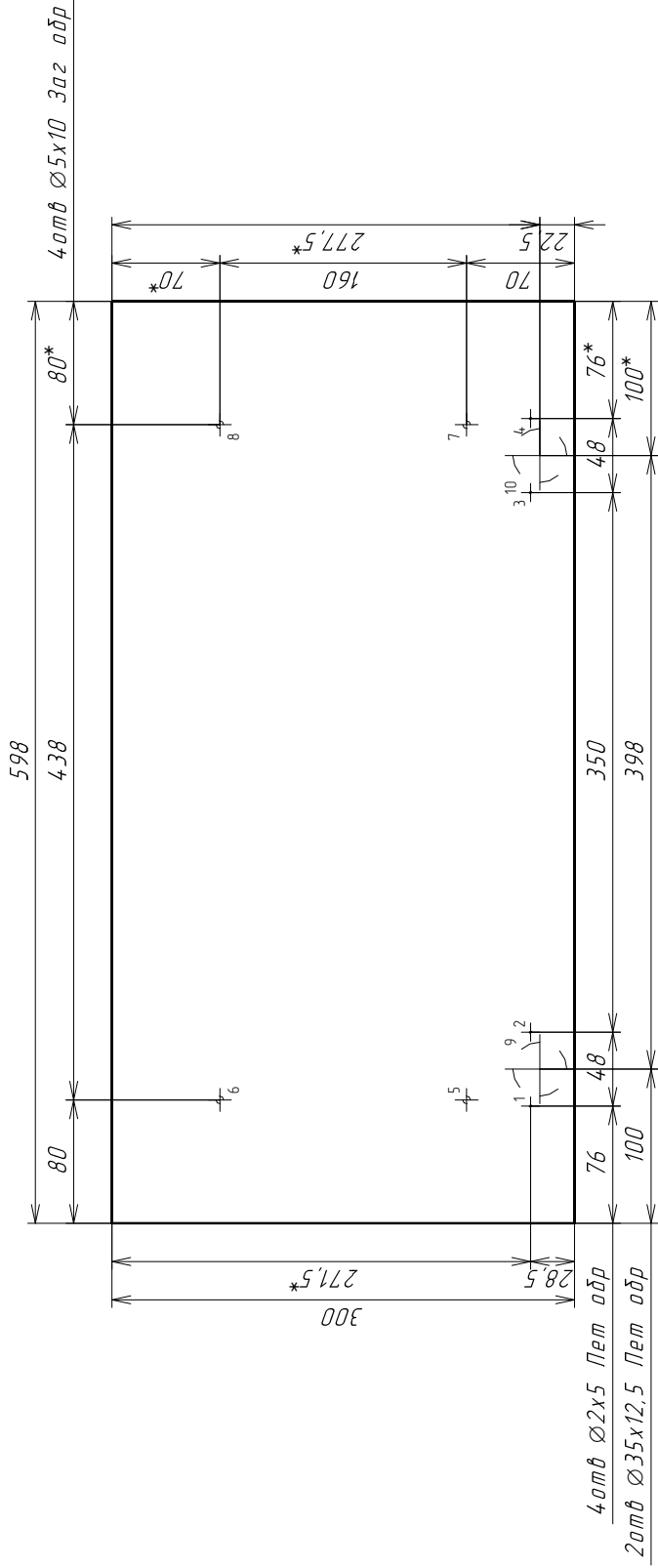
|        |          |         |
|--------|----------|---------|
| Лит.   | Масса    | Масштаб |
|        |          | 1:6,86  |
| Лист 1 | Листов 1 |         |

МДФ 16 2ст.(п)

### СБ-М

|              |              |
|--------------|--------------|
| Инд. № подл. | Подп. и дата |
| Взам. инд. № | Инд. № дубл. |
| Инд. № подл. | Подп. и дата |

# LARA\_P.004



| №                  | D  | H    | X   | Y    | Z | Tun  |
|--------------------|----|------|-----|------|---|------|
| 4 отб Ø2x5 Пет     |    |      |     |      |   |      |
| 1                  | 2  | 5    | 76  | 28,5 |   | обр. |
| 2                  | 2  | 5    | 124 | 28,5 |   | обр. |
| 3                  | 2  | 5    | 474 | 28,5 |   | обр. |
| 4                  | 2  | 5    | 522 | 28,5 |   | обр. |
| 4 отб Ø5x10 Заг    |    |      |     |      |   |      |
| 5                  | 5  | 10   | 80  | 70   |   | обр. |
| 6                  | 5  | 10   | 80  | 230  |   | обр. |
| 7                  | 5  | 10   | 518 | 70   |   | обр. |
| 8                  | 5  | 10   | 518 | 230  |   | обр. |
| 2 отб Ø35x12,5 Пет |    |      |     |      |   |      |
| 9                  | 35 | 12,5 | 100 | 22,5 |   | обр. |
| 10                 | 35 | 12,5 | 498 | 22,5 |   | обр. |

## LARA\_P.004

|          |                  |          |       |      |
|----------|------------------|----------|-------|------|
| Изм.     | Лист             | N докум. | Подп. | Дата |
| Разраб.  | Прикладский А.В. |          |       |      |
| Пров.    |                  |          |       |      |
| Т.контр. |                  |          |       |      |
| Н.контр. |                  |          |       |      |
| Утв.     |                  |          |       |      |

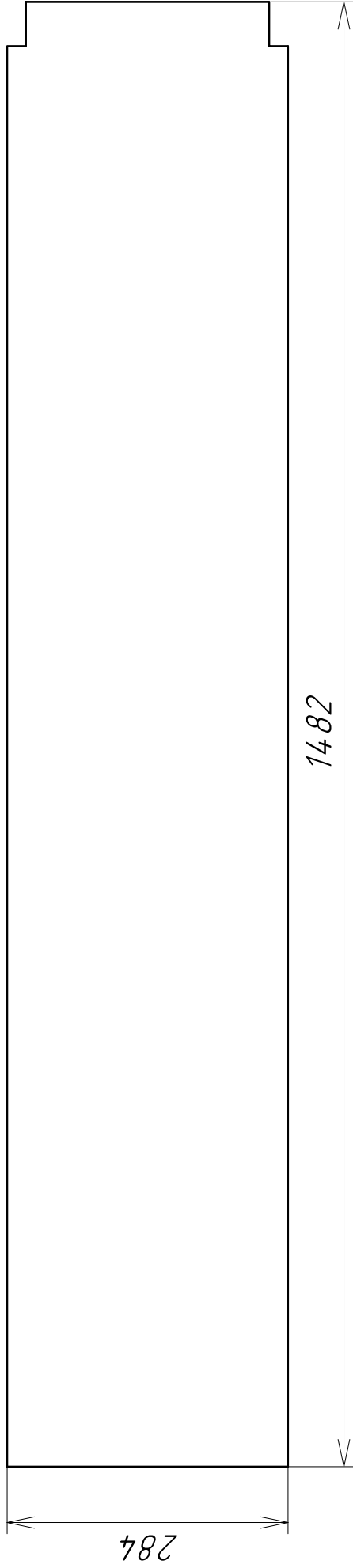
**Дверь нижняя**

МДФ 16 2ст.(п)

|             |          |         |
|-------------|----------|---------|
| Лит.        | Масса    | Масштаб |
|             |          | 1:4,77  |
| Лист 1      | Листов 1 |         |
| <b>СБ-М</b> |          |         |

|              |              |
|--------------|--------------|
| Инд. № подл. | Подп. и дата |
| Взам. инд. № | Инд. № дубл. |
| Инд. № подл. | Подп. и дата |

LARA\_P.005



|              |              |              |              |              |
|--------------|--------------|--------------|--------------|--------------|
| Инд. № подл. | Подп. и дата | Взам. инв. № | Инд. № дубл. | Подп. и дата |
|--------------|--------------|--------------|--------------|--------------|

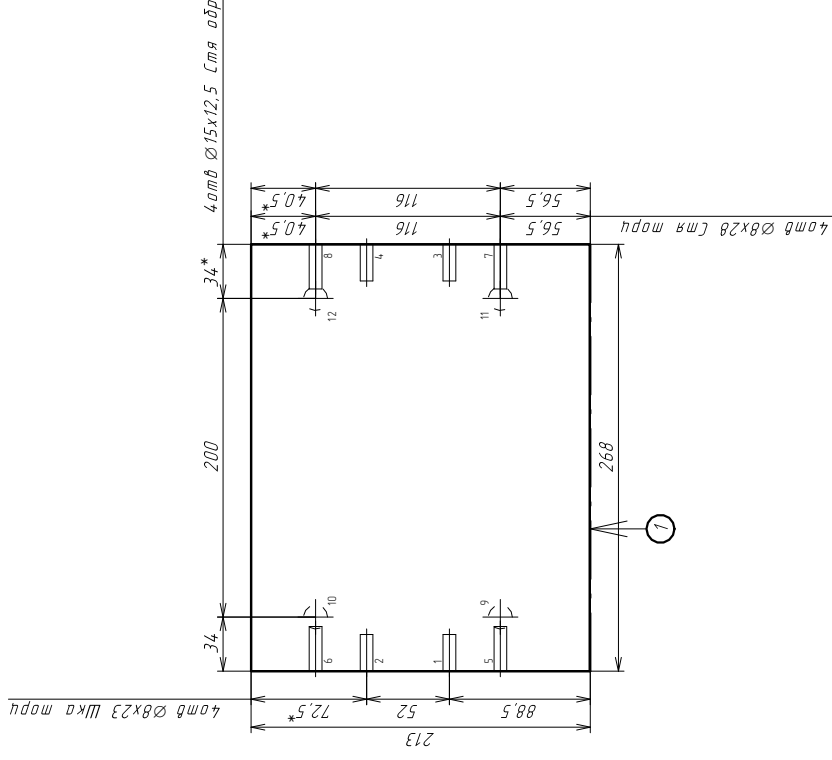
|           |                  |          |       |      |
|-----------|------------------|----------|-------|------|
| Изм.      | Лист             | И докум. | Подп. | Дата |
| Разраб.   | Прикладский А.В. |          |       |      |
| Пров.     |                  |          |       |      |
| Т. контр. |                  |          |       |      |
| И. контр. |                  |          |       |      |
| Утв.      |                  |          |       |      |

|                          |       |         |             |          |
|--------------------------|-------|---------|-------------|----------|
| <b>LARA_P.005</b>        |       |         |             |          |
| Лит.                     | Масса | Масштаб |             |          |
|                          |       | 1:6,02  |             |          |
| Задняя стенка            |       |         | Лист 1      | Листов 1 |
| ХДФ 3 мм Белый 2800x2070 |       |         | <b>СБ-М</b> |          |





# LARA-P.007



| №                  | D  | H    | X   | Y     | Z | Тип  |
|--------------------|----|------|-----|-------|---|------|
| 4 отв Ø8x23 Шка    |    |      |     |       |   |      |
| 1                  | 8  | 23   | 0   | 88.5  | 8 | порц |
| 2                  | 8  | 23   | 0   | 140.5 | 8 | порц |
| 3                  | 8  | 23   | 268 | 88.5  | 8 | порц |
| 4                  | 8  | 23   | 268 | 140.5 | 8 | порц |
| 4 отв Ø8x28 Стя    |    |      |     |       |   |      |
| 5                  | 8  | 28   | 0   | 56.5  | 8 | порц |
| 6                  | 8  | 28   | 0   | 172.5 | 8 | порц |
| 7                  | 8  | 28   | 268 | 56.5  | 8 | порц |
| 8                  | 8  | 28   | 268 | 172.5 | 8 | порц |
| 4 отв Ø15x12.5 Стя |    |      |     |       |   |      |
| 9                  | 15 | 12.5 | 34  | 56.5  |   | обр  |
| 10                 | 15 | 12.5 | 34  | 172.5 |   | обр  |
| 11                 | 15 | 12.5 | 234 | 56.5  |   | обр  |
| 12                 | 15 | 12.5 | 234 | 172.5 |   | обр  |

| № | Наименование | облиц.     | Обозн.      | Грунто       | Гориз | Длина |
|---|--------------|------------|-------------|--------------|-------|-------|
| 1 | Кромка ПВХ   | пластичной | 007-0-4193M | Испол. П/161 | 0,5   | Да    |

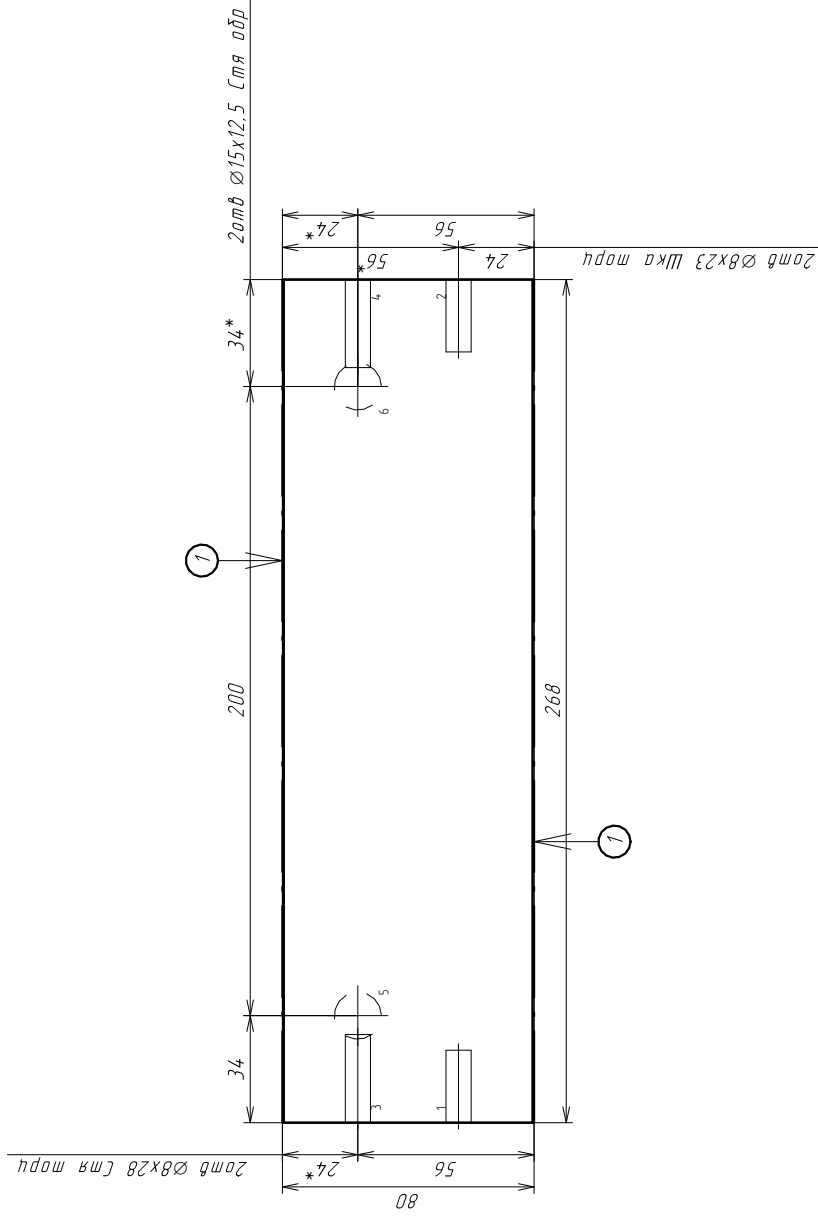
|                                   |  |      |       |         |
|-----------------------------------|--|------|-------|---------|
| <h1>LARA-P.007</h1>               |  | Лит. | Масса | Масштаб |
|                                   |  |      |       | 1:4,73  |
| Полка                             |  | Лист | 1     | Листов  |
|                                   |  |      |       | 1       |
| ЛДСП 16x2500x1830 Туман Кронашпан |  | СБ-М |       |         |

|              |              |
|--------------|--------------|
| Инв. № подл. | Подп. и дата |
| Инв. № дубл. | Подп. и дата |
| Взам. инв. № |              |
| Инв. инв. №  |              |

Копировал

Формат А4

# LARA\_P.008



| №                 | Д  | Н    | Х   | У  | З | Тип  |
|-------------------|----|------|-----|----|---|------|
| 20тв Ø8x23 Шка    |    |      |     |    |   |      |
| 1                 | Ø  | 23   | 0   | 24 | Ø | порц |
| 2                 | Ø  | 23   | 268 | 24 | Ø | порц |
| 20тв Ø8x28 Стя    |    |      |     |    |   |      |
| 3                 | Ø  | 28   | 0   | 56 | Ø | порц |
| 4                 | Ø  | 28   | 268 | 56 | Ø | порц |
| 20тв Ø15x12,5 Стя |    |      |     |    |   |      |
| 5                 | 15 | 12,5 | 34  | 56 |   | обр  |
| 6                 | 15 | 12,5 | 234 | 56 |   | обр  |

| № | Наименование облиц.        | Обозн.  | Толщина     | Порез | Отрез |
|---|----------------------------|---------|-------------|-------|-------|
| 1 | Кромка ПВХ Белая глянцевая | 0,419мм | Белая 0,419 | 0,5   | Да    |

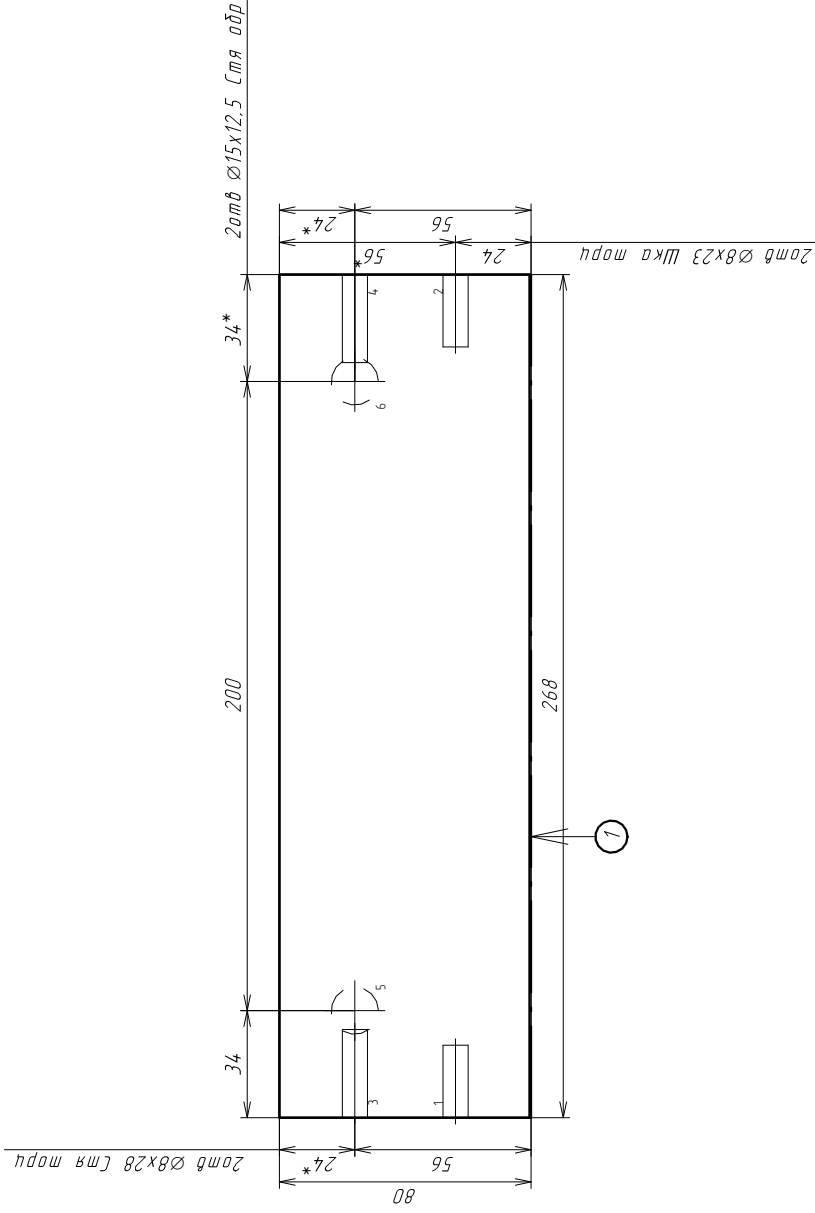
|   |  |             |          |         |
|---|--|-------------|----------|---------|
| <b>LARA_P.008</b>                         |  | Лит.        | Масса    | Масштаб |
|   |  |             |          | 1:2,39  |
| <b>Царга</b>                              |  | Лист 1      | Листов 1 |         |
|   |  | <b>СБ-М</b> |          |         |
| ИДСП 16x2500x1830 Белый глянций Кроношпан |  |             |          |         |

|              |              |
|--------------|--------------|
| Инд. № подл. | Подп. и дата |
| Инд. № дубл. | Подп. и дата |
| Инд. №       |              |
| Взам. инд. № |              |

Копировал

Формат А4

# LARA\_P.009



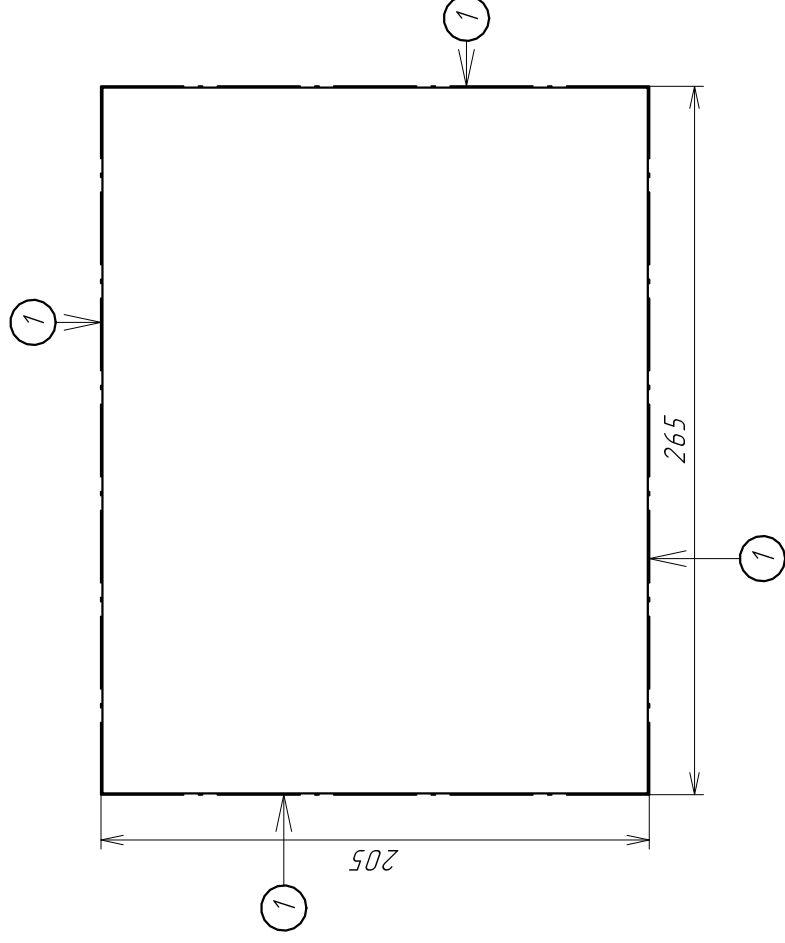
| № | Наименование | облиц.   | Обозн. | Габариты | Порез | Отрез |
|---|--------------|----------|--------|----------|-------|-------|
| 1 | Кромка ПВХ   | алюминий | 007    | 0,4x19мм | 0,5   | Да    |

| №                 | Q  | H    | X   | Y  | Z | Тип  |
|-------------------|----|------|-----|----|---|------|
| 2штв Ø8x23 Шка    |    |      |     |    |   |      |
| 1                 | Ø  | 23   | 0   | 24 | Ø | порц |
| 2                 | Ø  | 23   | 268 | 24 | Ø | порц |
| 2штв Ø8x28 Стя    |    |      |     |    |   |      |
| 3                 | Ø  | 28   | 0   | 56 | Ø | порц |
| 4                 | Ø  | 28   | 268 | 56 | Ø | порц |
| 2штв Ø15x12,5 Стя |    |      |     |    |   |      |
| 5                 | 15 | 12,5 | 34  | 56 |   | обр  |
| 6                 | 15 | 12,5 | 234 | 56 |   | обр  |

|                                   |  |      |       |         |
|-----------------------------------|--|------|-------|---------|
| LARA_P.009                        |  | Лит. | Масса | Масштаб |
|                                   |  |      |       | 1:2,39  |
| Царга                             |  | Лист | 1     | Листов  |
|                                   |  |      |       | 1       |
| ЛДСП 16x2500x1830 Туман Кронашпан |  | СБ-М |       |         |

|              |              |              |              |              |
|--------------|--------------|--------------|--------------|--------------|
| Инв. № подл. | Подп. и дата | Взам. инв. № | Инв. № дубл. | Подп. и дата |
|--------------|--------------|--------------|--------------|--------------|

LARA\_P.010



| № | Наименование облиц.     | Обозн.   | Толщина | Подрез | Отрез |
|---|-------------------------|----------|---------|--------|-------|
| 1 | Кромка ПВХ олефиний 007 | 0,4x19мм | 0,5     | Да     |       |

LARA\_P.010

| Лит.   | Масса    | Масштаб |
|--------|----------|---------|
|        |          | 1:2,81  |
| Лист 1 | Листов 1 |         |

Полка

СБ-М

ЛДСП 16x2500x1830 Тулан Кроншпан

|              |              |              |              |              |
|--------------|--------------|--------------|--------------|--------------|
| Инв. № подл. | Подп. и дата | Взам. инв. № | Инв. № дубл. | Подп. и дата |
|--------------|--------------|--------------|--------------|--------------|