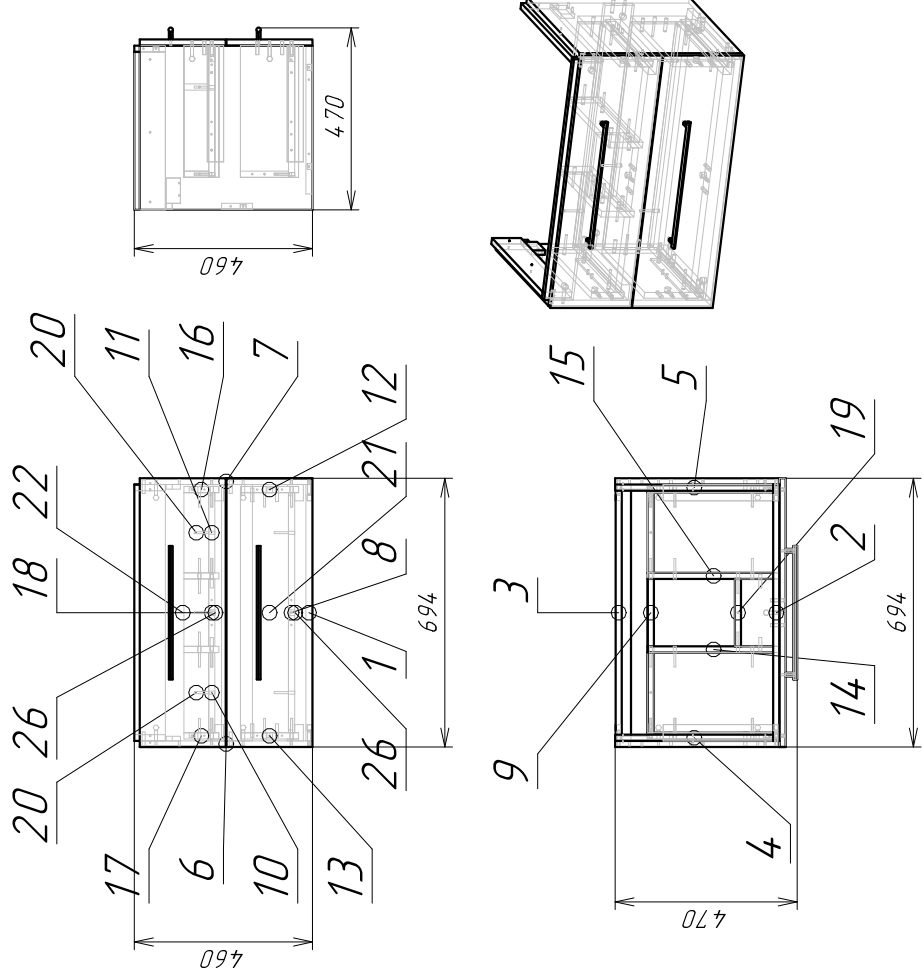


LARA 70.000-СБ



Инд. № подл.	Подп. и дата	Взам. инв. №	Инд. № дубл.	Подп. и дата
--------------	--------------	--------------	--------------	--------------

Изм.	Лист	И докум.	Подп.	Дата
Разраб.	Прикладский А.В.			
Пров.				
Т. контр.				
Н. контр.				
Утв.				

LARA 70.000-СБ				
LARA 70		Сборочный чертеж		
Лит.	Масса	Масштаб		
		1:19,44		
Лист 1	Листов 1			
СБ-М				

Копировал

Формат А4

Спецификация на ЛДСП 16x2500x1830 Белый гладкий Кроношпан

Заказ: Сersomif
Изделие: LARA70
Артикул: изделие

Поз	Готовая деталь	Кол-во	Код детали	Наименование	Свойства	Свойство	(L1)	(L2)	(W1)	(W2)	Материал	Примечание
1	Длина 382 Ширина 1	1	LARA70.001 (Дно)	Дно	Белая 1x19	Белая 1x19	Белая 0,4x19	Белая 0,4x19			ЛДСП 16x2500x1830 Белый гладкий Кроношпан	
2	80 662 1	1	LARA70.002 (Царга)	Царга					Белая 0,4x19	Белая 0,4x19	ЛДСП 16x2500x1830 Белый гладкий Кроношпан	
3	80 662 1	1	LARA70.003 (Царга)	Царга					Белая 0,4x19	Белая 0,4x19	ЛДСП 16x2500x1830 Белый гладкий Кроношпан	
4	80 408 1	1	LARA70.004 (Стойка под раковину)	Стойка под раковину	Белая 1x19	Белая 1x19	Белая 0,4x19	Белая 0,4x19			ЛДСП 16x2500x1830 Белый гладкий Кроношпан	
5	80 408 1	1	LARA70.005 (Стойка под раковину)	Стойка под раковину	Белая 1x19	Белая 1x19	Белая 0,4x19	Белая 0,4x19			ЛДСП 16x2500x1830 Белый гладкий Кроношпан	

Спецификация на ЛДСП 16x2500x1830 Белый гладкий Кроношпан (n)

Заказ: Сersomif
Изделие: LARA70
Артикул: изделие

Поз	Готовая деталь	Кол-во	Код детали	Наименование	Свойства	Свойство	(L1)	(L2)	(W1)	(W2)	Материал	Примечание
6	446 424 1	1	LARA70.006 (Стойка левая)	Стойка левая	Белая 1x19	Белая 1x19	Белая 1x19	Белая 1x19	ЛДСП 16x2500x1830 Белый гладкий Кроношпан (n)			
7	446 424 1	1	LARA70.007 (Стойка правая)	Стойка правая	Белая 1x19	Белая 1x19	Белая 1x19	Белая 1x19	ЛДСП 16x2500x1830 Белый гладкий Кроношпан (n)			

Спецификация на МДФ 16 2ст.(n)

Заказ: Сersomif
Изделие: LARA70
Артикул: изделие

Поз	Готовая деталь	Кол-во	Код детали	Наименование	Свойства	Свойство	(L1)	(L2)	(W1)	(W2)	Материал	Примечание
21	222 694 1	1	LARA70.021 (Фасад ящика)	Фасад ящика							МДФ 16 2ст.(n)	
22	222 694 1	1	LARA70.022 (Фасад ящика)	Фасад ящика							МДФ 16 2ст.(n)	

Спецификация на ЛДСП 16x2500x1830 Туман Кроношпан

Заказ: Сersomif
Изделие: LARA70
Артикул: изделие

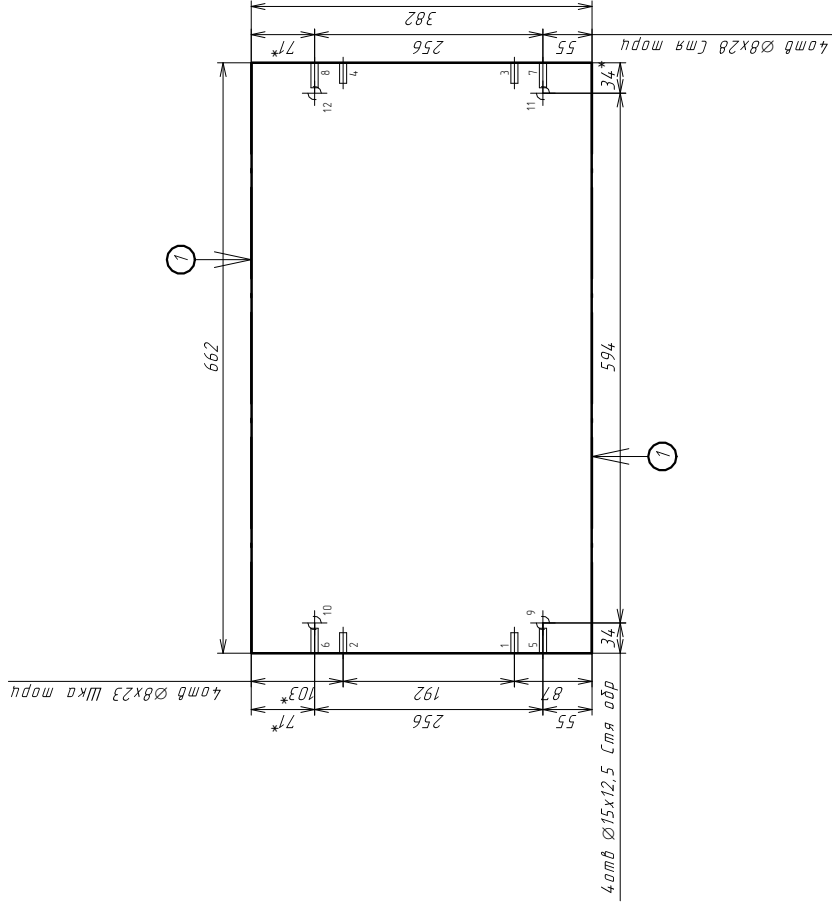
Поз	Готовая деталь	Кол-во	Код детали	Наименование	Свойства	Свойство	(L1)	(L2)	(W1)	(W2)	Материал	Примечание
8	620 340 1	1	LARA70.008 (Дно ящика)	Дно ящика				Алюминий 007 0,4x19			ЛДСП 16x2500x1830 Туман Кроношпан	
9	620 124 1	1	LARA70.009 (Задняя панель ящика)	Задняя панель ящика				Алюминий 007 0,4x19			ЛДСП 16x2500x1830 Туман Кроношпан	
10	207 340 1	1	LARA70.010 (Дно ящика)	Дно ящика				Алюминий 007 0,4x19			ЛДСП 16x2500x1830 Туман Кроношпан	
11	207 340 1	1	LARA70.011 (Дно ящика)	Дно ящика				Алюминий 007 0,4x19			ЛДСП 16x2500x1830 Туман Кроношпан	
12	340 150 1	1	LARA70.012 (Боковина ящика правая)	Боковина ящика правая				Алюминий 007 0,4x19	Алюминий 007 0,4x19		ЛДСП 16x2500x1830 Туман Кроношпан	
13	340 150 1	1	LARA70.013 (Боковина ящика левая)	Боковина ящика левая				Алюминий 007 0,4x19	Алюминий 007 0,4x19		ЛДСП 16x2500x1830 Туман Кроношпан	
14	340 90 1	1	LARA70.014 (Средняя боковина ящика)	Средняя боковина ящика				Алюминий 007 0,4x19	Алюминий 007 0,4x19		ЛДСП 16x2500x1830 Туман Кроношпан	
15	340 90 1	1	LARA70.015 (Средняя боковина ящика)	Средняя боковина ящика				Алюминий 007 0,4x19	Алюминий 007 0,4x19		ЛДСП 16x2500x1830 Туман Кроношпан	
16	340 90 1	1	LARA70.016 (Боковина ящика правая)	Боковина ящика правая				Алюминий 007 0,4x19	Алюминий 007 0,4x19		ЛДСП 16x2500x1830 Туман Кроношпан	
17	340 90 1	1	LARA70.017 (Боковина ящика левая)	Боковина ящика левая				Алюминий 007 0,4x19	Алюминий 007 0,4x19		ЛДСП 16x2500x1830 Туман Кроношпан	
18	174 115 1	1	LARA70.018 (Дно ящика)	Дно ящика				Алюминий 007 0,4x19			ЛДСП 16x2500x1830 Туман Кроношпан	
19	174 64 1	1	LARA70.019 (Задняя панель ящика)	Задняя панель ящика				Алюминий 007 0,4x19			ЛДСП 16x2500x1830 Туман Кроношпан	
20	207 64 2	2	LARA70.020 (Задняя панель ящика)	Задняя панель ящика				Алюминий 007 0,4x19			ЛДСП 16x2500x1830 Туман Кроношпан	

Спецификация на крепеж, фурнитуру, сборки

Заказ: Сersomif
Изделие: LARA70
Артикул: изделие

Наименование	Кол-во
Направляющие Vojata DV8882Zn/350	2
Конфирмат 6.3x13	12
Конфирмат 7x50 для серой ЛДСП	25
Навес регулируемый Hafele Scarpi левый под еврорычуг	1
Навес регулируемый Hafele Scarpi правый под еврорычуг	1
Ручка Vojata RS193CP.4/320 (320mm)	2
Стяжка Minifix (16mm.HAFELE)	4
Стяжка Minifix для серой ЛДСП	6
Стяжка эксцент. Rastex 15/15 D (Twisstler)	4
Шкант 8x30	24

LARA 70.001



№	D	H	X	Y	Z	Тип
4 отв Ø8x23 Шка						
1	8	23	0	87	8	морп
2	8	23	0	279	8	морп
3	8	23	662	87	8	морп
4	8	23	662	279	8	морп
4 отв Ø8x28 Стя						
5	8	28	0	55	8	морп
6	8	28	0	311	8	морп
7	8	28	662	55	8	морп
8	8	28	662	311	8	морп
4 отв Ø15x12.5 Стя						
9	15	12.5	34	55		обр
10	15	12.5	34	311		обр
11	15	12.5	628	55		обр
12	15	12.5	628	311		обр

№	Наименование	аблиц	Объем	Толщина	Порез	Отрез
1	Кромка ПВХ, белая, толщина 0,419мм	Белый ШКА	0,5	Да		

LARA 70.001

Лит.	Масса	Масштаб
		1:8,44
Лист 1	Листов 1	

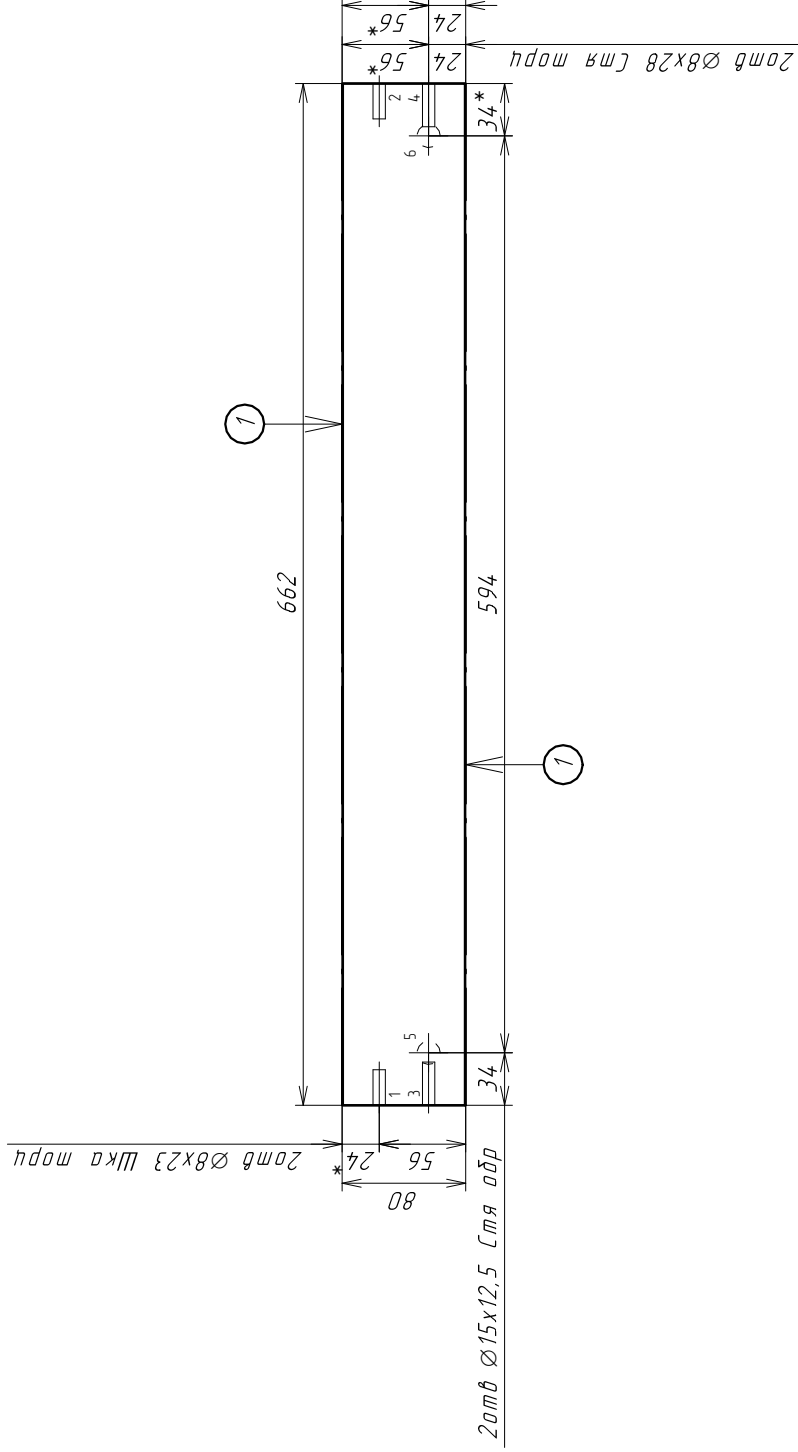
Изм.	Лист	И докум.	Подп.	Дата
Разраб.	Прикладский А.В.			
Пров.				
Т.контр				
И.контр.				
Утв.				

ЛДСП 16x2500x1830 Белый гладкий Кроношпан

СБ-М

Инд. № подл.	Подп. и дата
Взам. инв. №	Инд. № дубл.
Инд. № подл.	Подп. и дата

LARA 70.002



№	D	H	X	Y	Z	Тип
20тв Ø8x23 Шка						
1	8	23	0	56	8	порц
2	8	23	662	56	8	порц
20тв Ø8x28 Стя						
3	8	28	0	24	8	порц
4	8	28	662	24	8	порц
20тв Ø15x12,5 Стя						
5	15	12,5	34	24		обр
6	15	12,5	628	24		обр

№	Наименование	облиц.	Обозн.	Толщина	Подрез	Отрез
1	Кромка ПВХ Белая гладкая 0,4x19мм	Белая 0,4x9	0,5	Да		

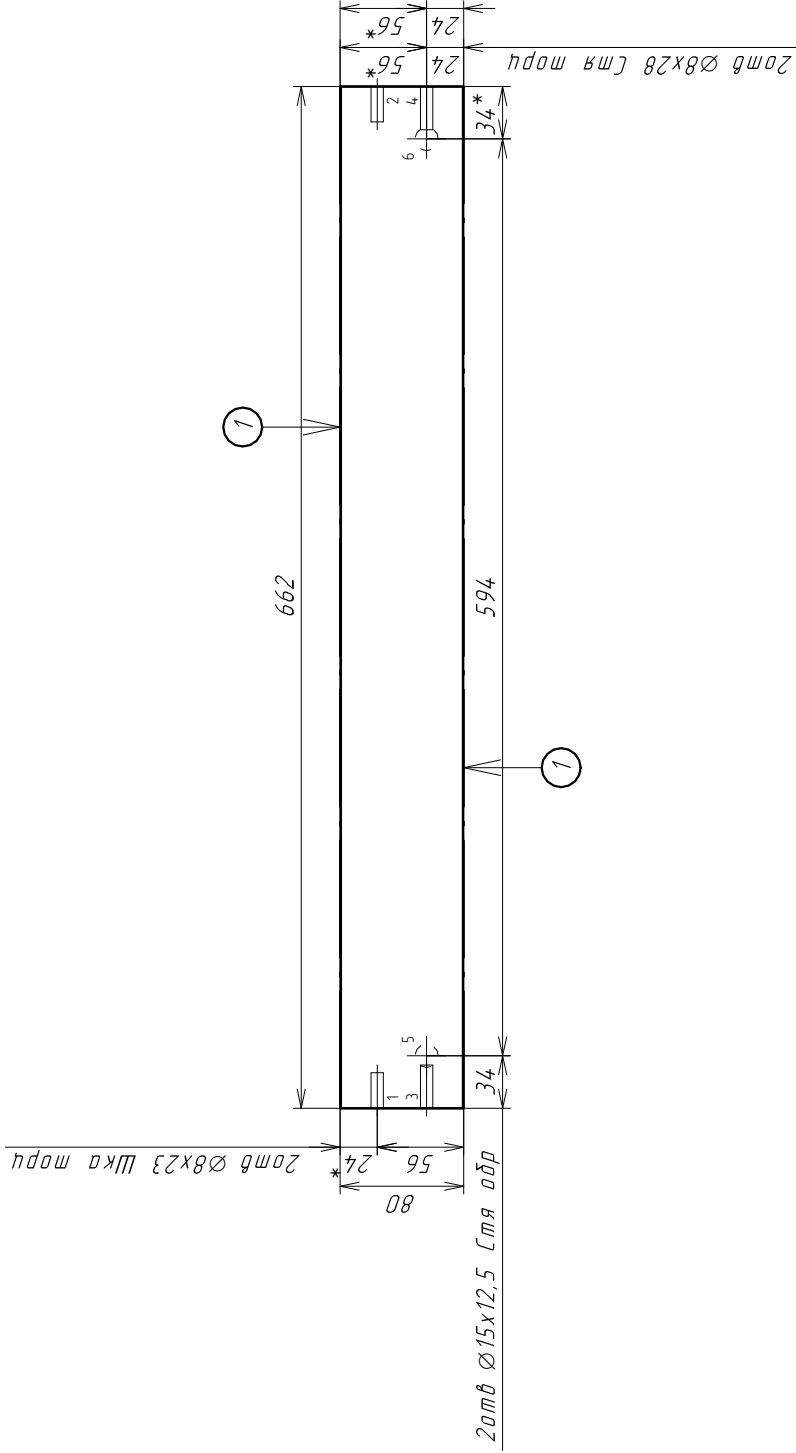
LARA 70.002

Царга

Лит.	Масса	Масштаб
		1:4,88
Лист 1	Листов 1	
ЛДСП 16x2500x1830 Белый гладкий Кроношпан		
СБ-М		

Инд. № подл.	Подп. и дата	Взам. инд. №	Инд. № дубл.	Подп. и дата
--------------	--------------	--------------	--------------	--------------

LARA 70.003



№	D	H	X	Y	Z	Тип
2штб Ø8x23 Шка						
1	8	23	0	56	8	порц
2	8	23	662	56	8	порц
2штб Ø8x28 Стя						
3	8	28	0	24	8	порц
4	8	28	662	24	8	порц
2штб Ø15x12,5 Стя						
5	15	12,5	34	24		обр
6	15	12,5	628	24		обр

№	Наименование	облиц.	Обозн.	Толщина	Подрез	Отрез
1	Кромка ПВХ Белая гладкая 0,4x19мм	Белая 0,4x9	0,5	Да		

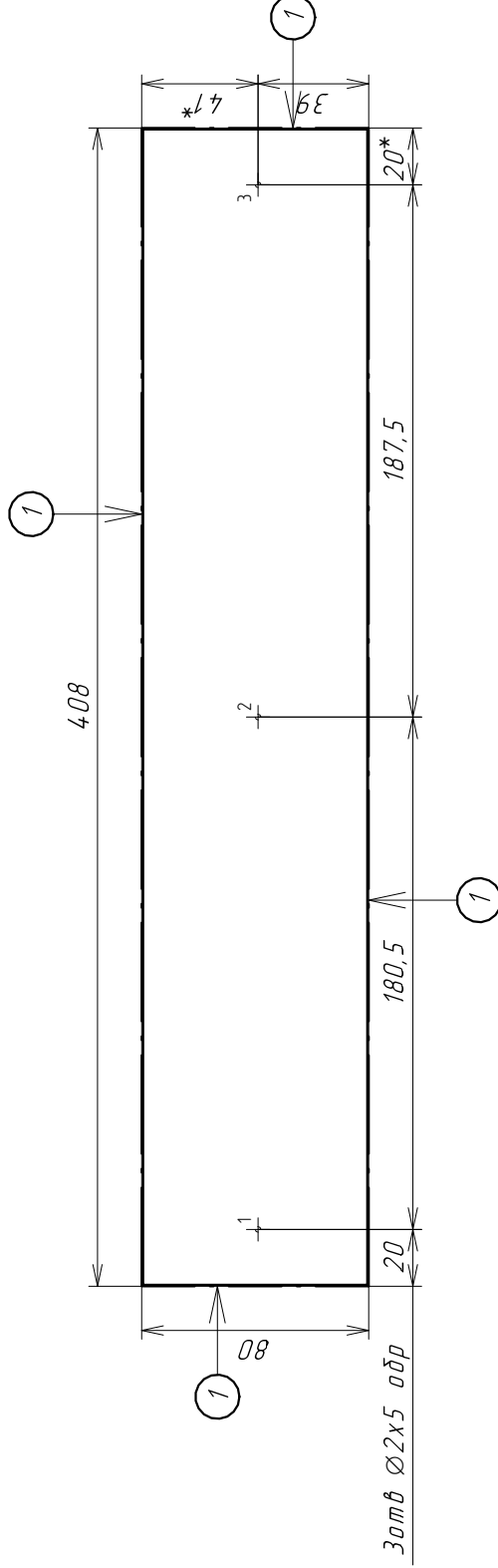
LARA 70.003

Царга

Лист.	Масса	Масштаб
		1:4,88
Лист 1	Листов 1	
ЛДСП 16x2500x1830 Белый гладкий Кроншплагн		
СБ-М		

Инд. № подл.	Подп. и дата
Инд. № дубл.	Подп. и дата
Инд. № дубл.	
Инд. № дубл.	

LARA 70.004



3штб Ø2x5 обр

187,5

180,5

20*

39
47*

3

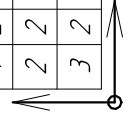
1

1

1

№	Наименование облиц.	Обозн.	Толщина	Порез	Отрез
1	Кромка ПВХ Белая гладкая 0,4x19мм	Белая 0,4x19	0,5	Да	

№	D	H	X	Y	Z	T _{уп}
3штб Ø2x5						
1	2	5	20	39		обр.
2	2	5	200,5	39		обр.
3	2	5	388	39		обр.



LARA 70.004

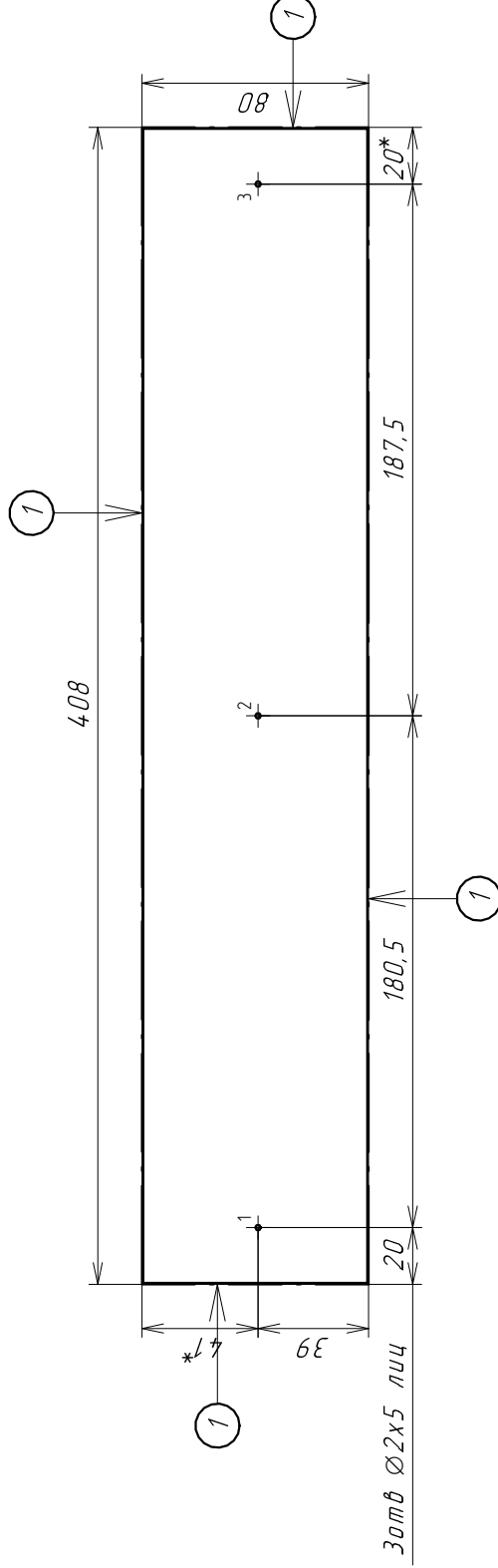
Лист	Масса	Масштаб
		1:2,64
Стойка под раковину		
Лист 1	Листов 1	
СБ-М		
ЛДСП 16x2500x1830 Белый гладкий Кроношпан		

Инв. № подл.	Подп. и дата
Взам. инв. №	Инв. № дубл.
Подп. и дата	

Копировал

Формат А4

LARA 70.005



№	D	H	X	Y	Z	T _{лиц}
30тв Ø2x5						
1	2	5	20	39		лиц.
2	2	5	200,5	39		лиц.
3	2	5	388	39		лиц.

№	Наименование облиц.	Обозн.	Толщина	Порез	Отрез
1	Кромка ПВХ Белая гладкая 0,4x9мм	Белая ПВХС	0,5	Да	

LARA 70.005

Лист.	Масса	Масштаб
		1:2,65
Лист 1	Листов 1	

Стойка под раковину

ЛДСП 16x2500x1830 Белый гладкий Кроношпан

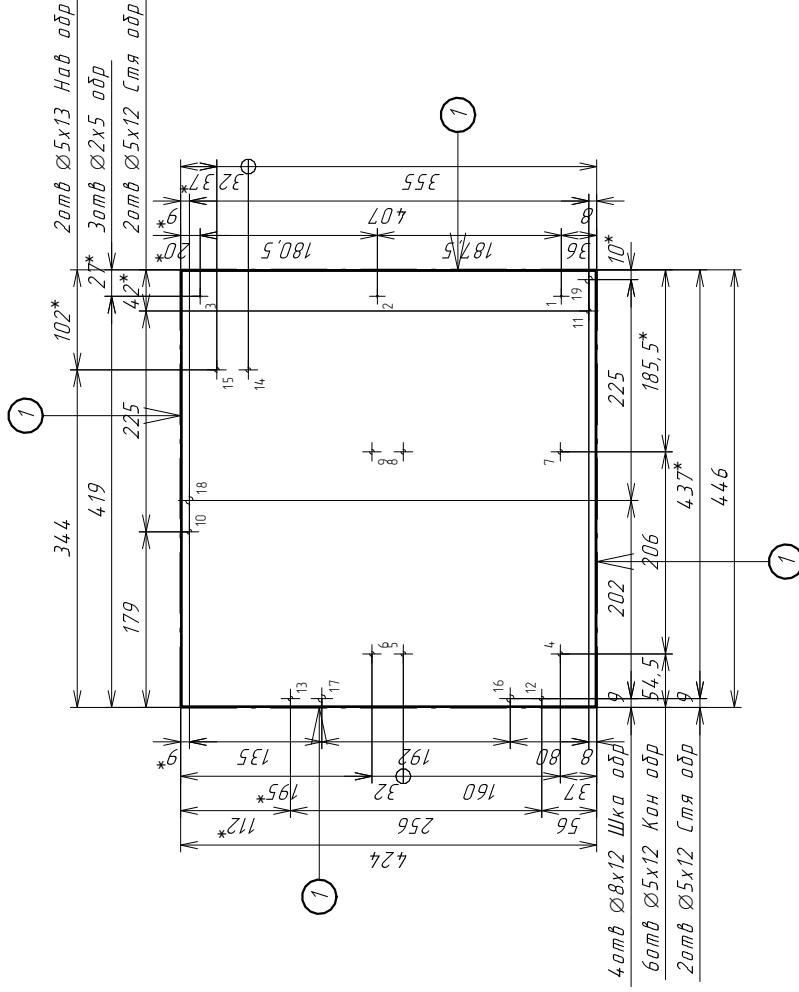
СБ-М

Инв. № подл.	Подп. и дата
Инв. № подл.	Подп. и дата
Инв. № дубл.	
Взам. инв. №	

Копировал

Формат А4

LARA 70.006



№	Наименование	облиц.	Обозн.	Голщина	Образ	Отрез
1	Кромка ПВХ белая гладкая 1,0x19	Белая мат	1	1	Да	

№	D	H	X	Y	Z	Тип
3 отв Ø2x5						
1	2	5	4.19	36		обр
2	2	5	4.19	223.5		обр
3	2	5	4.19	404		обр
6 отв Ø5x12 Кон						
4	5	12	54.5	37		обр
5	5	12	54.5	197		обр
6	5	12	54.5	229		обр
7	5	12	260.5	37		обр
8	5	12	260.5	197		обр
9	5	12	260.5	229		обр
2 отв Ø5x12 Стя						
10	5	12	179	4.15		обр
11	5	12	4.04	8		обр
2 отв Ø5x12 Стя						
12	5	12	9	56		обр
13	5	12	9	312		обр
2 отв Ø5x13 Нав						
14	5	13	344	355		обр
15	5	13	344	387		обр
4 отв Ø8x12 Шка						
16	8	12	9	88		обр
17	8	12	9	280		обр
18	8	12	211	4.15		обр
19	8	12	4.36	8		обр

LARA 70.006

Лит.	Масса	Масштаб
		1:7,67
Лист 1		Листов 1
СБ-М		

Стойка левая

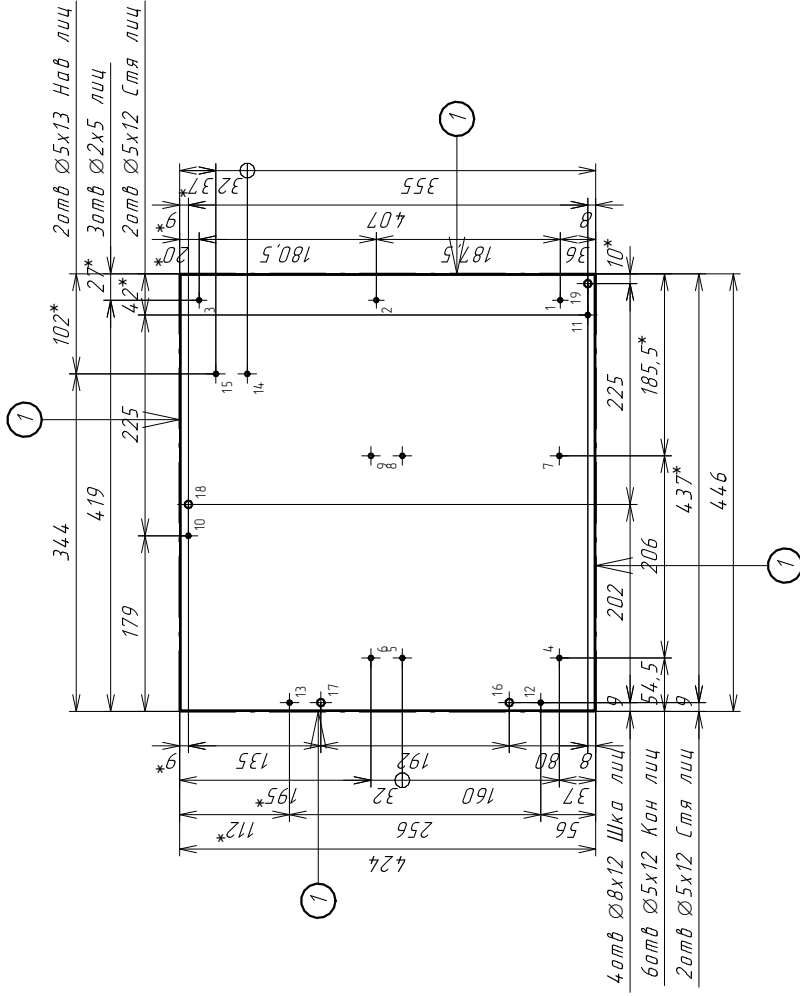
ЛДСП 16x2500x1830 Белый гладкий Кроношпан (H)

Копировал

Формат А4

Инв. № подл.	Подп. и дата
Инв. № подл.	Подп. и дата
Инв. № дубл.	Подп. и дата
Взам инв. №	

LARA 70.007



№	Наименование	облиц.	Обозн.	Голщина	Покрыт.	Отрез
1	Кромка ПВХ белая гладкая 1,0x19	Белая мат	1	1	Да	

№	D	H	X	Y	Z	Тип
30мм Ø2x5						
1	2	5	4.19	36		лиц.
2	2	5	4.19	223.5		лиц.
3	2	5	4.19	404		лиц.
60мм Ø5x12 Кан						
4	5	12	54.5	37		лиц.
5	5	12	54.5	197		лиц.
6	5	12	54.5	229		лиц.
7	5	12	260.5	37		лиц.
8	5	12	260.5	197		лиц.
9	5	12	260.5	229		лиц.
20мм Ø5x12 Стя						
10	5	12	179	415		лиц.
11	5	12	4.04	8		лиц.
20мм Ø5x12 Стя						
12	5	12	9	56		лиц.
13	5	12	9	312		лиц.
20мм Ø5x13 Нав						
14	5	13	344	355		лиц.
15	5	13	344	387		лиц.
40мм Ø8x12 Шка						
16	8	12	9	88		лиц.
17	8	12	9	280		лиц.
18	8	12	211	415		лиц.
19	8	12	4.36	8		лиц.

LARA 70.007

Лист	Масса	Масштаб
		1:7,67
Лист 1	Листов 1	

Стойка правая

ЛДСП 16x2500x1830 Белый гладкий Кроношпан (H)

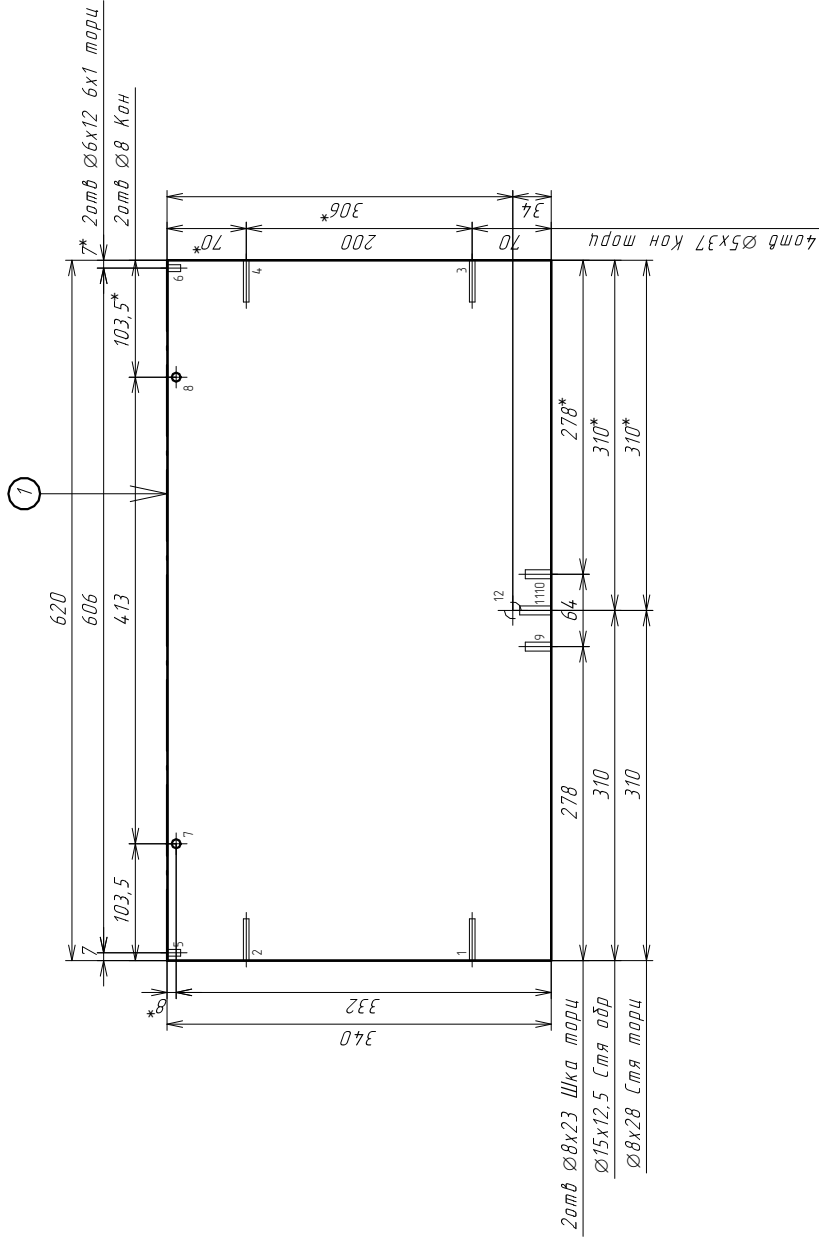
СБ-М

Копировал

Формат А4

Инв. № подл.	Подп. и дата
Инв. № дубл.	Подп. и дата
Взам инв. №	
Инв. инв. №	

LARA 70.008



№	D	H	X	Y	Z	Тип
4шт Ø5x37 Кон						
1	5	37	0	70	8	торц
2	5	37	0	270	8	торц
3	5	37	620	70	8	торц
4	5	37	620	270	8	торц
2шт Ø6x12 6x1						
5	6	12	7	340	5	торц
6	6	12	613	340	5	торц
2шт Ø8 Кон						
7	8		103.5	332		скв
8	8		516.5	332		скв
2шт Ø8x23 Шка						
9	8	23	278	0	8	торц
10	8	23	342	0	8	торц
Ø8x28 Стя						
11	8	28	310	0	8	торц
Ø15x12.5 Стя						
12	15	12.5	310	34		обр.

№	Наименование	облиц.	Обозн.	Получен	Полез	Отрез
1	Кромка ПВХ	алюминий	007.04.199M	ИЗВЛ/ИЗВЛ	0,5	Да

LARA 70.008

ДНО ЯЩИКА

Лит.	Масса	Масштаб
		1:6,66
Лист 1	Листов 1	

СБ-М

ЛДСП 16x2500x1830 Туман Кронашпан

Копировал

Формат А4

Взам. инв. №

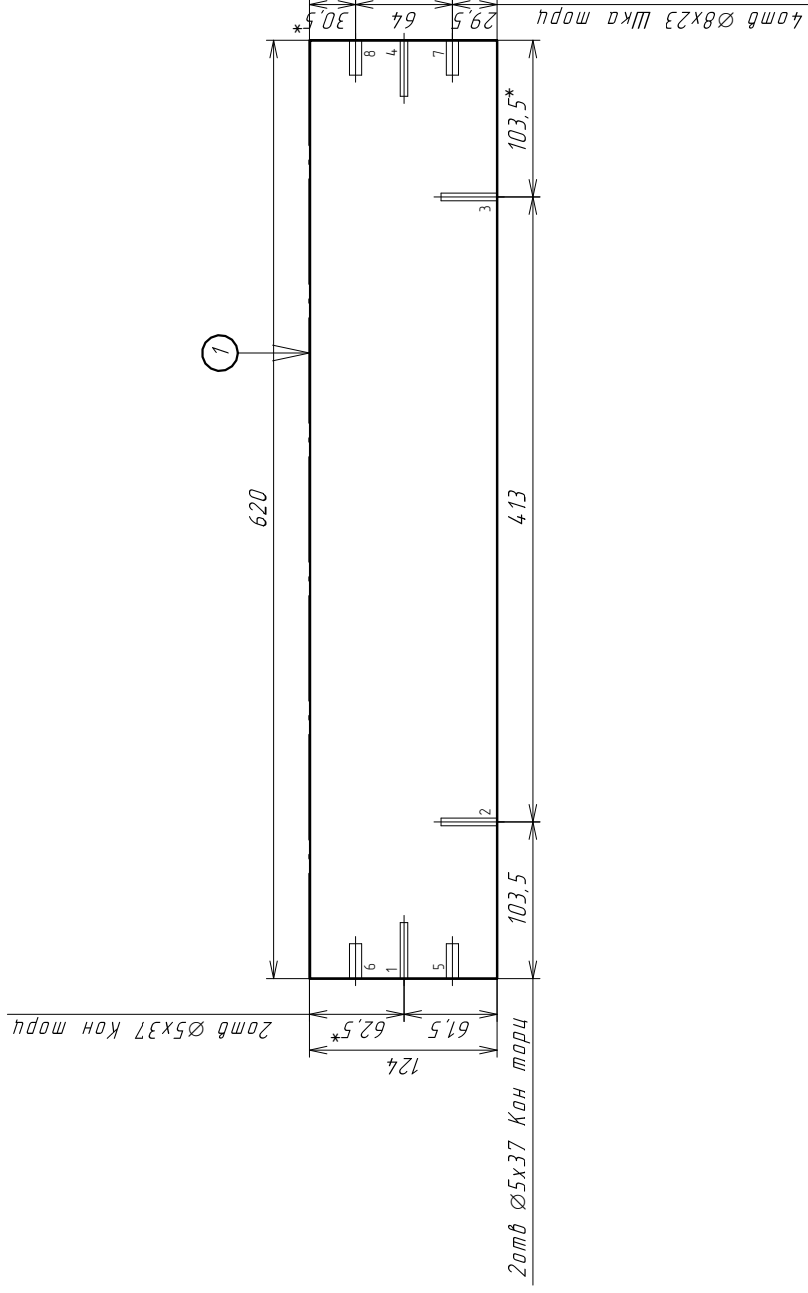
Инд. № дубл.

Подп. и дата

Инд. № подл.

Подп. и дата

LARA 70.009



№	D	H	X	Y	Z	Тип
4штб Ø5x37 Кон						
1	5	37	0	61,5	8	порт
2	5	37	103,5	0	8	порт
3	5	37	516,5	0	8	порт
4	5	37	620	61,5	8	порт
4штб Ø8x23 Шка						
5	8	23	0	29,5	8	порт
6	8	23	0	93,5	8	порт
7	8	23	620	29,5	8	порт
8	8	23	620	93,5	8	порт

№	Наименование	облиц.	Обозн.	Толщина	Проф.	Отрез
1	Кромка ПВХ светлый	007	0,4x19мм	0,5	Да	

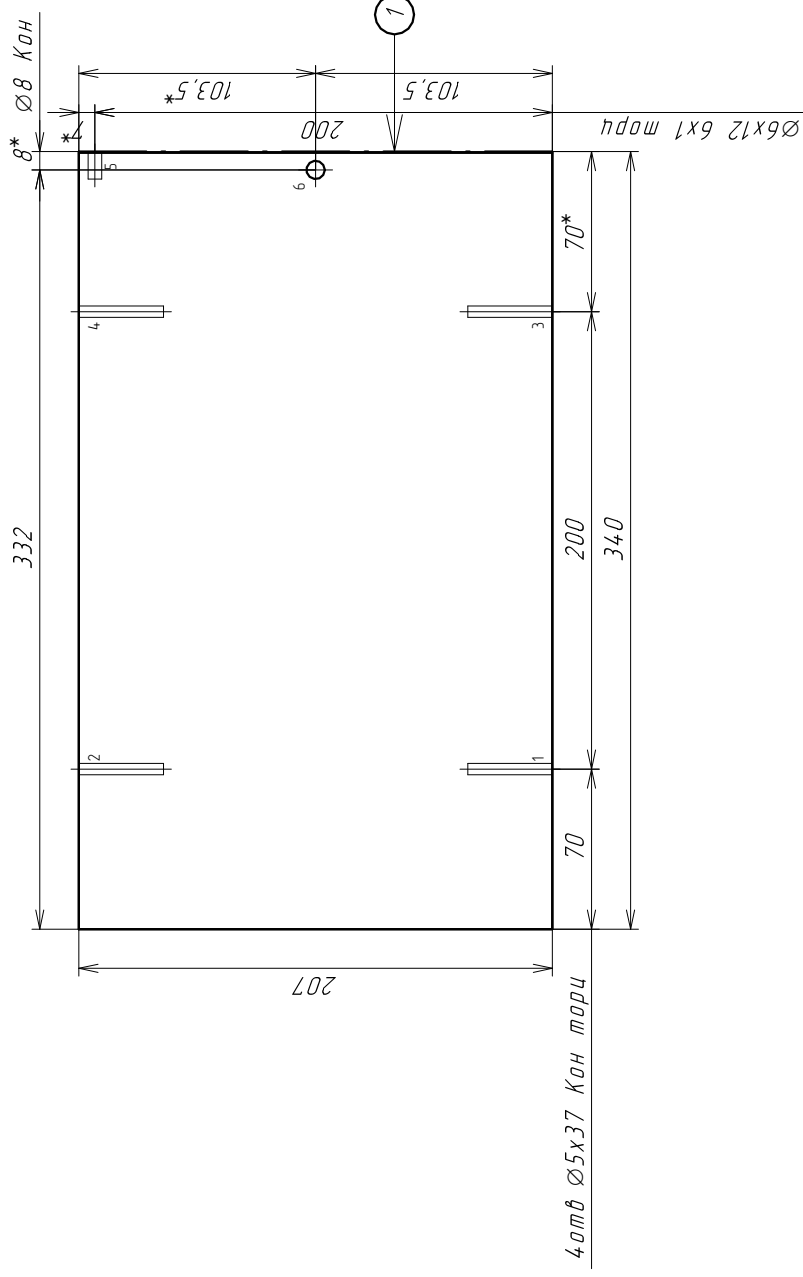
<h1>LARA 70.009</h1>		Лит.	Масса	Масштаб
				1:4,97
<h2>Задняя панель ящика</h2>		Лист	1	Листов
				1
<h3>ЛДСП 16x2500x1830 Туман Кронашпан</h3>		СБ-М		

Инв. № подл.	Подп. и дата
Взам. инв. №	Инв. № дубл.
Подп. и дата	

Копировал

Формат А4

LARA 70.010



№	D	H	X	Y	Z	Тип
4 отб Ø5x37 Кон						
1	5	37	70	0	8	торц
2	5	37	70	207	8	торц
3	5	37	270	0	8	торц
4	5	37	270	207	8	торц
Ø6x12 6x1						
5	6	12	340	200	5	торц
Ø8 Кон						
6	8		332	103,5		схв

№	Наименование облиц.	Обозн.	Толщина	Проф.	Отрез
1	Кромка ПВХ олефиний 007 0,4x19мм	0,5x19мм	0,5	Да	

LARA 70.010

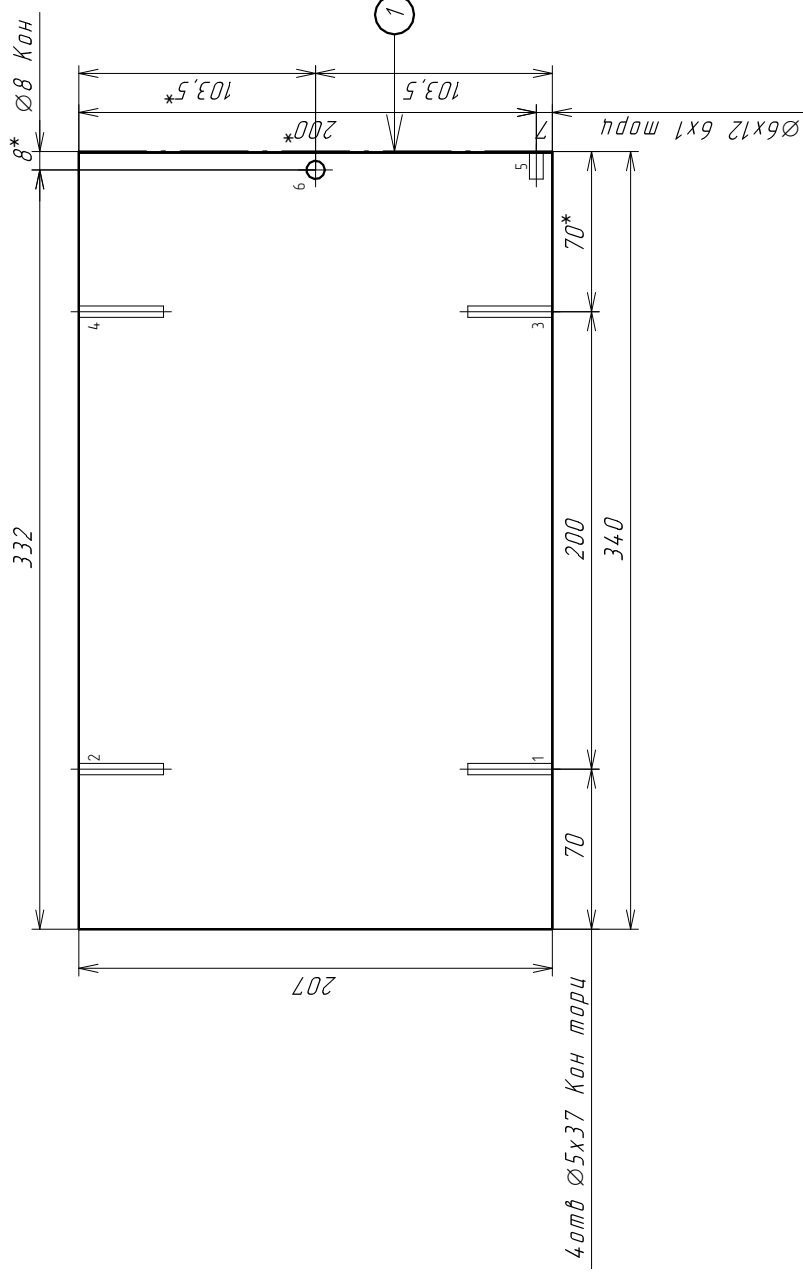
Лит.	Масса	Масштаб
		1:3,29
Лист 1 / Листов 1		
ДНО ЯЩИКА		
ЛДСП 16x2500x1830 Туман Кронашпан		
СБ-М		

Инд. № подл. Подп. и дата

Взам. инв. № Инв. № дубл.

Подп. и дата

LARA 70.011



№	D	H	X	Y	Z	Тип
4 шт Ø5x37 Кон						
1	5	37	70	0	8	торц
2	5	37	70	207	8	торц
3	5	37	270	0	8	торц
4	5	37	270	207	8	торц
Ø6x12 6x1						
5	6	12	340	7	5	торц
Ø8 Кон						
6	8		332	103,5		свд

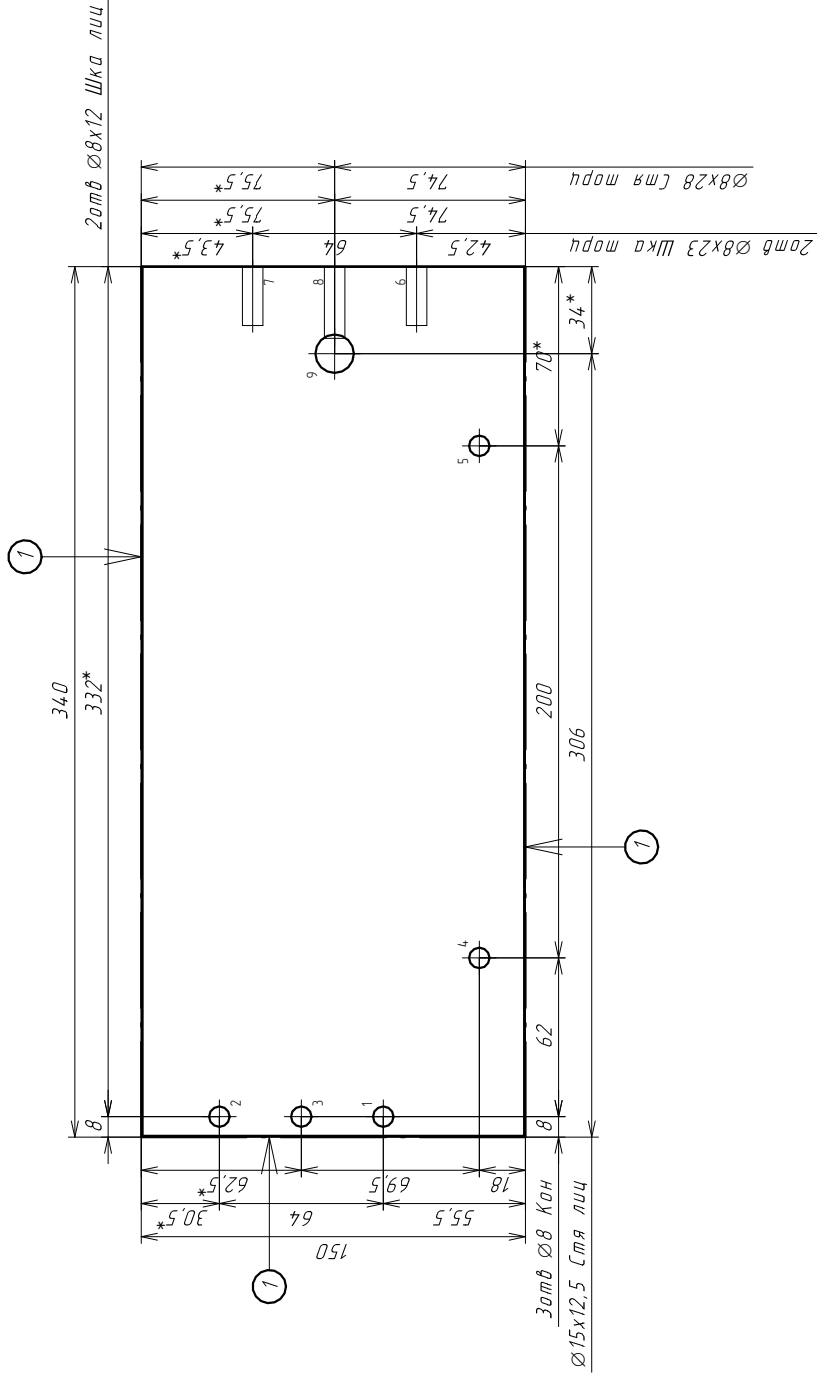
№	Наименование облиц.	Обозн.	Толщина	Проф.	Отрез
1	Кромка ПВХ олефиний 007 0,4x19мм	0,5x19мм	0,5	Да	

LARA 70.011

Лит.	Масса	Масштаб
		1:3,29
Лист 1 / Листов 1		
ДНО ЯЩИКА		
ЛДСП 16x2500x1830 Туман Кронашпан		
СБ-М		

Инв. № подл.	Подп. и дата	Взам. инв. №	Инв. № дубл.	Подп. и дата
--------------	--------------	--------------	--------------	--------------

LARA 70.012



№	D	H	X	Y	Z	Тип
20гВ Ø8x12 Шка						
1	8	12	8	55,5		лиц
2	8	12	8	119,5		лиц
30гВ Ø8 Кон						
3	8	8	8	87,5		скв
4	8	8	70	18		скв
5	8	8	270	18		скв
20гВ Ø8x23 Шка						
6	8	23	340	42,5	8	порц
7	8	23	340	106,5	8	порц
Ø8x28 Стя						
8	8	28	340	74,5	8	порц
Ø15x12,5 Стя						
9	15	12,5	306	74,5		лиц

№	Наименование	облиц	Обозн	Голщина	Полка	Отрез
1	Кромка ПВХ олефиний 007-0419/04	ИЗНОС	0,5	0,5		

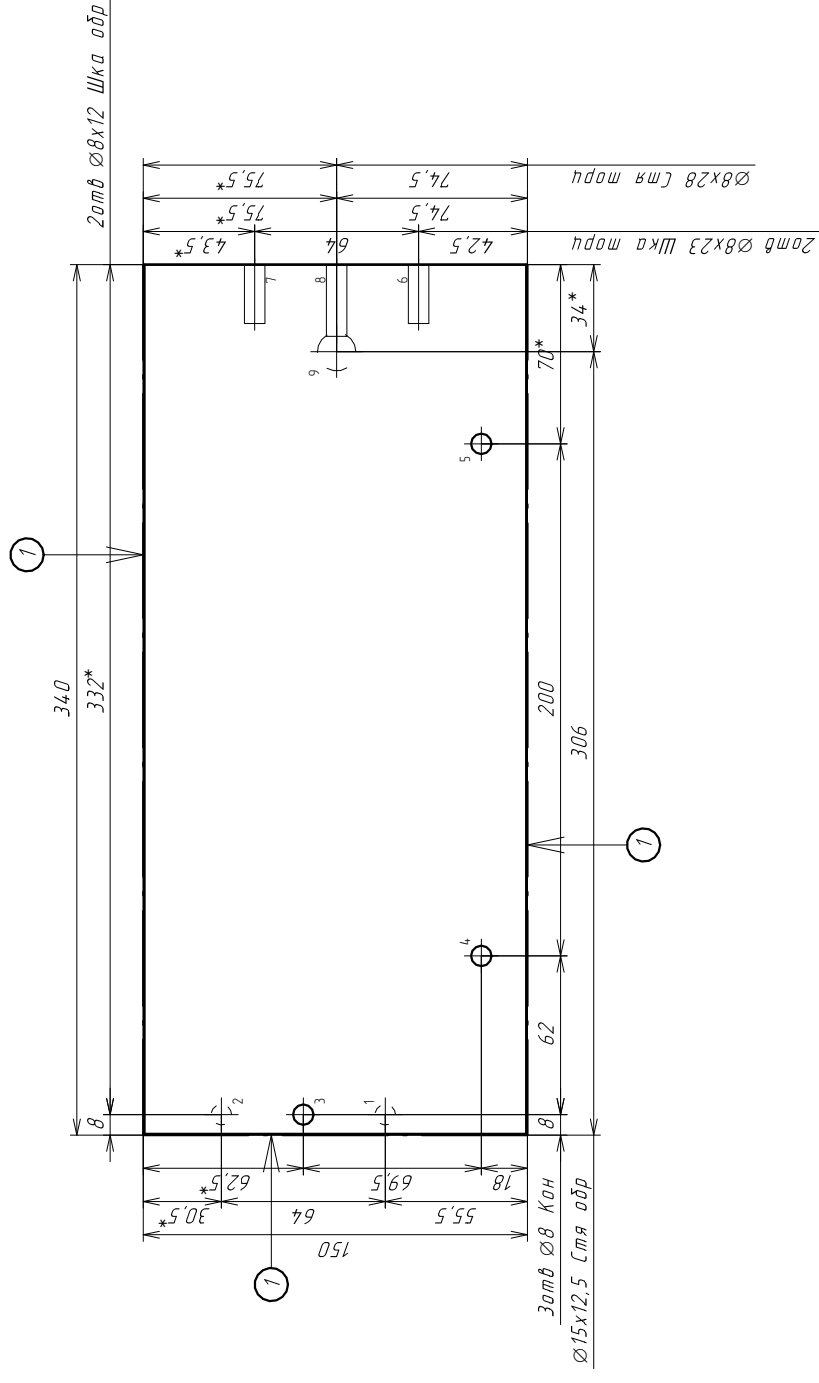
<h1>LARA 70.012</h1>		Лист	Масса	Масштаб
				1:2,94
<h2>Боковина ящика правая</h2>		Лист 1	Листов 1	
<h3>ЛДСП 16x2500x1830 Туман Кронашпан</h3>		<h1>СБ-М</h1>		

Инв. № подл.	Подп. и дата
Инв. № подл.	Подп. и дата
Инв. № дубл.	
Взам. инв. №	

Копировал

Формат А4

LARA 70.013



№	D	H	X	Y	Z	Тип
2шт Ø8x12 Шка						
1	8	12	8	55,5		обр.
2	8	12	8	119,5		обр.
3шт Ø8 Кон						
3	8	8	87,5			скб
4	8	8	70	18		скб
5	8	8	270	18		скб
2шт Ø8x23 Шка						
6	8	23	340	42,5	8	порт
7	8	23	340	106,5	8	порт
Ø8x28 Стя						
8	8	28	340	74,5	8	порт
Ø15x12,5 Стя						
9	15	12,5	306	74,5		обр.

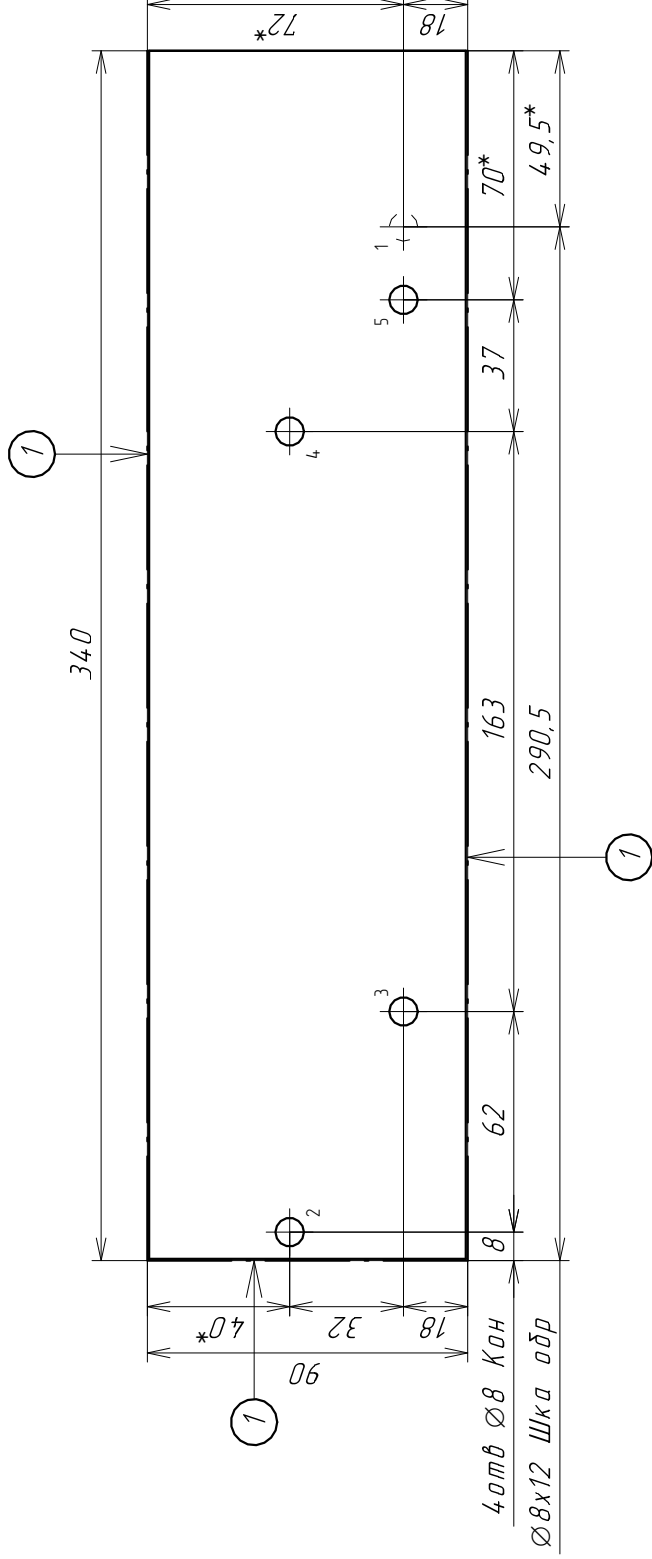
№	Наименование	облиц.	обозн.	толщина	подраз.	отрез
1	Кромка ПВХ олефиний 007-0419/01 <td>ИЗНОС</td> <td>0,5</td> <td>Да</td> <td></td> <td></td>	ИЗНОС	0,5	Да		

LARA 70.013

Лит.	Масса	Масштаб
		1:2,94
Боковина ящика левая		
Лист 1	Листов 1	
ЛДСП 16x2500x1830 Туман Кронашпан		
СБ-М		

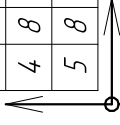
Инв. № подл.	Подп. и дата
Взам. инв. №	Инв. № дубл.
Подп. и дата	

LARA 70.014



№	Наименование	облиц.	Обозн.	Толщина	Порез	Отрез
1	Кромка ПВХ	алюминий	007 0,4x19мм	Алюминий	0,5	Да

№	D	H	X	Y	Z	Тип
Ø8x12 Шка						
1	8	12	290,5	18		обр.
4 отв Ø8 Кон						
2	8	8	8	50		скв.
3	8	8	70	18		скв.
4	8	8	233	50		скв.
5	8	8	270	18		скв.

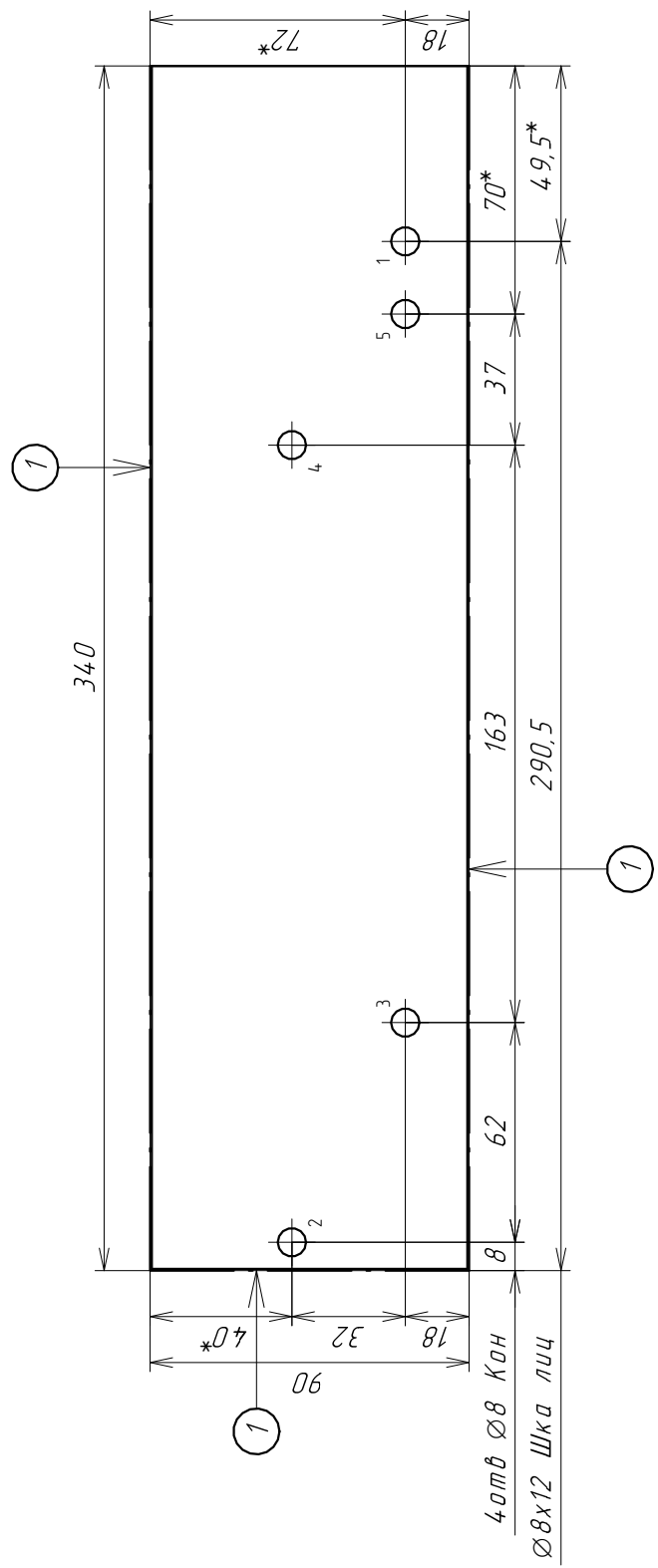


LARA 70.014

Лист	Масса	Масштаб
		1:2,11
Лист 1	Листов 1	
Средняя доковина ящика		
ЛДСП 16x2500x1830 Тулан Кронашпан		
СБ-М		

Инв. № подл.	Подп. и дата
Взам. инв. №	Инв. № дубл.
Подп. и дата	

LARA 70.015



№	Наименование облиц.	Обозн.	Толщина	Порез	Отрез
1	Кромка ПВХ олефиновый 007 0,4x19мм <td>Анкет 007 0,4x19</td> <td>0,5</td> <td>Да</td> <td></td>	Анкет 007 0,4x19	0,5	Да	

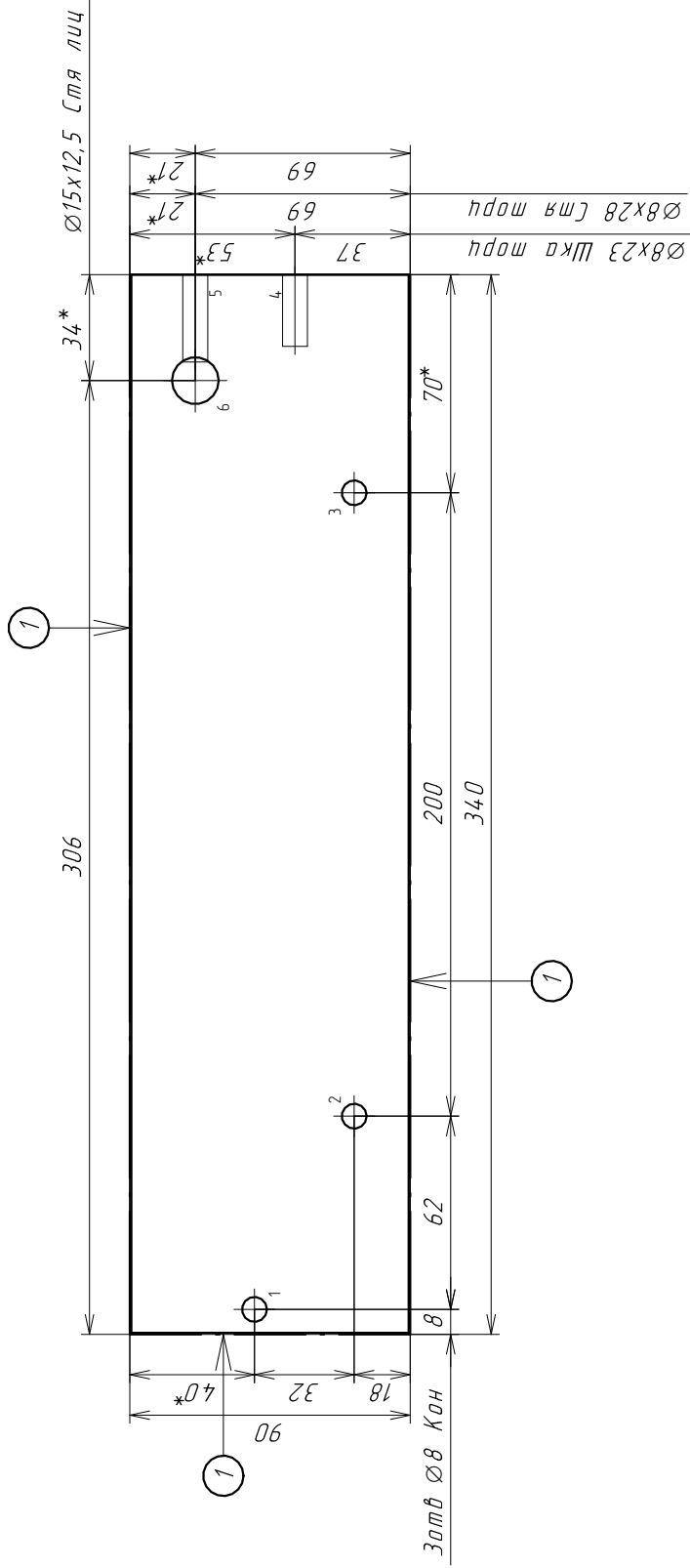
№	D	H	X	Y	Z	Тип
Ø8x12 Шка						
1	8	12	290,5	18		лиц.
4 отв Ø8 Кон						
2	8	8	8	50		скв.
3	8	8	70	18		скв.
4	8	8	233	50		скв.
5	8	8	270	18		скв.

LARA 70.015

Лит.	Масса	Масштаб
		1:2,12
Средняя доковина ящика		
Лист 1	Листов 1	
ЛДСП 16x2500x1830 Тулан Кронашпан		
СБ-М		

Инв. № подл.	Подп. и дата
Взам. инв. №	Инв. № дубл.
Подп. и дата	

LARA 70.016



№	Наименование	облиц.	Обозн.	Толщина	Проф.	Отрез
1	Кромка ПВХ, олефиновый 007 0,4x19мм	Акрил ШТАС	0,5	Да		

№	D	H	X	Y	Z	Тип
306 Ø8 Кан						
1	8	8	50			скв.
2	8	70	18			скв.
3	8	270	18			скв.
Ø8x23 Шка						
4	8	23	340	37	8	торц.
Ø8x28 Стя						
5	8	28	340	69	8	торц.
Ø15x12,5 Стя						
6	15	12,5	306	69		лиц.

LARA 70.016

Лит.	Масса	Масштаб
		1:2,36
Боковина ящика правая		
Лист 1	Листов 1	
ЛДСП 16x2500x1830 Туман Кронашпан		
СБ-М		

Инд. № подл.

Подп. и дата

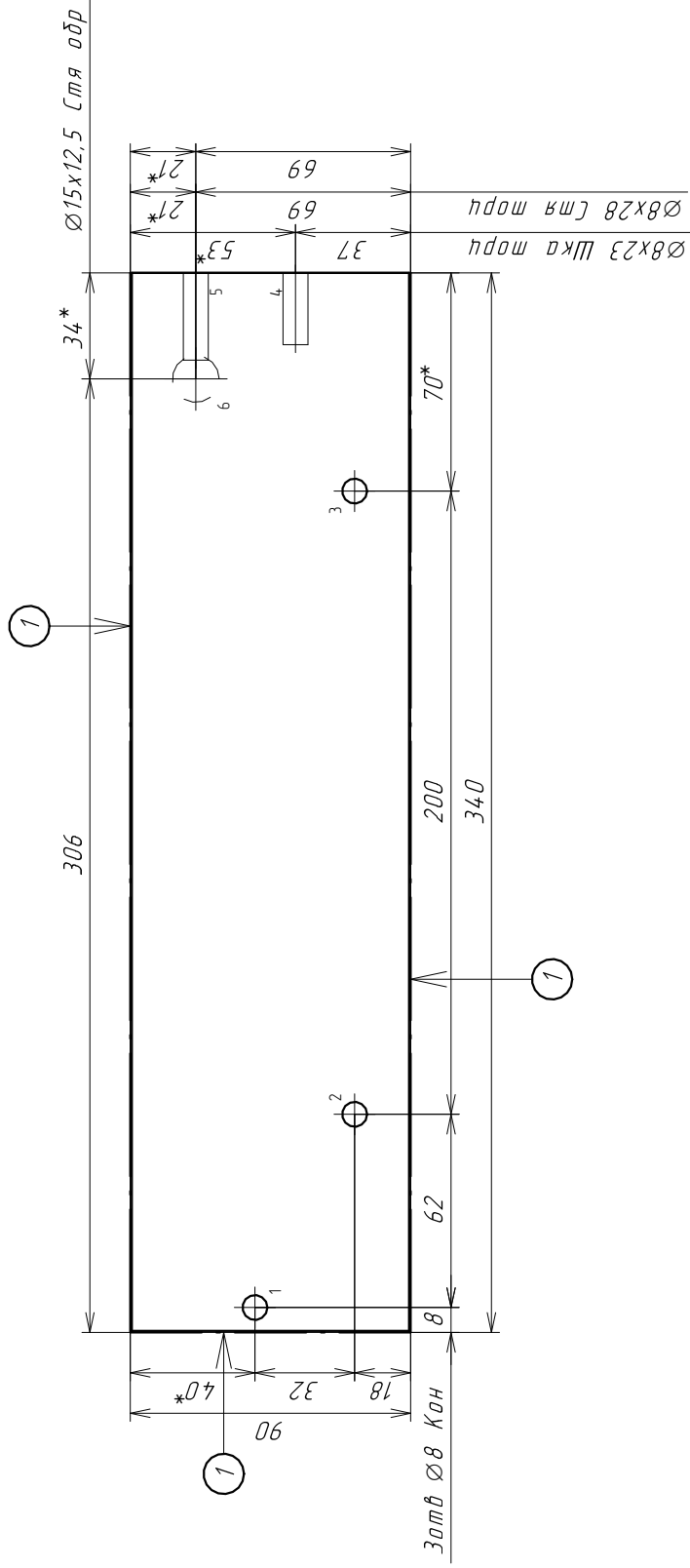
Взам. инв. №

Инд. № дубл.

Инд. № подл.

Подп. и дата

LARA 70.017



№	D	H	X	Y	Z	Тип
Затв Ø8 Кан						
1	8	8	50			скв.
2	8	70	18			скв.
3	8	270	18			скв.
Ø8x23 Шка						
4	8	23	340	37	8	торц.
Ø8x28 Стя						
5	8	28	340	69	8	торц.
Ø15x12,5 Стя						
6	15	12,5	306	69		обр.

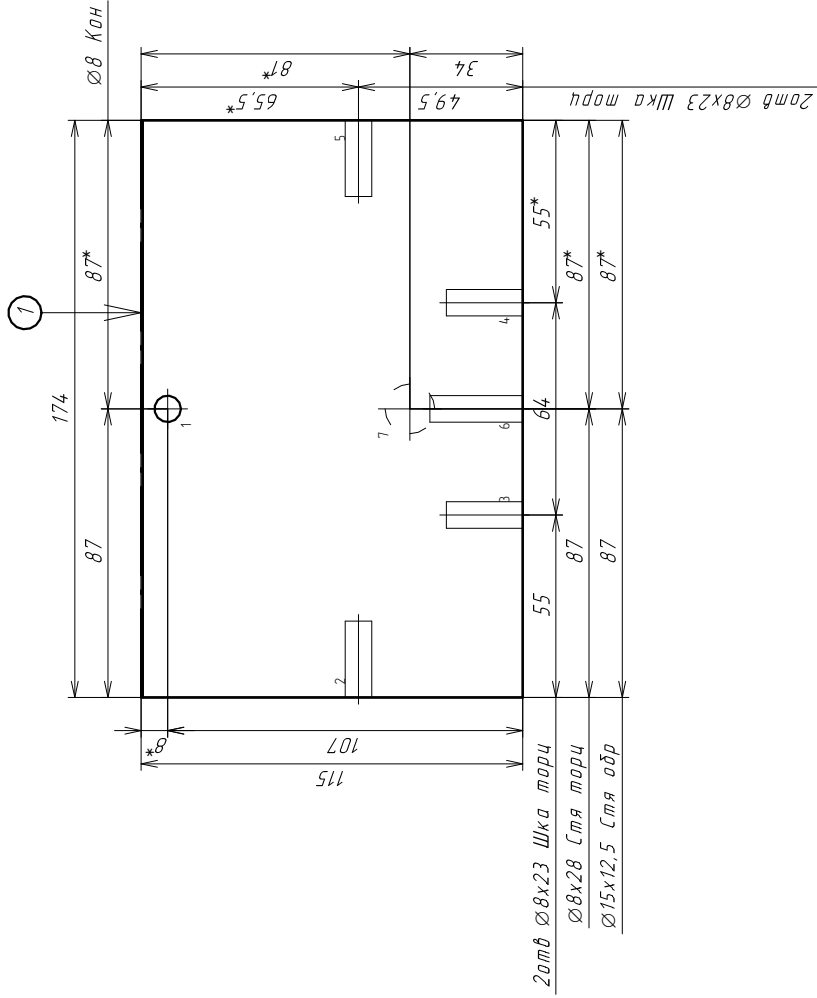
№	Наименование	облиц.	Обозн.	Толщина	Порез	Отрез
1	Кромка ПВХ огнестойкий 007 0,4x19мм <td>Антивот/АБС <td>0,5</td> <td>Да</td> <td></td> <td></td> </td>	Антивот/АБС <td>0,5</td> <td>Да</td> <td></td> <td></td>	0,5	Да		

LARA 70.017

Лит.	Масса	Масштаб
		1:2,35
Боковина ящика левая		
Лист 1	Листов 1	
ЛДСП 16x2500x1830 Туман Кронашпан		
СБ-М		

Инв. № подл.	Подп. и дата
Взам. инв. №	Инв. № дубл.
	Подп. и дата

LARA 70.018



№	D	H	X	Y	Z	Тип
1	8	87	107			скв
4мм Ø8x23 Шка						
2	8	23	0	49.5	8	порч
3	8	23	55	0	8	порч
4	8	23	119	0	8	порч
5	8	23	174	49.5	8	порч
Ø8x28 Стя						
6	8	28	87	0	8	порч
Ø15x12,5 Стя						
7	15	105	87	34		обр

№	Наименование	облиц.	Обозн.	Толщина	Полез.	Отрез
1	Кромка ПВХ олефиновый 007	0,4x19мм	Кромка ПВХ 0,5	0,5	Да	

LARA 70.018

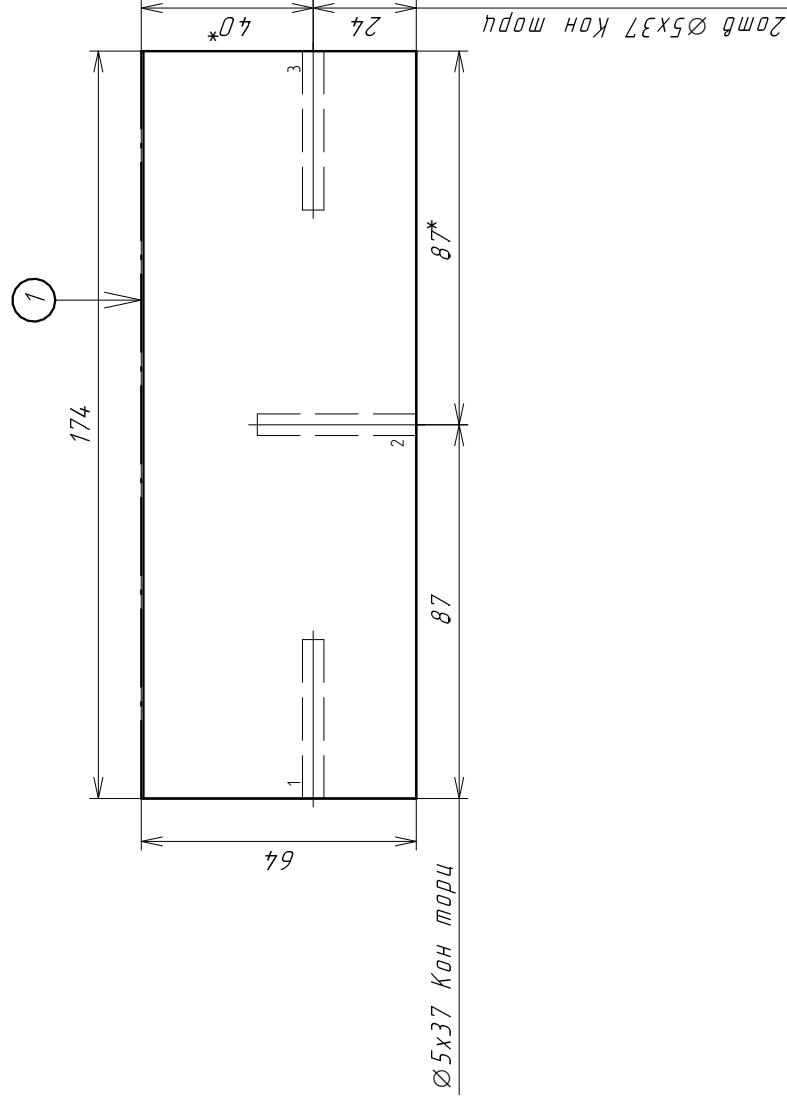
Лит.	Масса	Масштаб
		1:2,27
Лист 1	Листов 1	
ДНО ЯЩИКА		
ЛДСП 16x2500x1830 Туман Кронашпан		
СБ-М		

Копировал

Формат А4

Инв. № подл.	Подп. и дата
Взам. инв. №	Инв. № дубл.
Подп. и дата	

LARA 70.019



№	Наименование облиц.	Обозн.	Толщина	Проф.	Отрез
1	Кромка ПВХ оловянный 007 0,4x19мм	Анвнц.007(4)В	0,5	Да	

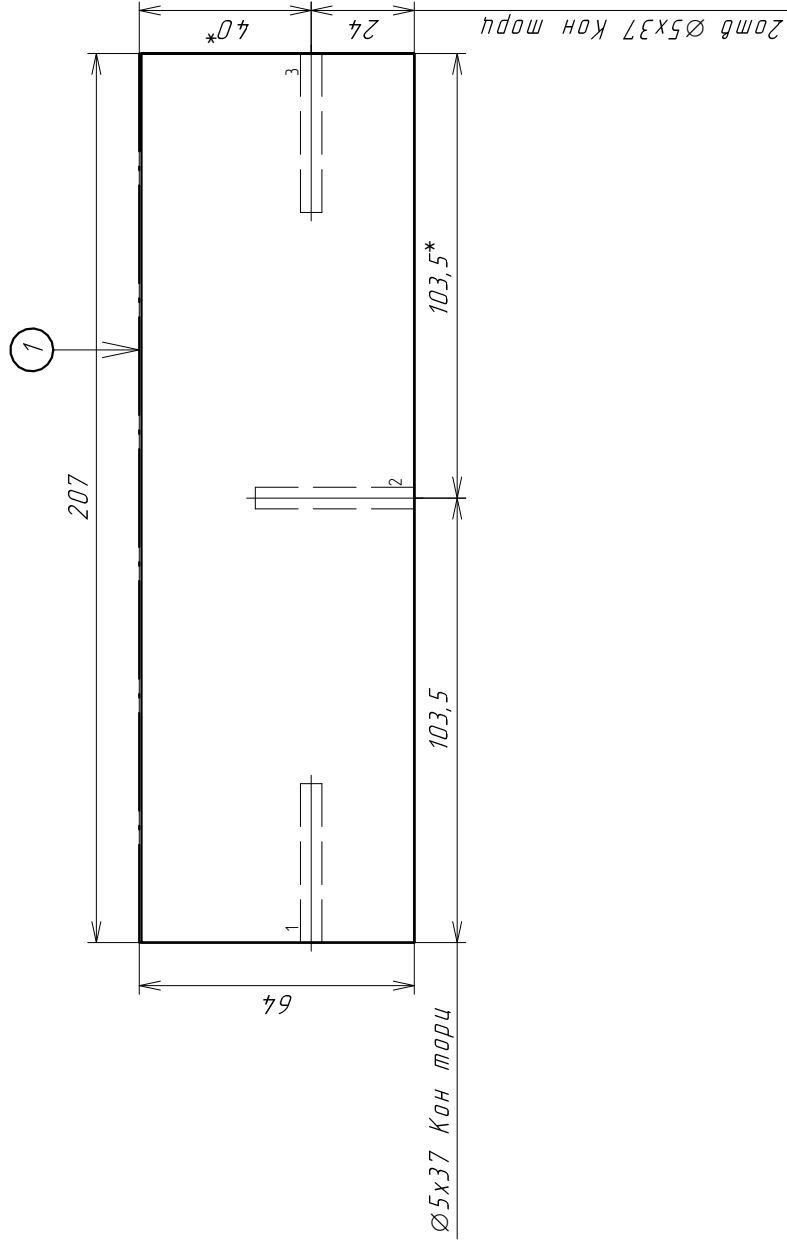
№	D	H	X	Y	Z	Тип
3 отв Ø5x37 кон						
1	5	37	0	24	8	торц
2	5	37	87	0	8	торц
3	5	37	174	24	8	торц

LARA 70.019

Лит.	Масса	Масштаб
		1:1,75
Лист 1	Листов 1	
Задняя панель ящика		
ЛДСП 16x2500x1830 Туман Кроншпан		
СБ-М		

Инв. № подл.	Подп. и дата	Взам. инв. №	Инв. № дубл.	Подп. и дата
--------------	--------------	--------------	--------------	--------------

LARA 70.020



№	D	H	X	Y	Z	Тип
3 отв Ø5x37 Кон						
1	5	37	0	24	8	торц.
2	5	37	103,5	0	8	торц.
3	5	37	207	24	8	торц.

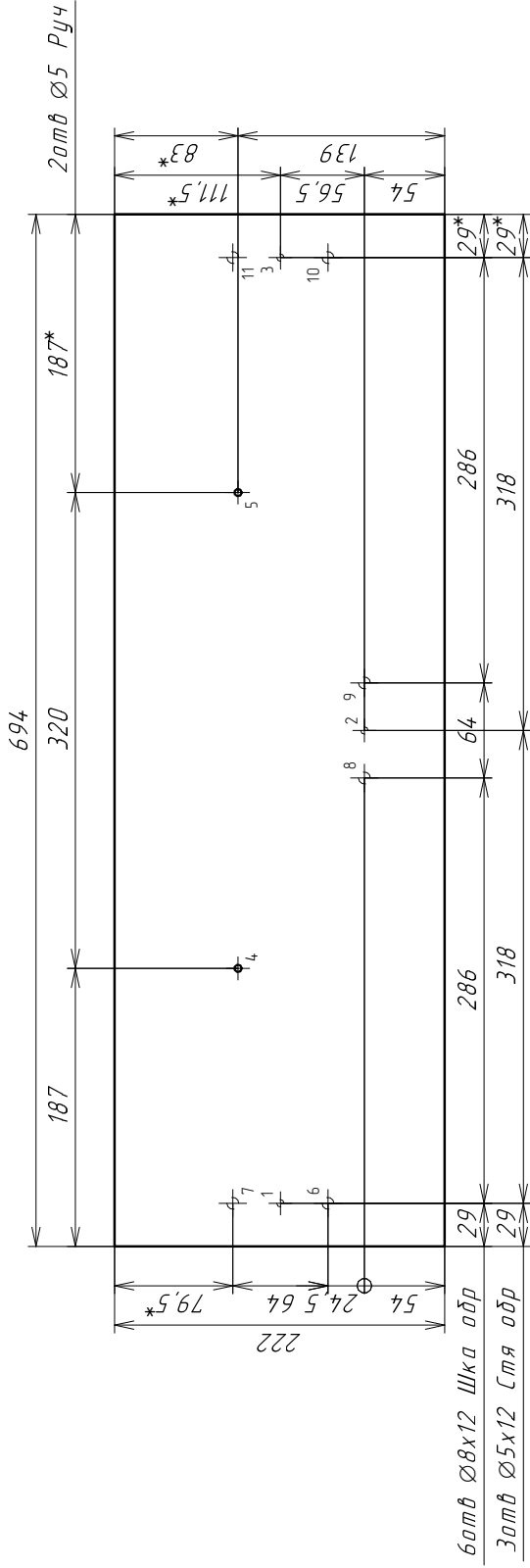
№	Наименование облиц.	Обозн.	Толщина	Порез	Отрез
1	Кромка ПВХ олефиновый 007-0,4x19мм	Кромка 007	0,5	Да	

LARA 70.020

Лит.	Масса	Масштаб
		1:1,75
Задняя панель ящика		
Лист 1	Листов 1	
СБ-М		
ЛДСП 16x2500x1830 Туман Кронашпан		

Инв. № подл.	Подп. и дата
Инв. № дубл.	Подп. и дата
Взам. инв. №	
Инв. № дубл.	

LARA 70.021



№	D	H	X	Y	Z	Тип
30mm Ø5x12 Стя						
1	5	12	29	110,5		обр.
2	5	12	347	54		обр.
3	5	12	665	110,5		обр.
20mm Ø5 Руч						
4	5		187	139		скв.
5	5		507	139		скв.
60mm Ø8x12 Шка						
6	8	12	29	78,5		обр.
7	8	12	29	142,5		обр.
8	8	12	315	54		обр.
9	8	12	379	54		обр.
10	8	12	665	78,5		обр.
11	8	12	665	142,5		обр.

LARA 70.021

Изм.	Лист	№ докум.	Подп.	Дата
		Прикладский А.В.		
		Пров.		
		Т.контр		
		Н.контр.		
		Утв.		
Фасад ящика				
МДФ 16 2ст.(п)				
СБ-М				

Лит.	Масса	Масштаб
		1:4,96
Лист 1		Листов 1

Инд. № подл.	Подп. и дата
Взам. инд. №	Инд. № дубл.
Инд. № дубл.	Подп. и дата

Копировал

Формат А4

