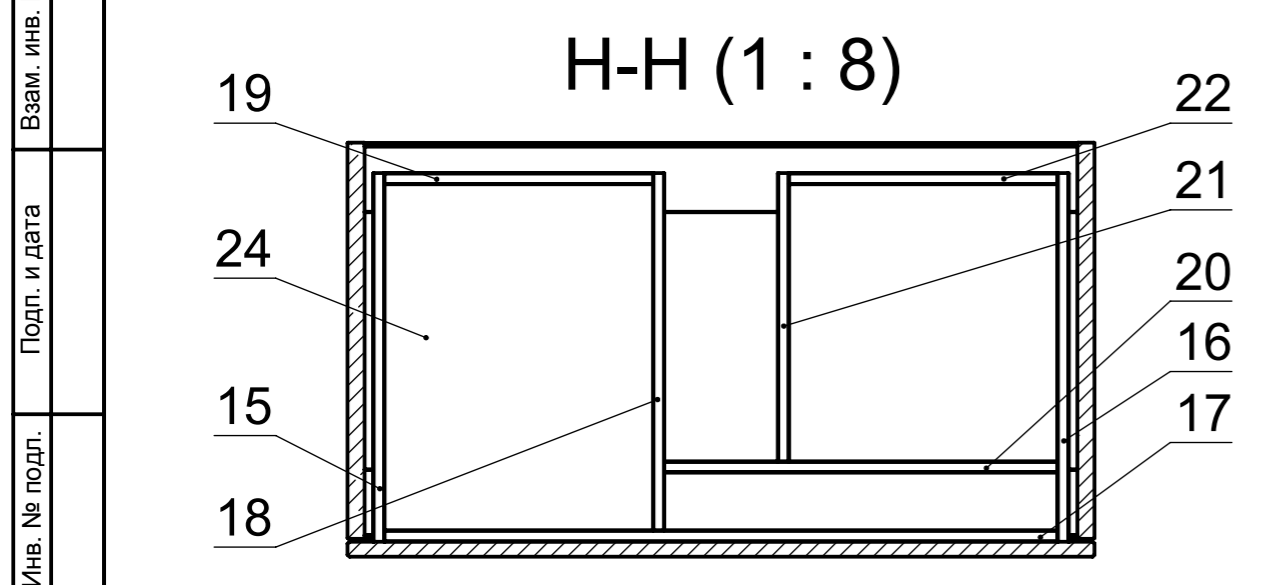
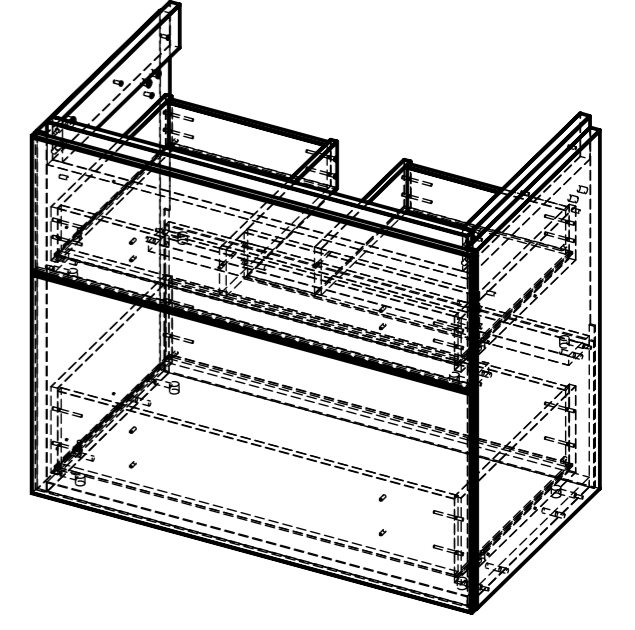
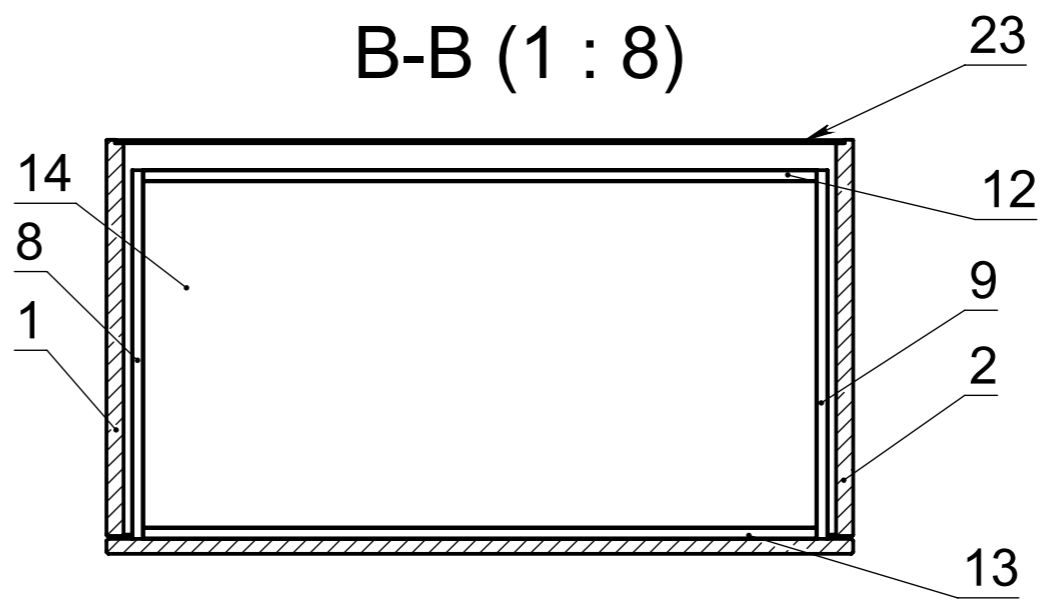
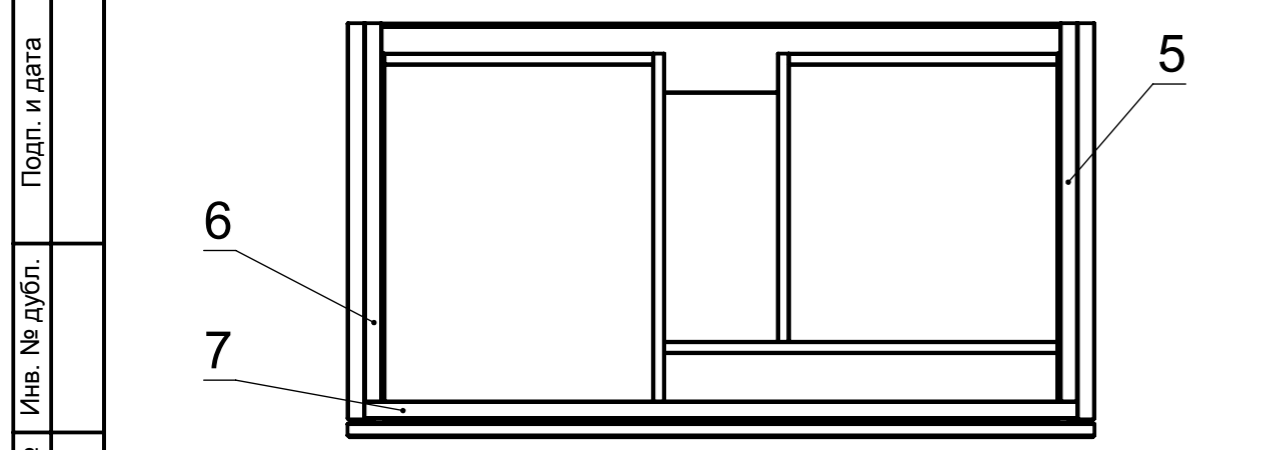


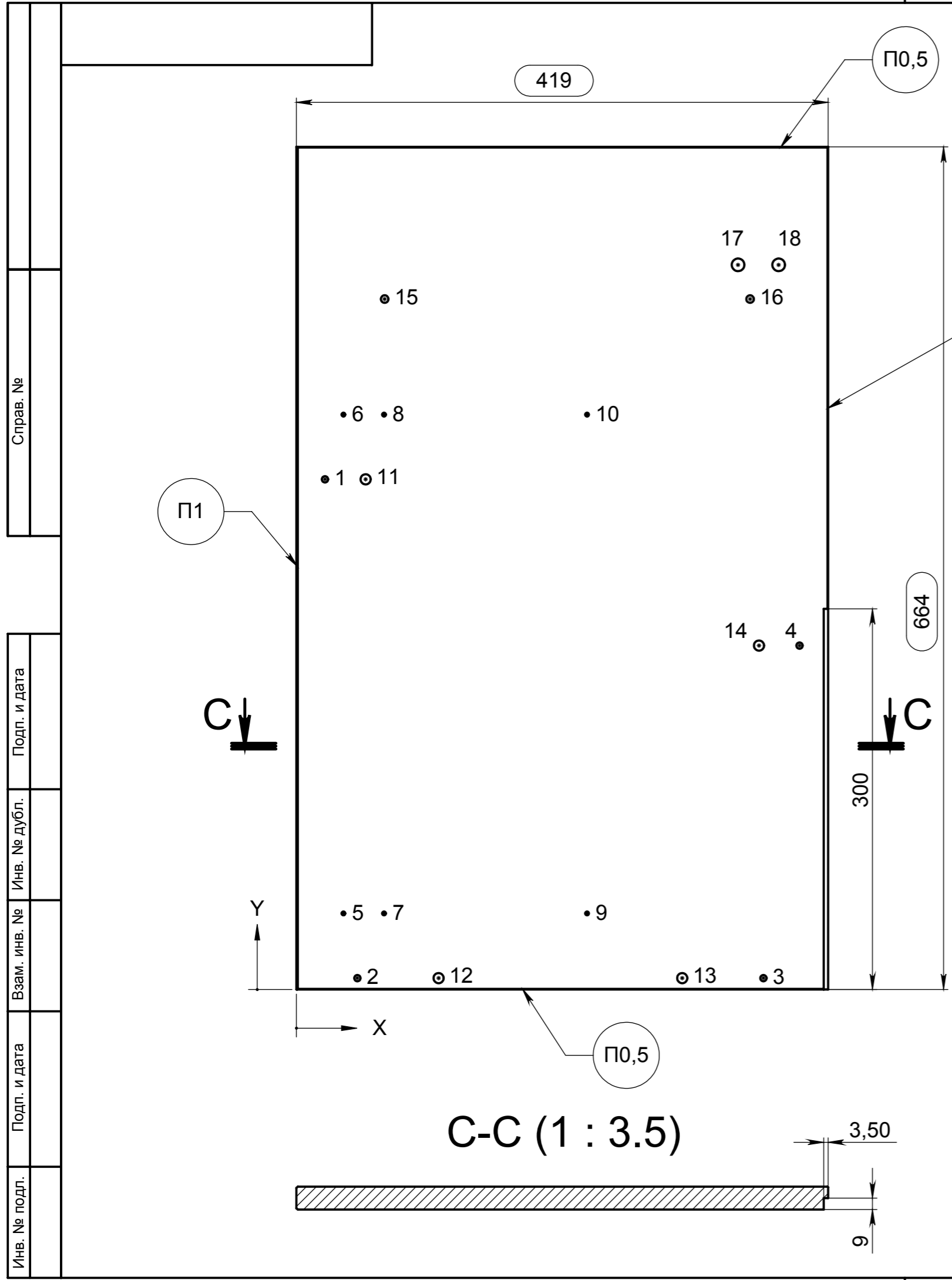
ПОЗ.	ОБОЗНАЧЕНИЕ	К-ВО	Лист
1	Стенка боковая	1	2
2	Стенка боковая -01	1	2
3	Полик	1	3
4	Царга	2	4
5	Брусок боковой	1	5
6	Брусок боковой -01	1	5
7	Стенка передняя	1	6
8	Стенка боковая ящика	1	7
9	Стенка боковая ящика -01	1	7
10	Стенка передняя ящика	1	8
11	Стенка передняя ящика 2	1	9
12	Стенка задняя ящика	1	10
13	Накладка ящика	1	11
14	Дно ящика	1	12
15	Стенка боковая ящика 2	1	13
16	Стенка боковая ящика 3	1	14
17	Накладка ящика 2	1	15
18	Стенка боковая ящика 4	1	16
19	Стенка задняя ящика 2	1	17
20	Стенка задняя ящика 2-01	1	17
21	Перегородка	1	18
22	Стенка боковая ящика 5	1	19
23	Стенка задняя 3	1	20
24	Дно ящика 2	1	21



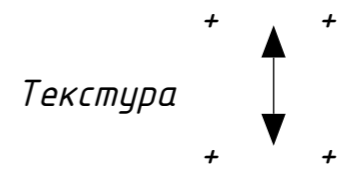
Изм.	Лист	№ докум.	Подп.	Дата
Разраб.		Середа		05.09.2017
Пров.				
Т. контр.				
Н. контр.				
Утв.		Каштальян		

71.08		
Лит.	Масса	Масштаб
		1:10
Лист 1		Листов 22
ООО "АВН"		

Справ. №
Подп. и дата
Инв. № дубл.
Взам. инв. №
Подп. и дата
Инв. № подл.



МЕТКА	X	Y	РАЗМЕР
1	22,50	402	Ø5↕13
2	48	9	
3	368	9	
4	396,50	271	
5	37	60	Ø3↕2
6	37	453	
7	69	60	
8	69	453	
9	229	60	Ø8↕13
10	229	453	
11	54,50	402	
12	112	9	
13	304	9	Ø6↕13
14	364,50	271	
15	69,50	544	Ø10↕13
16	357,50	544	
17	348	571	
18	380	571	



1 лев., 1 пр.

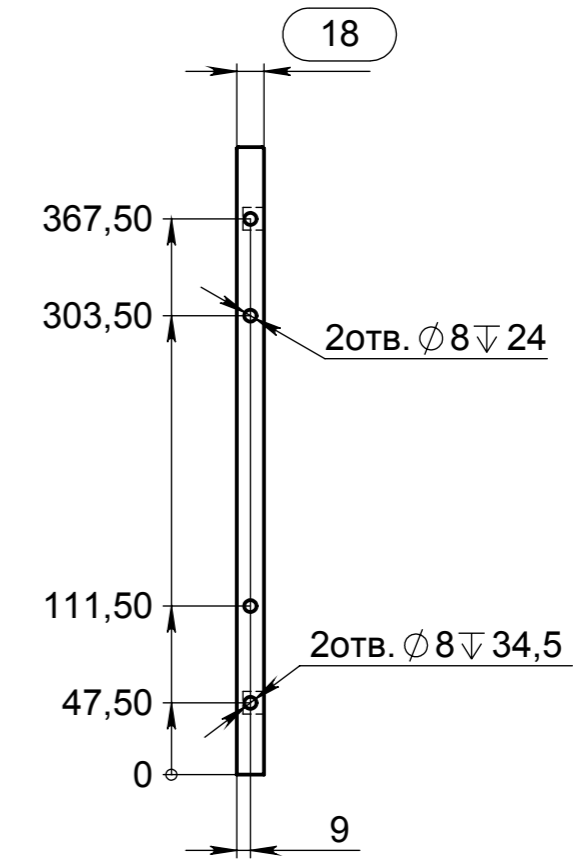
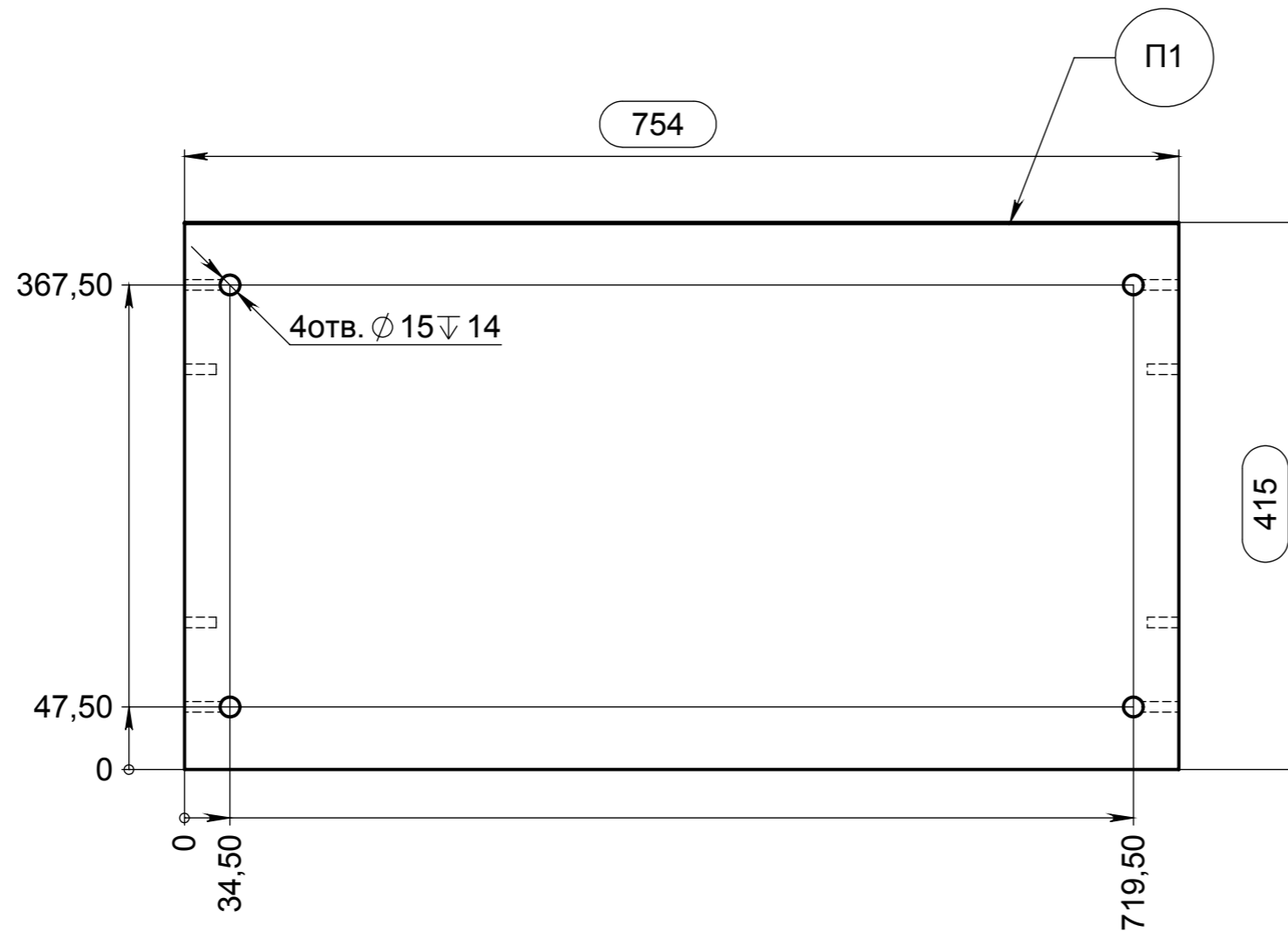
поз.1 71.08.01 - изображено поз.2 71.08.01-01 - зеркальное отражение						
Изм.	Лист	№ докум.	Подп.	Дата		
		Середа		05.09.2017		
Разраб.						
Пров.						
Т. контр.						
Н. контр.						
Утв.		Каштальян				
Стенка боковая				Лит.	Масса	Масштаб
						1:5
				Лист 2	Листов 22	
ЛДСП 18 мм Дуб Шамони				ООО "АВН"		

Справ. №	
Подп. и дата	
Подп. и дата	
Взам. инв. №	Инв. № дубл.
Подп. и дата	
Инв. № подл.	

C-C (1 : 3.5)

Справ. №

Инв. № подл. | Подп. и дата | Взам. инв. № | Инв. № дубл. | Подп. и дата

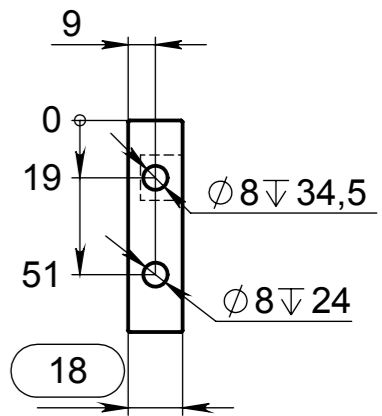
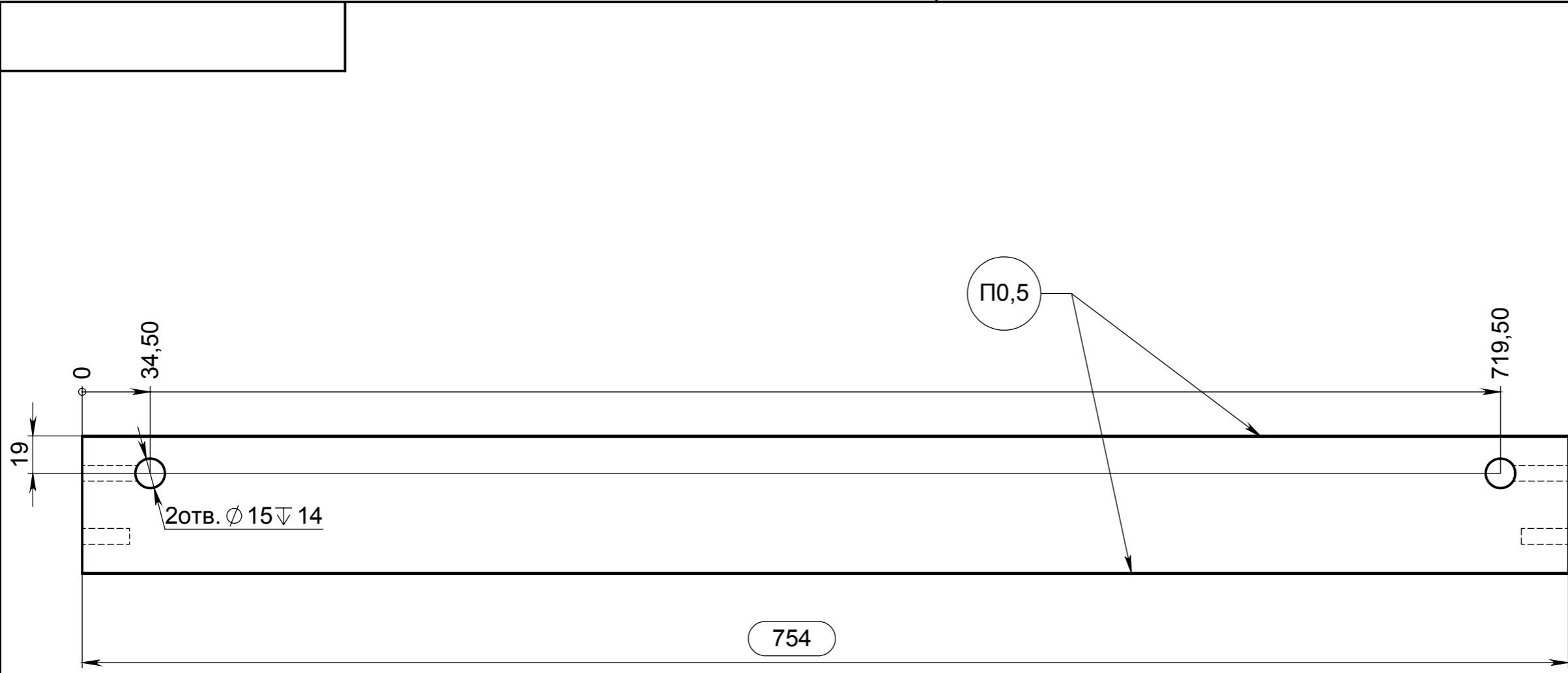


Текстура ← →

1 шт.

					поз.3 71.08.02			
Изм.	Лист	№ докум.	Подп.	Дата	Полик	Лит.	Масса	Масштаб
Разраб.		Середа		05.09.2017				1:5
Пров.								
Т. контр.						Лист 3	Листов 22	
Н. контр.								
Утв.		Каштальян			ЛДСП 18 мм Дуб Шамони	ООО "АВН"		

Страв. №



Текстура ↔
+ +
+ +

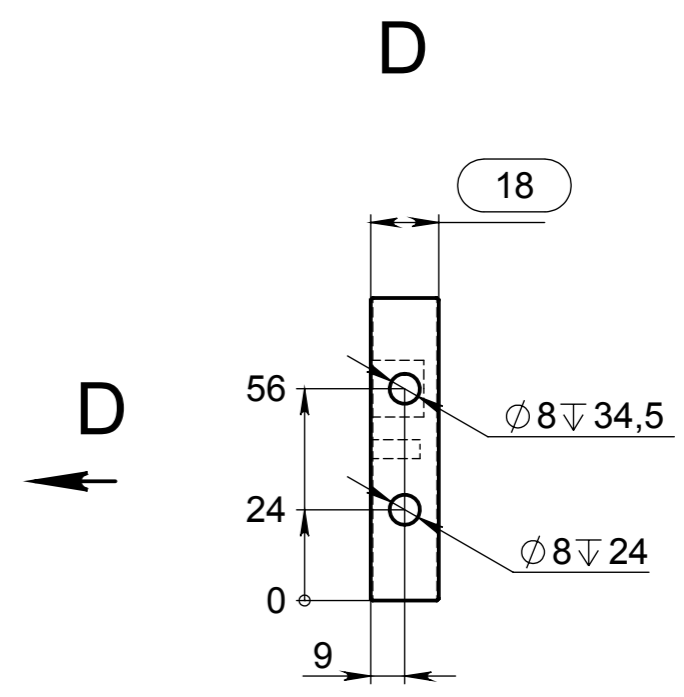
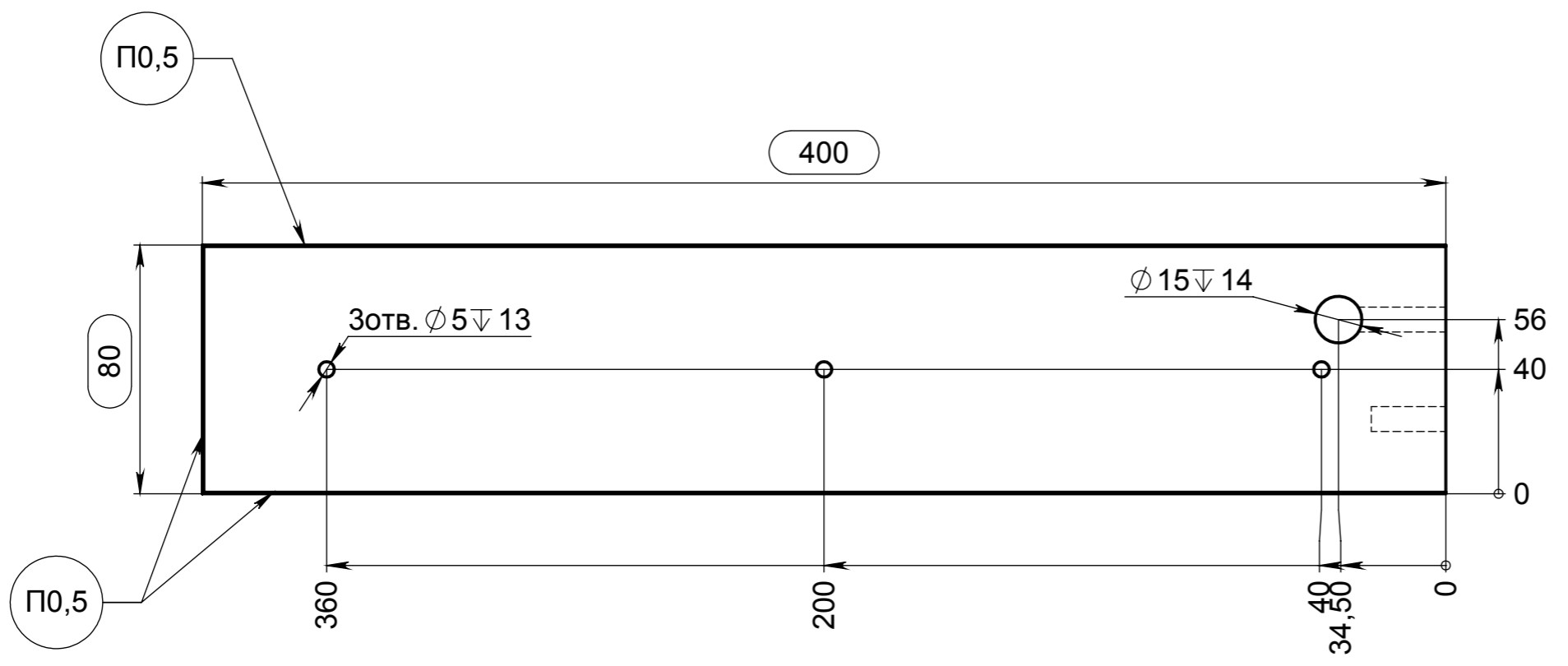
2 шт.

Инд. № подл.	Подп. и дата	Взам. инв. №	Инд. № дубл.	Подп. и дата
--------------	--------------	--------------	--------------	--------------

					поз.4 71.08.03			
Изм.	Лист	№ докум.	Подп.	Дата	Царга	Лит.	Масса	Масштаб
Разраб.		Середа		05.09.2017				1:5
Пров.								
Т. контр.						Лист 4	Листов 22	
Н. контр.								
Утв.		Каштальян			ЛДСП 18 мм Дуб Шамони	ООО "АВН"		

Справ. №

Подп. и дата
Подп. и дата
Изм. № дубл.
Взам. инв. №
Инв. № подл.



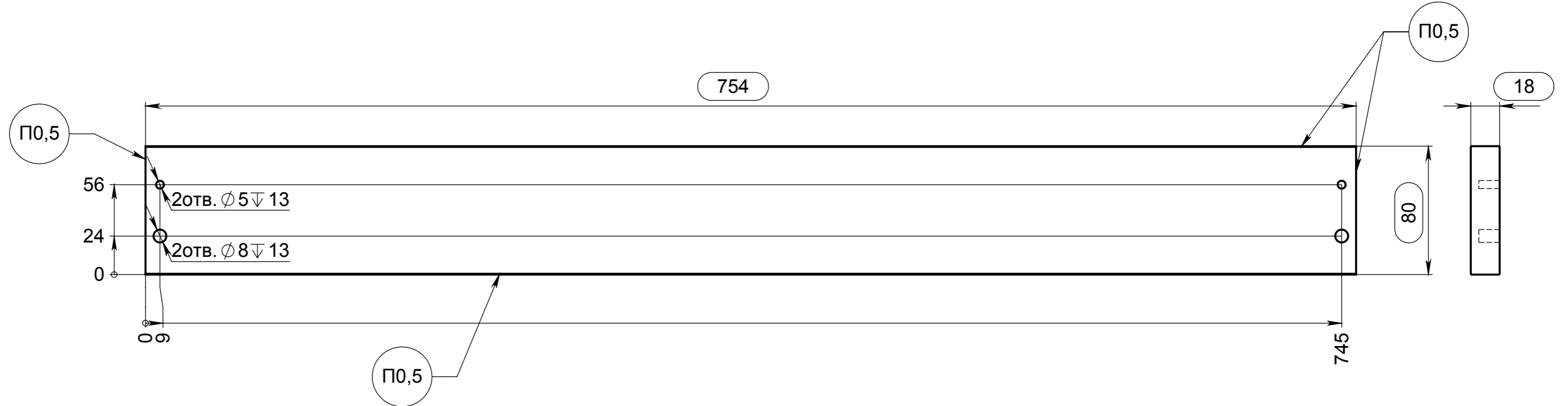
Текстура

1 лев., 1 пр.

					поз.5 71.08.04 - изображено поз.6 71.08.04-01 - зеркальное отражение			
					Брусок боковой	Лит.	Масса	Масштаб
Изм.	Лист	№ докум.	Подп.	Дата				1:2
Разраб.		Середа		05.09.2017				
Пров.								
Т. контр.						Лист 5	Листов 22	
Н. контр.					ЛДСП 18 мм Дуб Шамони	ООО "АВН"		
Утв.		Каштальян						

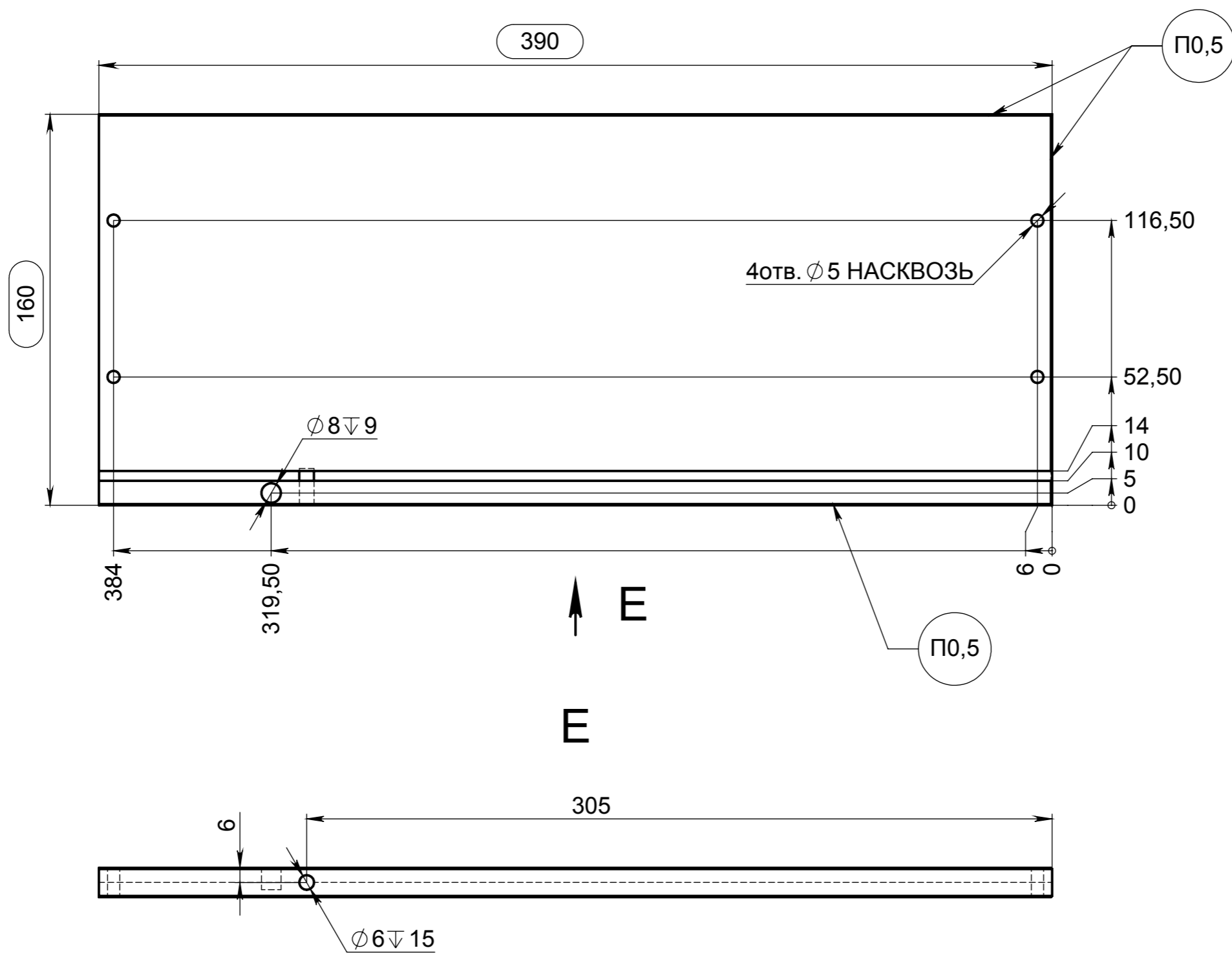
Справ. №

Инв. № подл. | Подп. и дата | Взам. инв. № | Инв. № дубл. | Подп. и дата



1 шт.

					поз.7 71.08.05			
Изм.	Лист	№ докум.	Подп.	Дата	Стенка передняя	Лит.	Масса	Масштаб
Разраб.		Середа		05.09.2017				1:5
Пров.								
Т. контр.						Лист 6	Листов 22	
Н. контр.					ЛДСП 18 мм Дуб Шамони	ООО "АВН"		
Утв.		Каштальян						



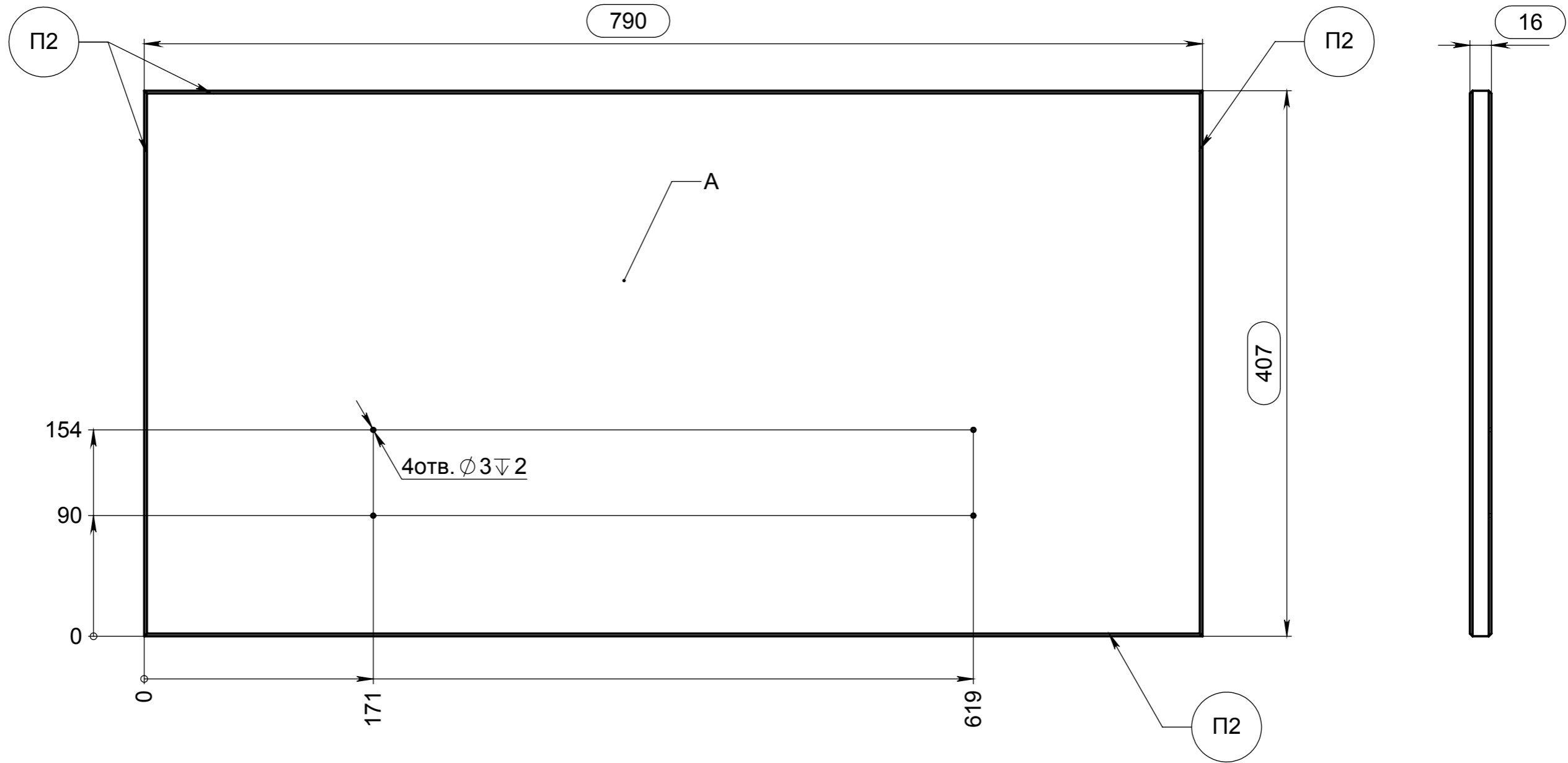
1 лев., 1 пр.

Текстура \longleftrightarrow

					поз.8 71.08.06 - изображено			
					поз.9 71.08.06-01 - зеркальное отражение			
					Стенка боковая ящика	Лит.	Масса	Масштаб
Изм.	Лист	№ докум.	Подп.	Дата				1:2
Разраб.		Середа		05.09.2017				
Пров.								
					Т. контр.	Лист 7 Листов 22		
					Н. контр.	ЛДСП 12 мм Дуб Шамони		
					Утв.	ООО "АВН"		
					Каштальян			

Справ. №		2		1	
Подп. и дата		Подп. и дата		Подп. и дата	
Взам. инв. №		Инв. № дубл.		Инв. № подл.	
Изм.		Лист		№ докум.	
Разраб.		Середа		05.09.2017	
Пров.					
Т. контр.					
Н. контр.					
Утв.		Каштальян			

Справ. №	
Подп. и дата	
Инв. № дубл.	
Взам. инв. №	
Подп. и дата	
Инв. № подл.	



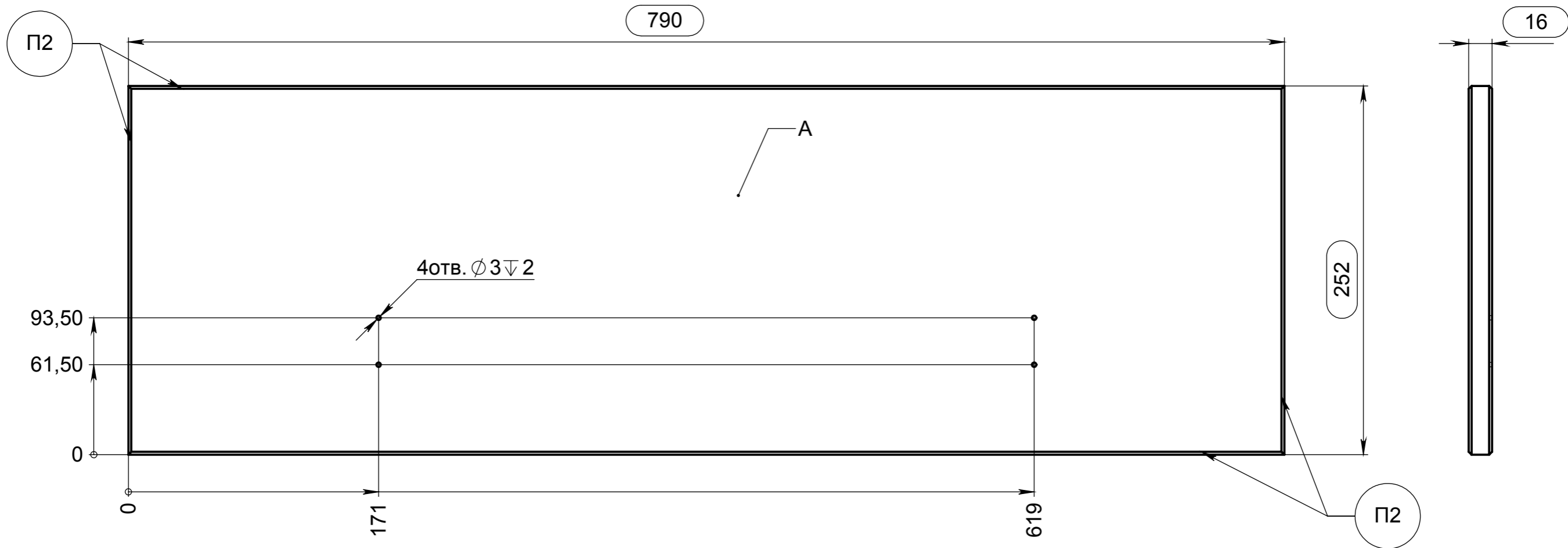
Все поверхности, кроме А, покрыть белой глянцевой краской

1 шт.

					поз.10 71.08.07			
Изм.	Лист	№ докум.	Подп.	Дата	Стенка передняя ящика	Лит.	Масса	Масштаб
Разраб.		Середа		05.09.2017				1:5
Пров.								
Т. контр.								
Н. контр.					ЛДСП 16 мм, Белая 0101 SM (не влаг.)	Лист 8 / Листов 22		
Утв.		Каштальян				ООО "АВН"		

Справ. №

Подп. и дата
 Подп. и дата
 Инв. № дубл.
 Взам. инв. №
 Инв. № подл.

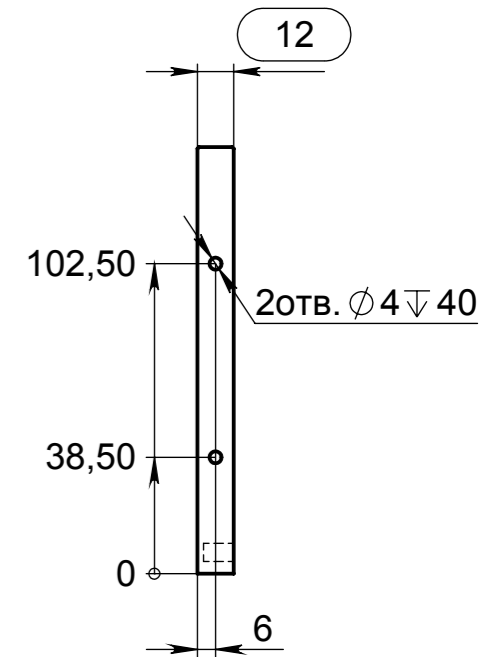
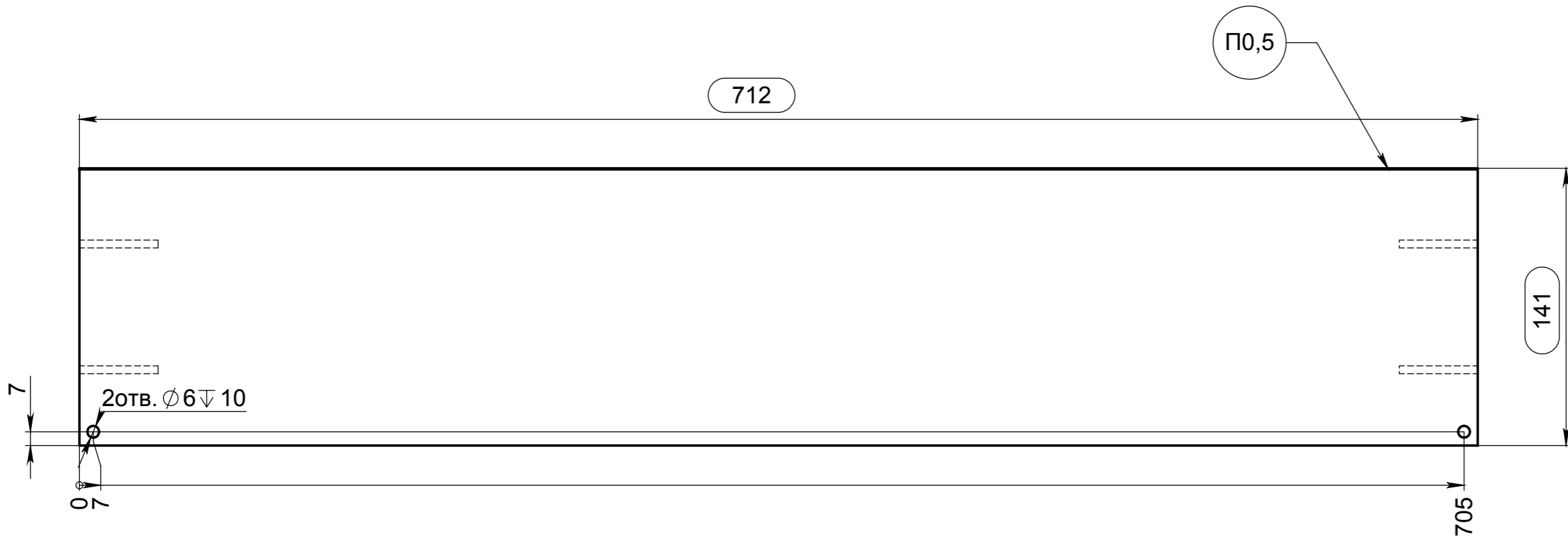


Все поверхности, кроме А, покрыть белой глянцевой краской **1 шт.**

					поз.11 71.08.08			
Изм.	Лист	№ докум.	Подп.	Дата	Стенка передняя ящика 2	Лит.	Масса	Масштаб
Разраб.		Середа		05.09.2017				1:5
Пров.								
Т. контр.								
					ЛДСП 16 мм, Белая 0101 SM (не влаг.)			
Н. контр.					Лист 9 Листов 22			
Утв.		Каштальян			ООО "АВН"			

Справ. №

Инв. № дубл. | Инв. № дубл. | Взам. инв. № | Подп. и дата | Подп. и дата | Инв. № подл.



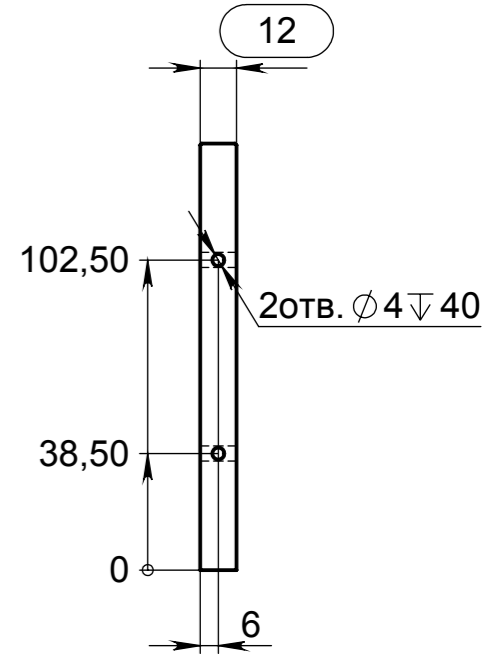
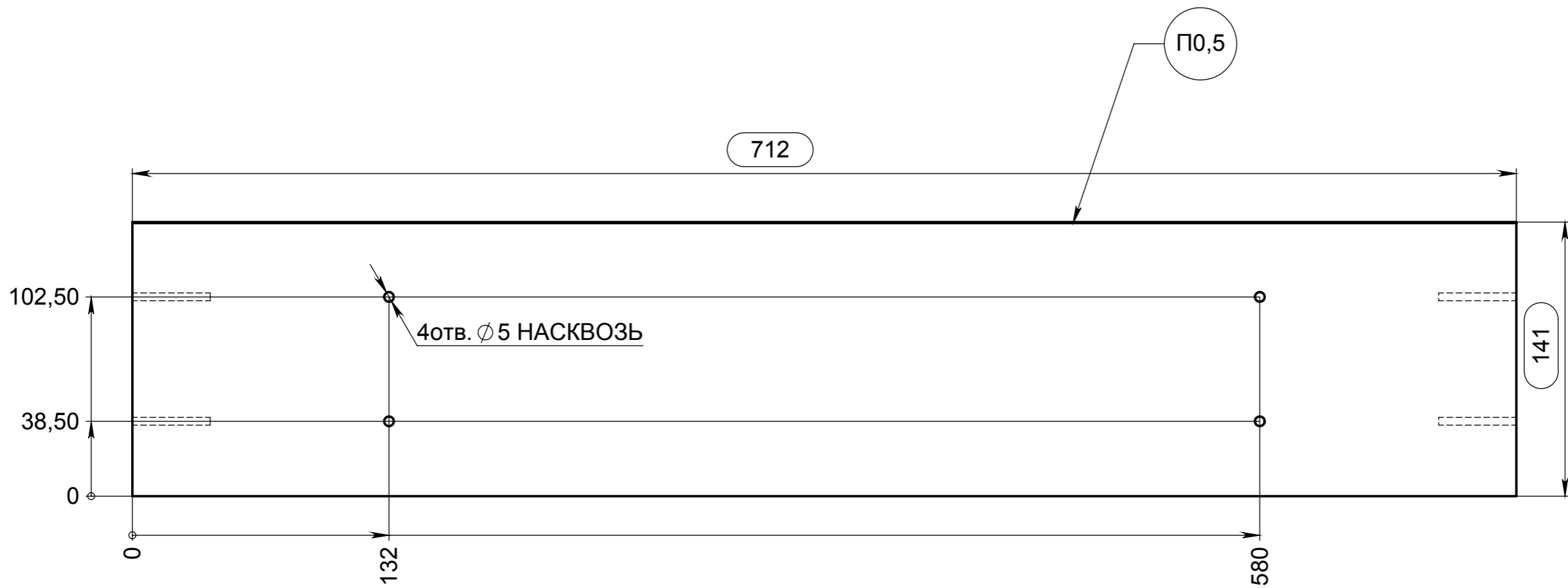
Текстура ← →
+ +
+ +

1 шт.

					поз.12 71.08.09			
Изм.	Лист	№ докум.	Подп.	Дата	Стенка задняя ящика	Лит.	Масса	Масштаб
Разраб.		Середа		05.09.2017				1:5
Пров.								
Т. контр.						Лист 10	Листов 22	
Н. контр.					ЛДСП 12 мм Дуб Шамони	ООО "АВН"		
Утв.		Каштальян						

Справ. №

Инв. № подл. | Подп. и дата | Взам. инв. № | Инв. № дубл. | Подп. и дата



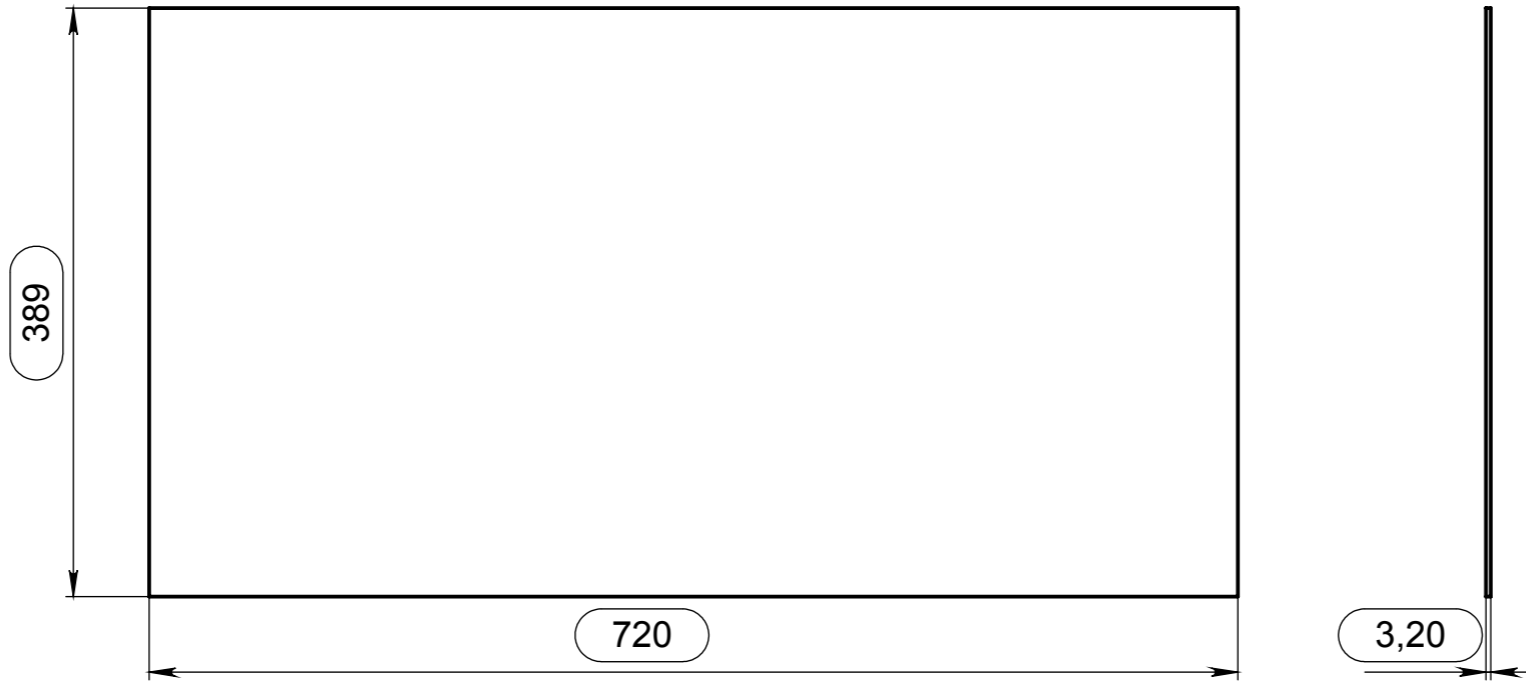
Текстура ← →

1 шт.

					поз.13 71.08.10			
Изм.	Лист	№ докум.	Подп.	Дата	Накладка ящика	Лит.	Масса	Масштаб
Разраб.		Середа		05.09.2017				1:5
Пров.								
Т. контр.						Лист 11	Листов 22	
Н. контр.					ЛДСП 12 мм Дуб Шамони	ООО "АВН"		
Утв.		Каштальян						

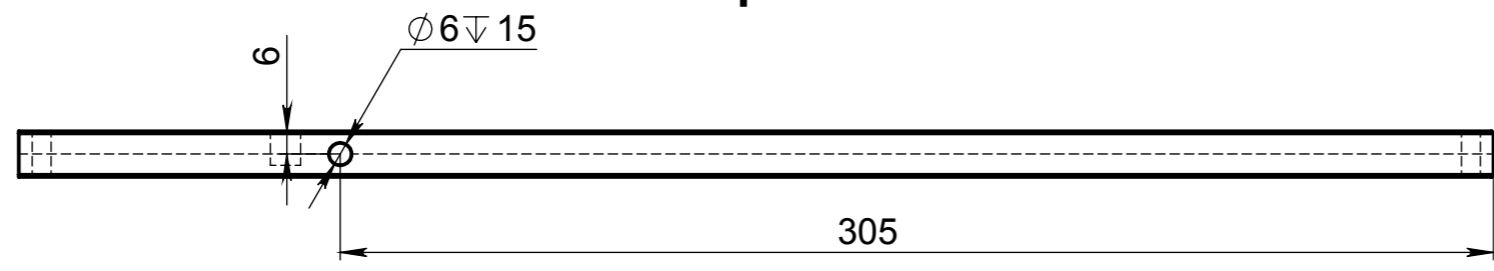
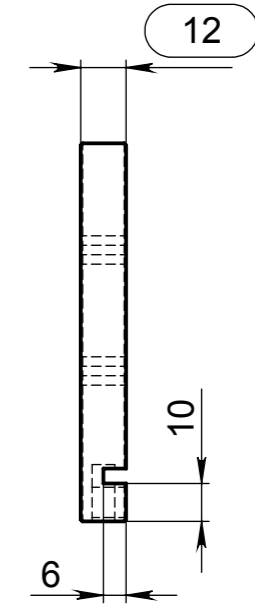
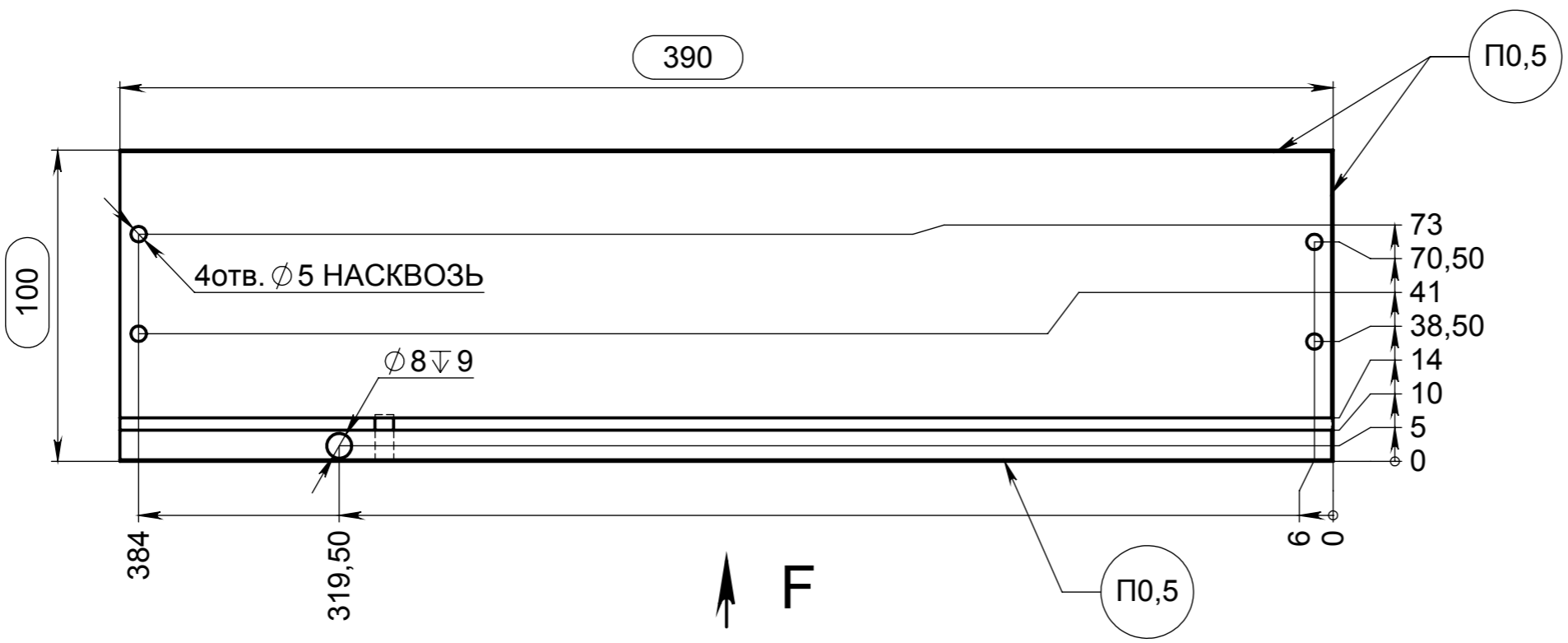
Страв. №

Инв. № подл.	Подп. и дата	Взам. инв. №	Инв. № дубл.	Подп. и дата
--------------	--------------	--------------	--------------	--------------



1 шт.

					поз.14 71.08.11			
Изм.	Лист	№ докум.	Подп.	Дата	Дно ящика	Лит.	Масса	Масштаб
Разраб.		Середа		05.09.2017				1:5
Пров.								
Т. контр.						Лист 12	Листов 22	
Н. контр.					ДВП 3,2 мм	ООО "АВН"		
Утв.		Каштальян						



Текстура \longleftrightarrow

+ +
+ +

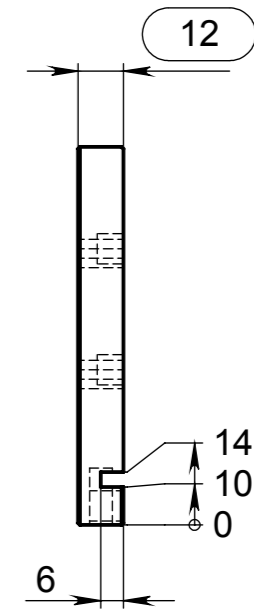
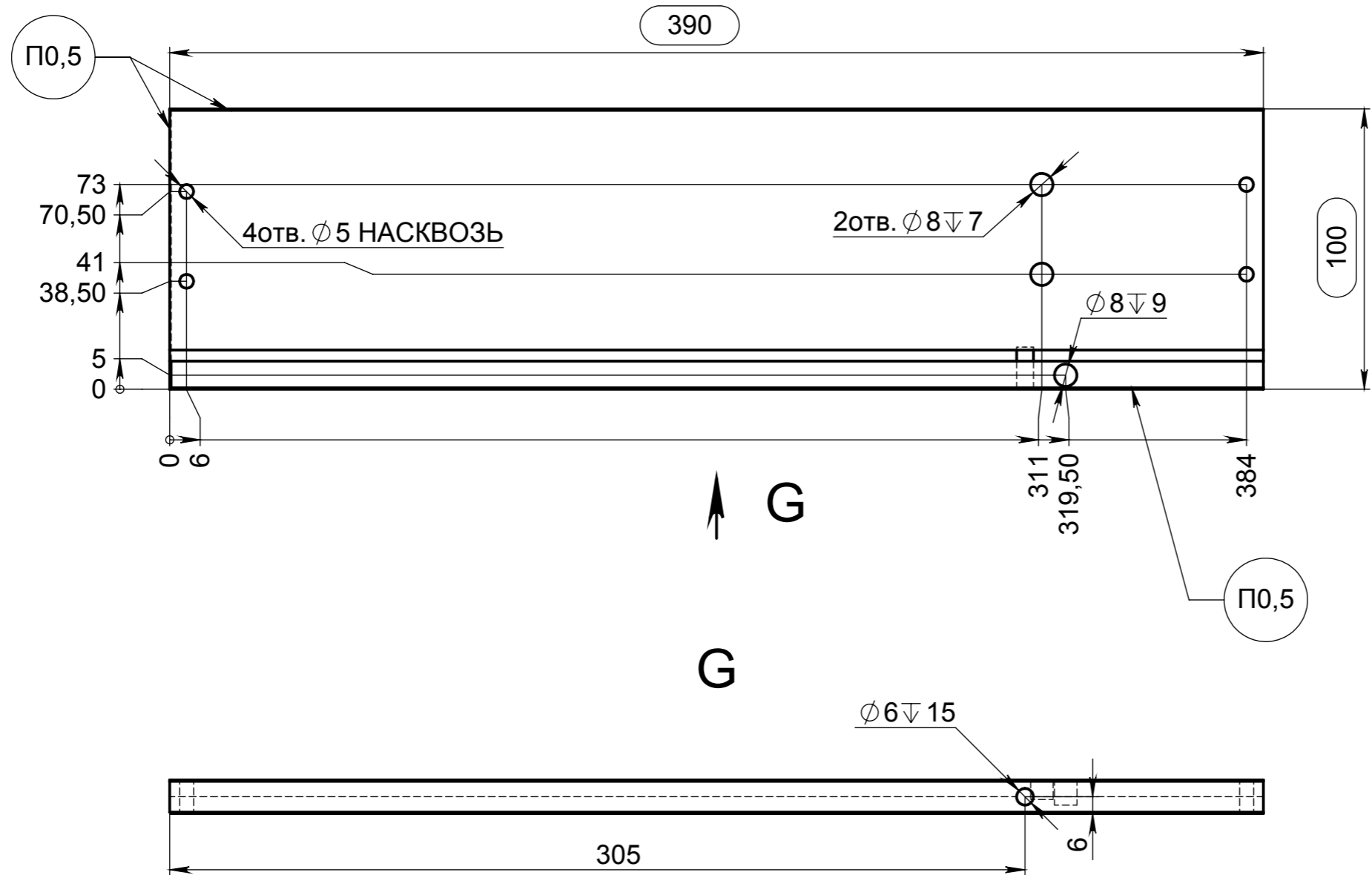
1 шт.

Страв. №	Подп. и дата	Инв. № дубл.	Взам. инв. №	Подп. и дата	Инв. № подл.

					поз.15 71.08.12			
Изм.	Лист	№ докум.	Подп.	Дата	Стенка боковая ящика 2	Лит.	Масса	Масштаб
Разраб.	Середа			05.09.2017				1:2
Пров.						Лист 13	Листов 22	
Т. контр.								
Н. контр.					ЛДСП 12 мм Дуб Шамони			ООО "АВН"
Утв.	Каштальян							

Справ. №

Подп. и дата
 Подп. и дата
 Инв. № дубл.
 Взам. инв. №
 Инв. № подл.



Текстура \longleftrightarrow

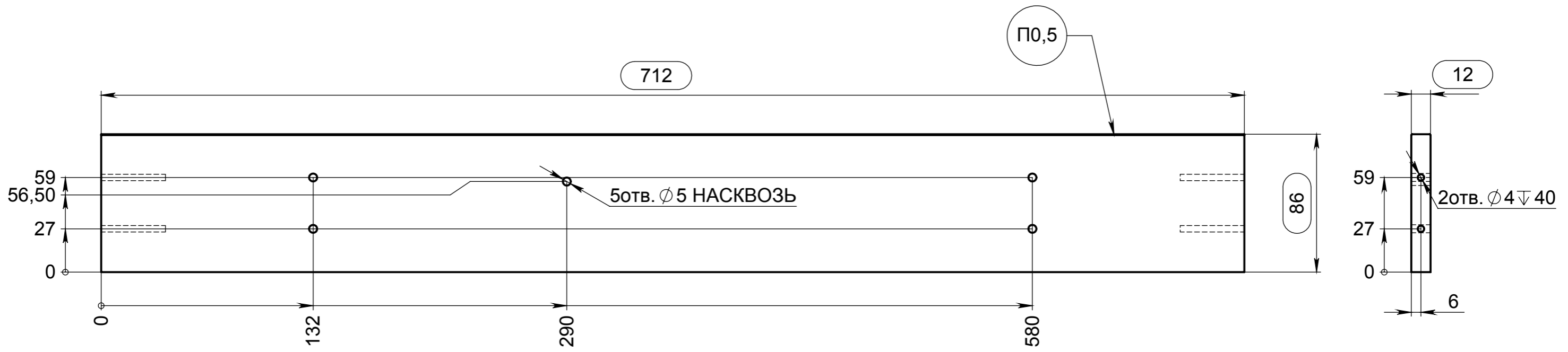
+ +
 + +

1 шт.

					поз.16 71.08.13			
Изм.	Лист	№ докум.	Подп.	Дата	Стенка боковая ящика 3	Лит.	Масса	Масштаб
Разраб.		Середа		05.09.2017				1:2
Пров.								
Т. контр.						Лист 14	Листов 22	
Н. контр.					ЛДСП 12 мм Дуб Шамони	ООО "АВН"		
Утв.		Каштальян						

Справ. №

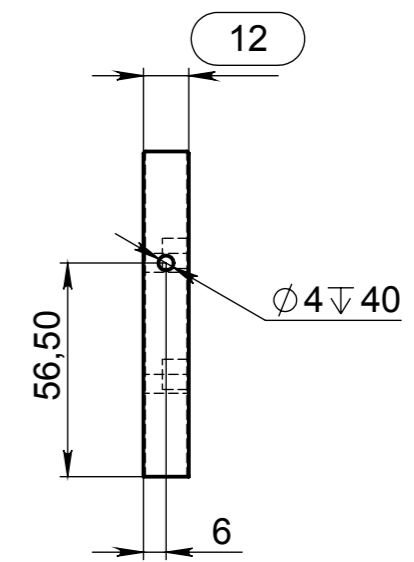
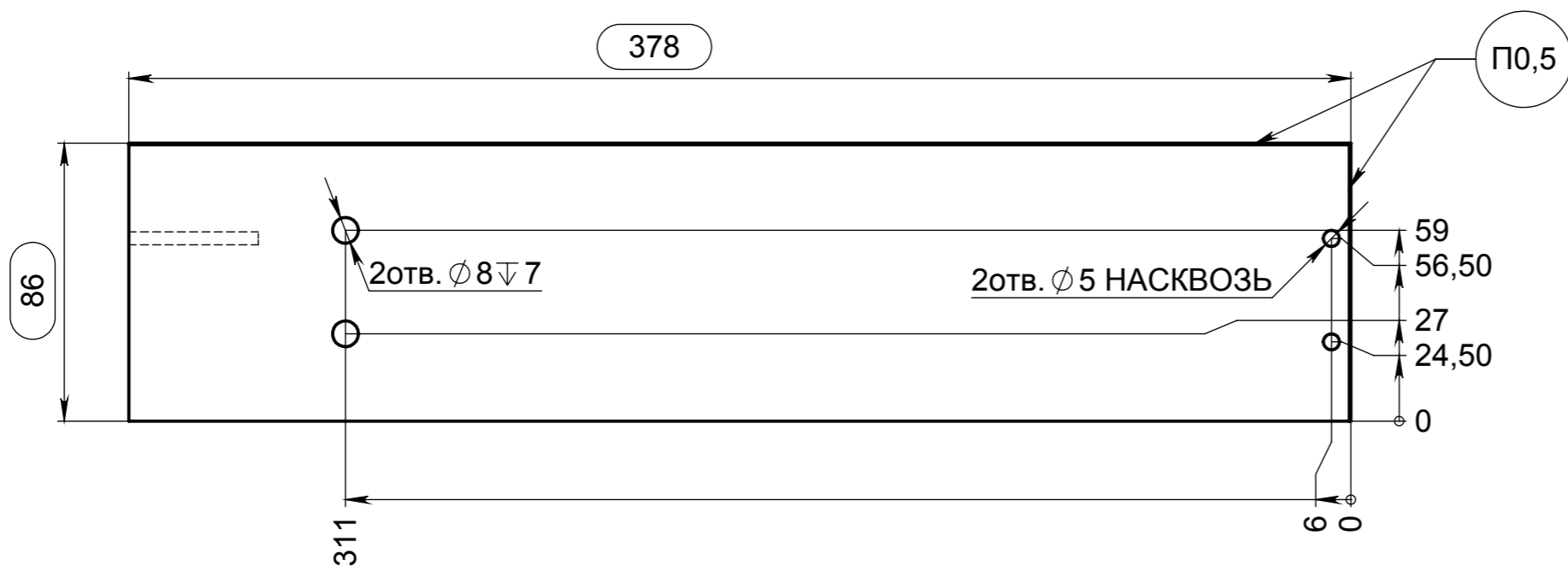
Инв. № подл. | Подп. и дата | Взам. инв. № | Инв. № дубл. | Подп. и дата



Текстура \longleftrightarrow

1 шт.

					поз.17 71.08.14			
Изм.	Лист	№ докум.	Подп.	Дата	Накладка ящика 2	Лит.	Масса	Масштаб
Разраб.		Середа		05.09.2017				1:5
Пров.								
Т. контр.						Лист 15	Листов 22	
Н. контр.					ЛДСП 12 мм Дуб Шамони	ООО "АВН"		
Утв.		Каштальян						



Текстура ←→

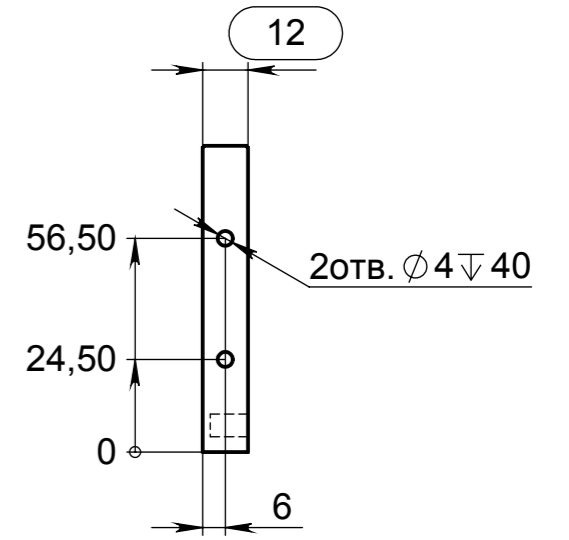
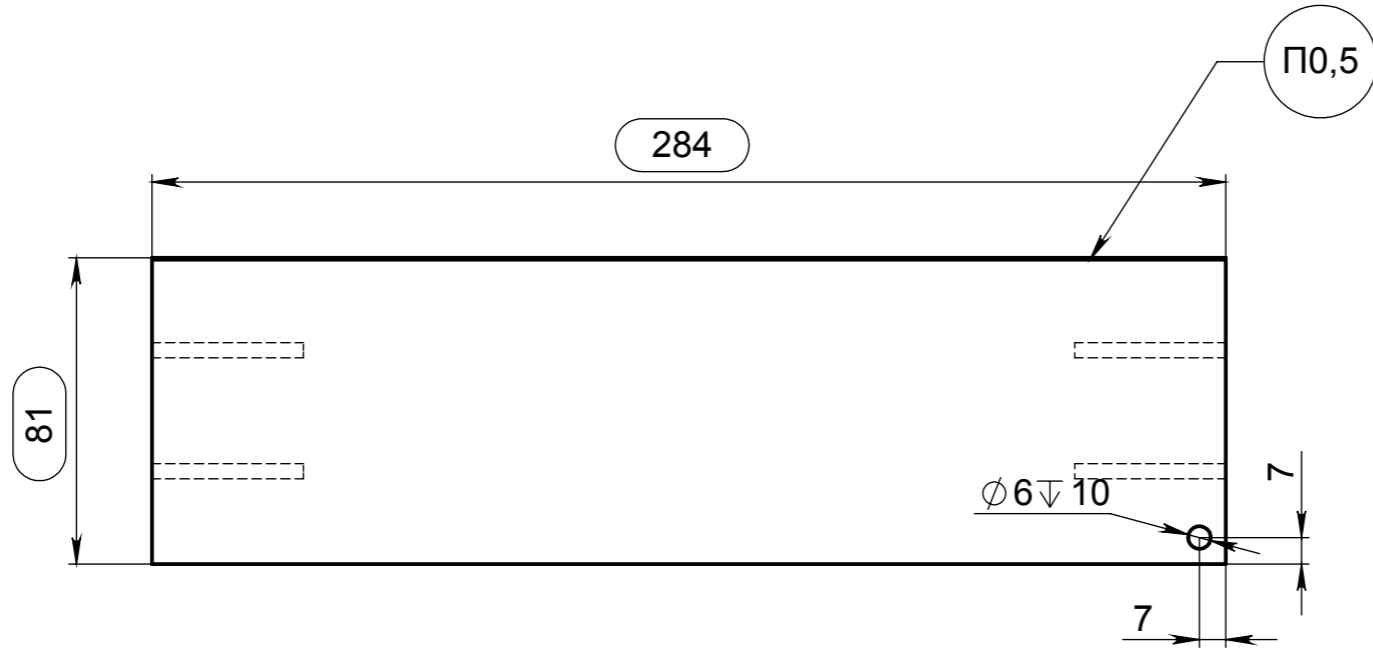
1 шт.

Справ. №	Подп. и дата	Взам. инв. №	Инд. № дубл.	Подп. и дата	Инд. № подл.

					поз.18 71.08.15			
Изм.	Лист	№ докум.	Подп.	Дата	Стенка боковая ящика 4	Лит.	Масса	Масштаб
Разраб.	Середа			05.09.2017				1:2
Пров.						Лист 16	Листов 22	
Т. контр.								
Н. контр.					ЛДСП 12 мм Дуб Шамони	ООО "АВН"		
Утв.	Каштальян							

Справ. №

Подп. и дата
 Инв. № дубл.
 Взам. инв. №
 Подп. и дата
 Инв. № подл.



Текстура \longleftrightarrow

+ +

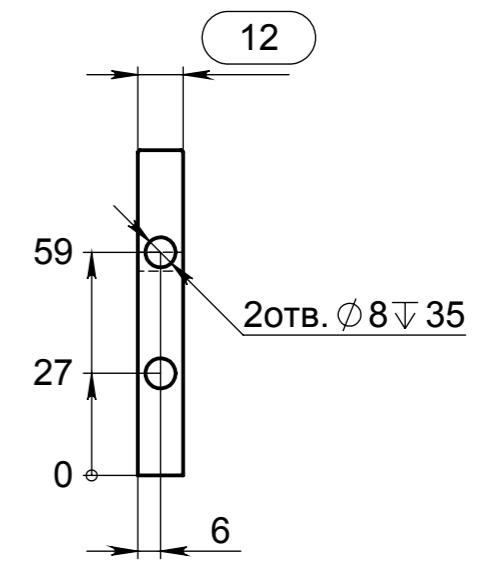
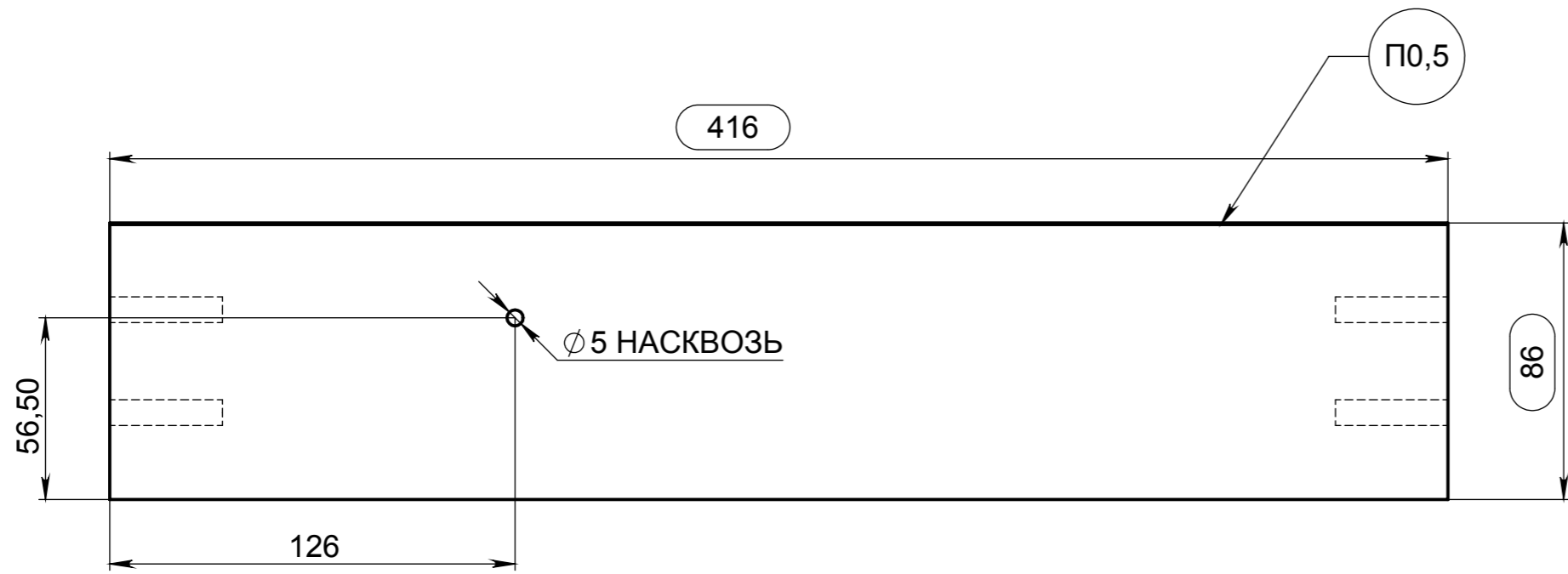
+ +

1 лев., 1 пр.

					поз.19 71.08.16 - изображено поз.20 71.08.16-01- зеркальное отражение			
Изм.	Лист	№ докум.	Подп.	Дата	Стенка задняя ящика 2	Лит.	Масса	Масштаб
Разраб.		Середа		05.09.2017				1:1
Пров.								
Т. контр.						Лист 17	Листов 22	
Н. контр.					ЛДСП 12 мм Дуб Шамони	ООО "АВН"		
Утв.		Каштальян						

Справ. №

Инв. № дубл. | Инв. № дубл. | Взам. инв. № | Подп. и дата | Подп. и дата | Инв. № подл.



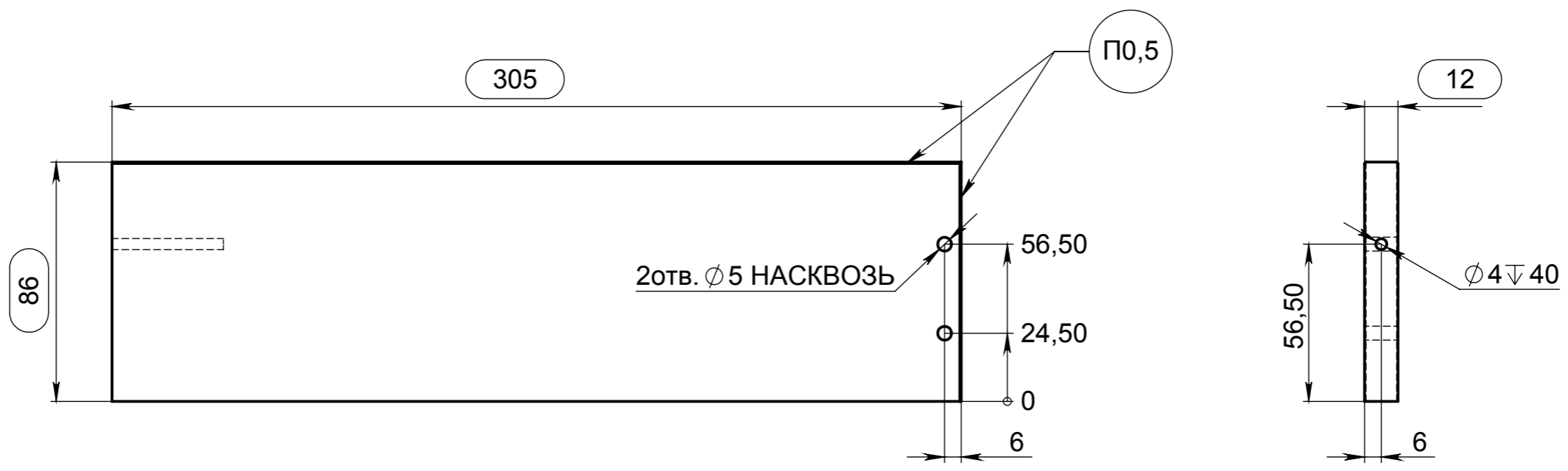
Текстура ← →

1 шт.

					поз.21 71.08.17			
Изм.	Лист	№ докум.	Подп.	Дата	Перегородка	Лит.	Масса	Масштаб
Разраб.		Середа		05.09.2017				1:2
Пров.								
Т. контр.						Лист 18	Листов 22	
Н. контр.					ЛДСП 12 мм Дуб Шамони	ООО "АВН"		
Утв.		Каштальян						

Страв. №

Инв. № дубл. | Инв. № дубл. | Взам. инв. № | Подп. и дата | Подп. и дата | Инв. № подл.



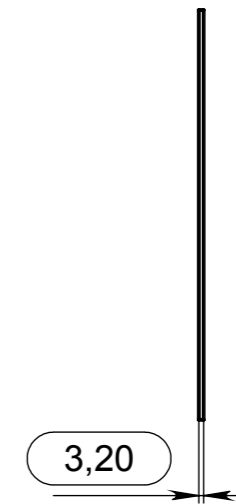
Текстура ←→

1 шт.

					поз.22 71.08.18			
Изм.	Лист	№ докум.	Подп.	Дата	Стенка боковая ящика 5	Лит.	Масса	Масштаб
Разраб.		Середа		05.09.2017				1:2
Пров.								
Т. контр.						Лист 19	Листов 22	
Н. контр.					ЛДСП 12 мм Дуб Шамони	ООО "АВН"		
Утв.		Каштальян						

Страв. №

Инв. № подл.	Подп. и дата	Взам. инв. №	Инв. № дубл.	Подп. и дата
--------------	--------------	--------------	--------------	--------------

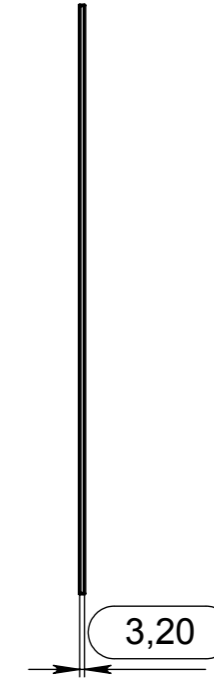
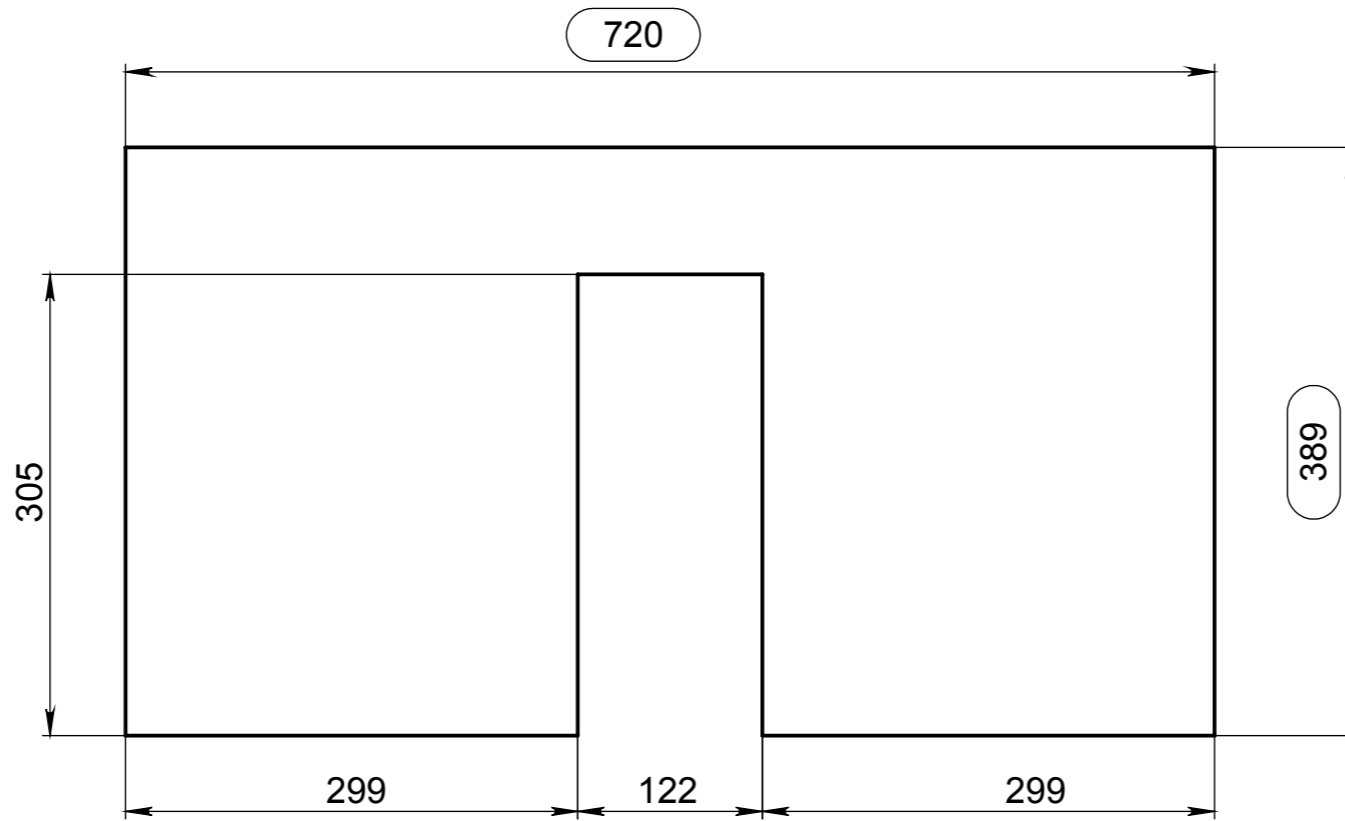


1 шт.

					поз.23 71.08.19			
Изм.	Лист	№ докум.	Подп.	Дата	Стенка задняя 3	Лит.	Масса	Масштаб
Разраб.		Середа		05.09.2017				1:5
Пров.								
Т. контр.								
Н. контр.								
Утв.		Каштальян			ДВП 3,2 мм	Лист 20	Листов 22	ООО "АВН"

Страв. №

Инв. № подл. | Подп. и дата | Взам. инв. № | Инв. № дубл. | Подп. и дата



1 шт.

					поз.24 71.08.20			
Изм.	Лист	№ докум.	Подп.	Дата	Дно ящика 2	Лит.	Масса	Масштаб
Разраб.		Середа		05.09.2017				1:5
Пров.								
Т. контр.						Лист 21	Листов 22	
Н. контр.					ДВП 3,2 мм	ООО "АВН"		
Утв.		Каштальян						

71.08

Smart

71.08 Тумба под раковину 80 SMART

