

santek

Инструкция по монтажу

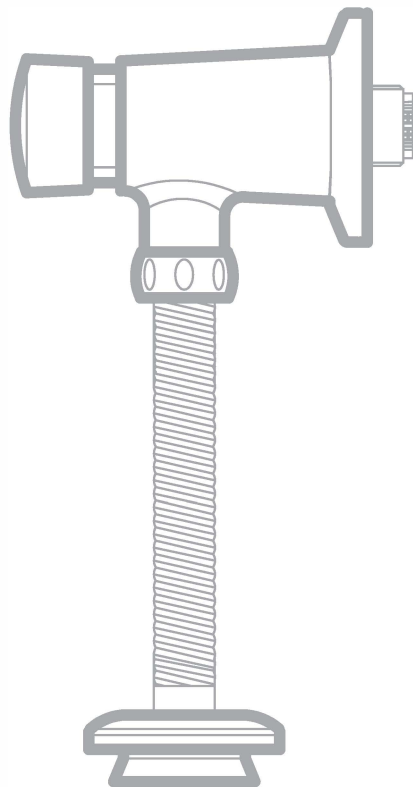
Кран смывной для писсуара с наружным подводом воды

Installation guidelines

Flush tap for urinal with external water supply

Орнату жөніндегі нұсқаулық

Сыртқы суасты суымен писсуарға арналған жуу шүмегі

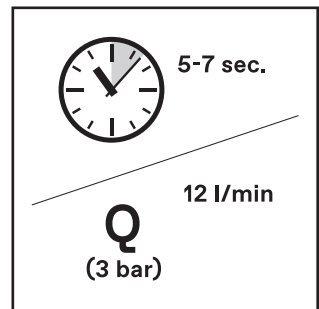
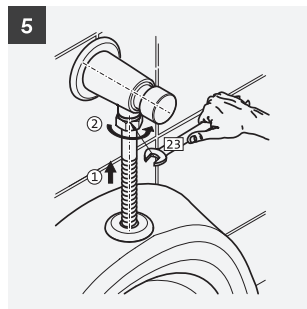
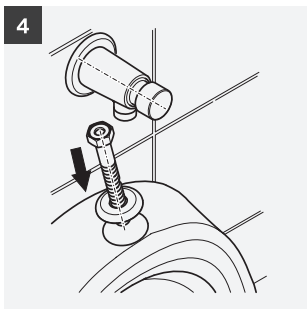
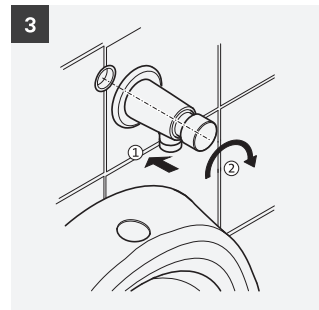
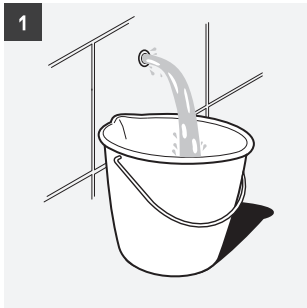
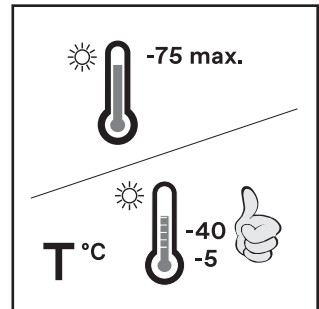
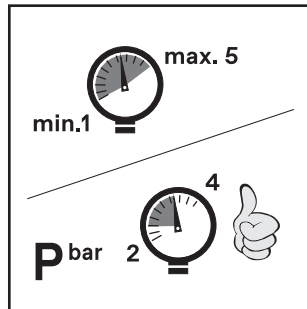
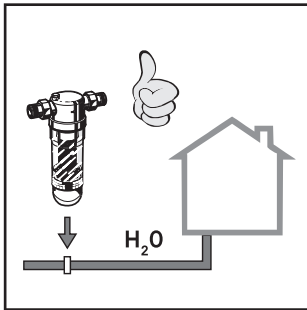


RU

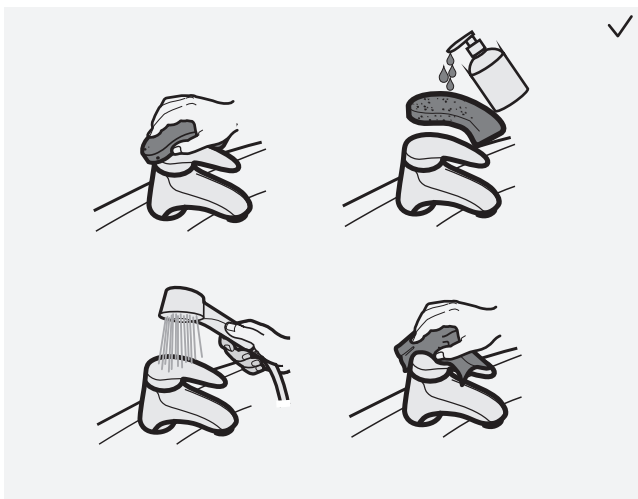
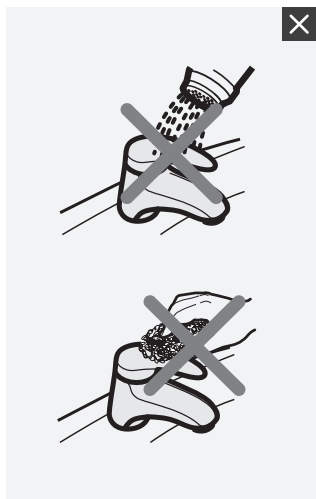
ИНСТРУКЦИЯ ПО МОНТАЖУ

Комплектность:

1. Корпус крана в сборе
2. Кнопка
3. Декоративный отражатель
4. Сетчатый фильтр
5. Гибкая сливная трубка
6. Накидная гайка G1/2"
7. Прокладка
8. Декоративная накладка
9. Уплотнительная манжета.



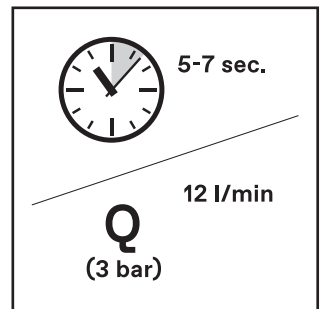
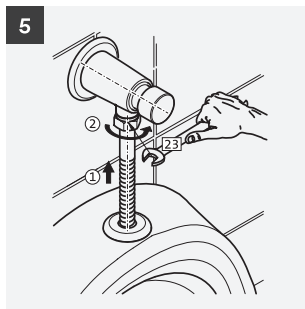
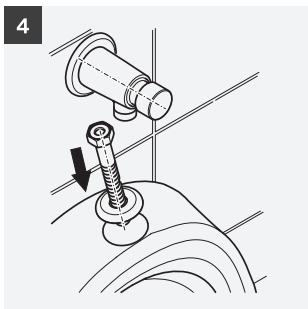
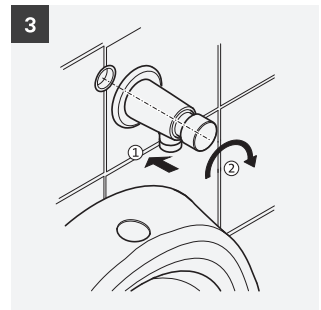
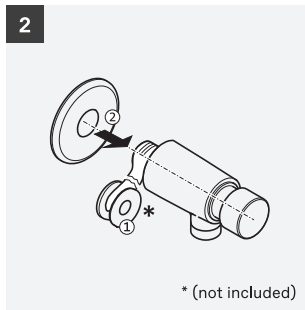
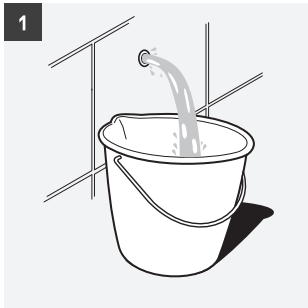
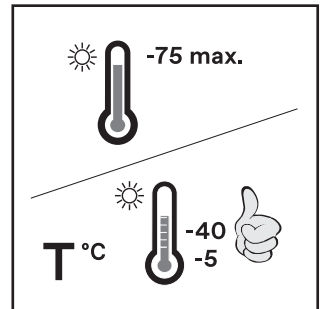
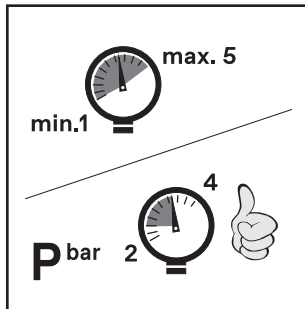
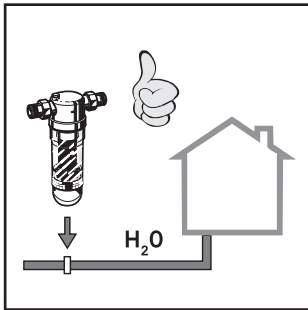
РЕКОМЕНДАЦИИ ПО УХОДУ



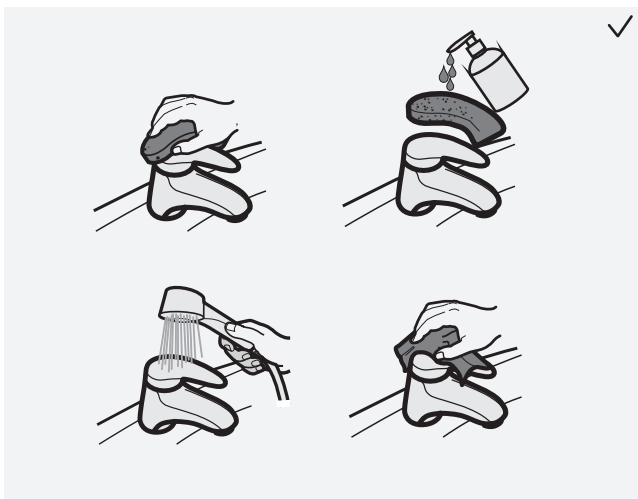
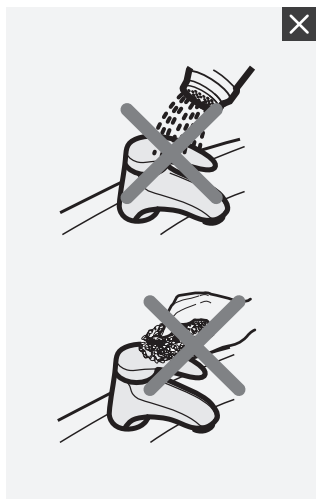
INSTALLATION GUIDELINES

Complete set:

- | | |
|-------------------------|-----------------------|
| 1. Tap body | 6. Union nut G1/2" |
| 2. Button | 7. Intermediate layer |
| 3. Decorative reflector | 8. Decorative cover |
| 4. Screen filter | 9. The sealing cuff |
| 5. Flexible drain tube | |



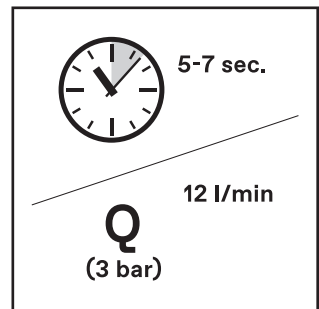
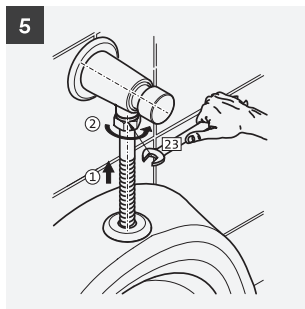
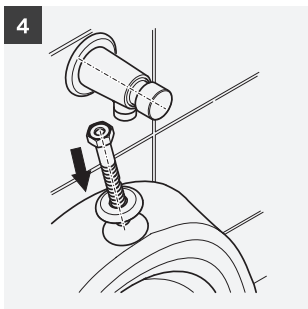
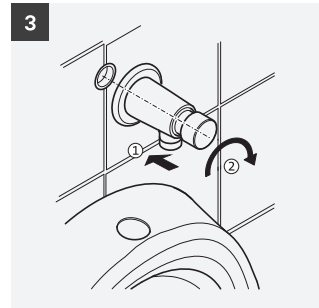
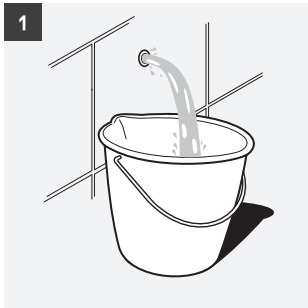
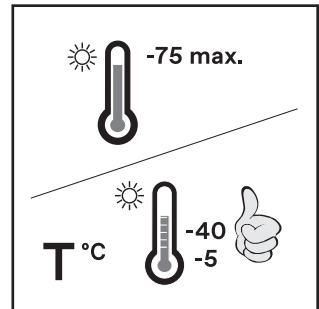
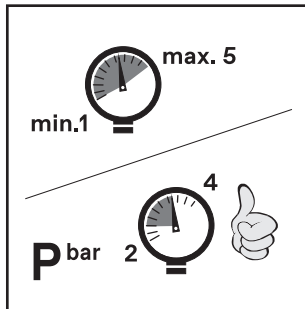
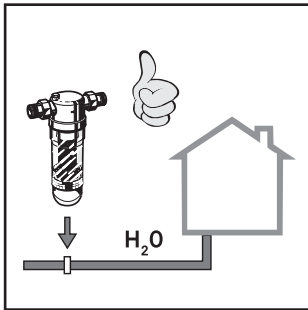
RECOMMENDATIONS FOR THE CARE OF THE PRODUCT



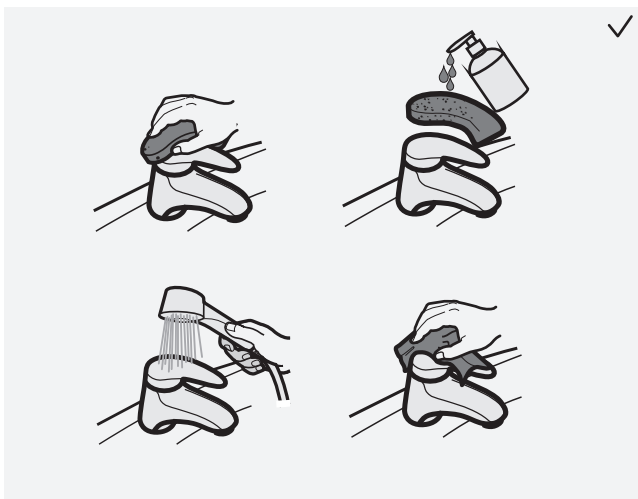
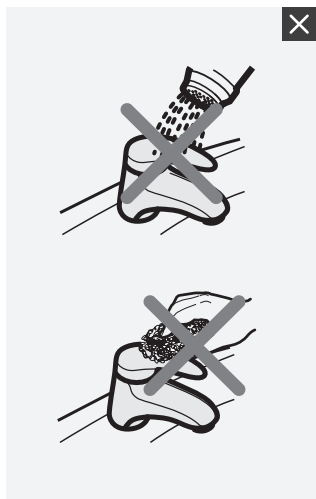
ОРНАТУ ЖӨНІНДЕГІ НҰСҚАУЛЫҚ

Жиынтығы:

1. Жинақталған кран корпусы
2. Түйме
3. Сәндік шағылыстырғыш
4. Торлы сүзгі
5. Гикемді су төгетін түтік
6. Жапқыш гайка G1/2"
7. Төсеу
8. Сәндік төсеу
9. Тығыздау манжеті.



КҮТІМ БОЙЫНША ҰСЫНЫСТАР



RU ГАРАНТИЙНЫЙ ТАЛОН

Фирма-продавец, адрес, телефон

М.П. Подпись _____

Дата продажи _____

Изделие _____

ГАРАНТИЙНЫЙ СРОК:

Корпус и клапанный механизм – 5 лет

Резиновые детали (прокладки, мембраны и пр.) – 1 год

1. Внешний вид и комплектацию изделия покупатель должен проверить в момент покупки.
2. Гарантия не распространяется на неисправности, вызванные:
 - механическими и химическими повреждениями, возникшими в процессе неправильной установки, эксплуатации, транспортировки или хранения,
 - не зависящими от производителя причинами (перепады давления в водопроводной сети, стихийные бедствия, пожар, сильное загрязнение воды и пр.)
 - ненадлежащим уходом за изделием или использованием его не по назначению.
3. Производитель не несет ответственности за ущерб, возникший в результате ненадлежащего ухода за изделием, повреждения, неправильной установки либо использования в условиях не соответствующих рекомендуемым.

Срок эксплуатации изделия – 10 лет

EN CERTIFICATE OF GUARANTEE

Selling firm, address, telephone number

SIGNATURE _____

Date of sale _____

Product article _____

WARRANTY PERIOD:

On body and valve mechanism – 5 years

On rubber details (intermediate layers, membranes, etc.) – 1 year

1. The buyer should check the appearance and configuration of the product at the time of purchase.
2. The warranty does not extend to faults caused by:
 - mechanical and chemical damage caused by improper installation, operation, transportation and storage,
 - causes beyond the manufacturer's control (pressure drops in the water supply network, natural disasters, fire, severe water pollution, etc.)
 - improper care of the product or use it for other purposes.
3. The manufacturer is not responsible for damages resulting from improper care of the product, damage, incorrect installation, or use in conditions that do not meet the recommended standards.

The product's service life is 10 years.

KZ КЕПІЛДІК ТАЛОНЫ

Сатушы фирма, мекен-жайы, телефоны

М.О. Қолы _____

Сату күні _____

Өнім _____

КЕПІЛДІК МЕРЗІМІ:

Корпус және клапан механизмі – 5 жыл

Резеңке бөлшектер – төсемдер, мембраналар және т. б.) – 1 жыл

1. Өнімнің сыртқы түрі мен толық жиынтығын сатып алушы сатып алу кезінде тексеруі керек.
2. Кепілдік туындаған ақауларға қолданылмайды:
 - дұрыс орнатпау, пайдалану, тасымалдау немесе сақтау процесінде пайда болған механикалық және химиялық зақымданулар,
 - өндірушіге тәуелді емес себептер (су құбыры желісіндегі қысымның төмендеуі, табиғи апаттар, өрт, судың қатты ластануы және т. б.)
 - бұйымға тиісті күтім жасамау немесе оны мақсатсыз пайдалану.
3. Өндіруші бұйымды дұрыс күтпеу, бүліну, дұрыс орнатпау немесе ұсынылғанға сәйкес келмейтін жағдайларда пайдалану салдарынан болған зиян үшін жауап бермейді.

Бұйымның пайдалану мерзімі – 10 жыл

ПРОИЗВОДИТЕЛЬ: ООО «КЕРАМИКА»

428020, Россия, Чувашская республика, г. Чебоксары, Базовый проезд, д. 21а

Manufacturer: KERAMIKA LLC

428020, Russia, Chuvash Republic, Cheboksary, Bazovy proezd, 21a

ӨНДІРУШІ: «КЕРАМИКА» ЖШҚ

428020, Ресей, Чуваш Республикасы, Чебоксары қ., Базалық жол, 21а

www.santek.ru