

OPaini

Italiano

Rubinetto Elettronico da cucina con doccia estraibile
Istruzioni di montaggio e d'uso

Français

Robinet électronique de cuisine à douchette extractible
Instructions de montage et d'utilisation

Español

Grifo electrónico de cocina con ducha extraíble
Instrucciones para el montaje y el uso

Deutsch[®]

Elektronische Mischbatterie mit ausziehbarem Duschkopf
Einbau- und Bedienungsanweisungen

English

Electronic Kitchen mixer with pull out head
Mounting and operating instructions

РОССИЯ

Электронный кухонный кран со съёмной насадкой
Инструкции по монтажу и использованию

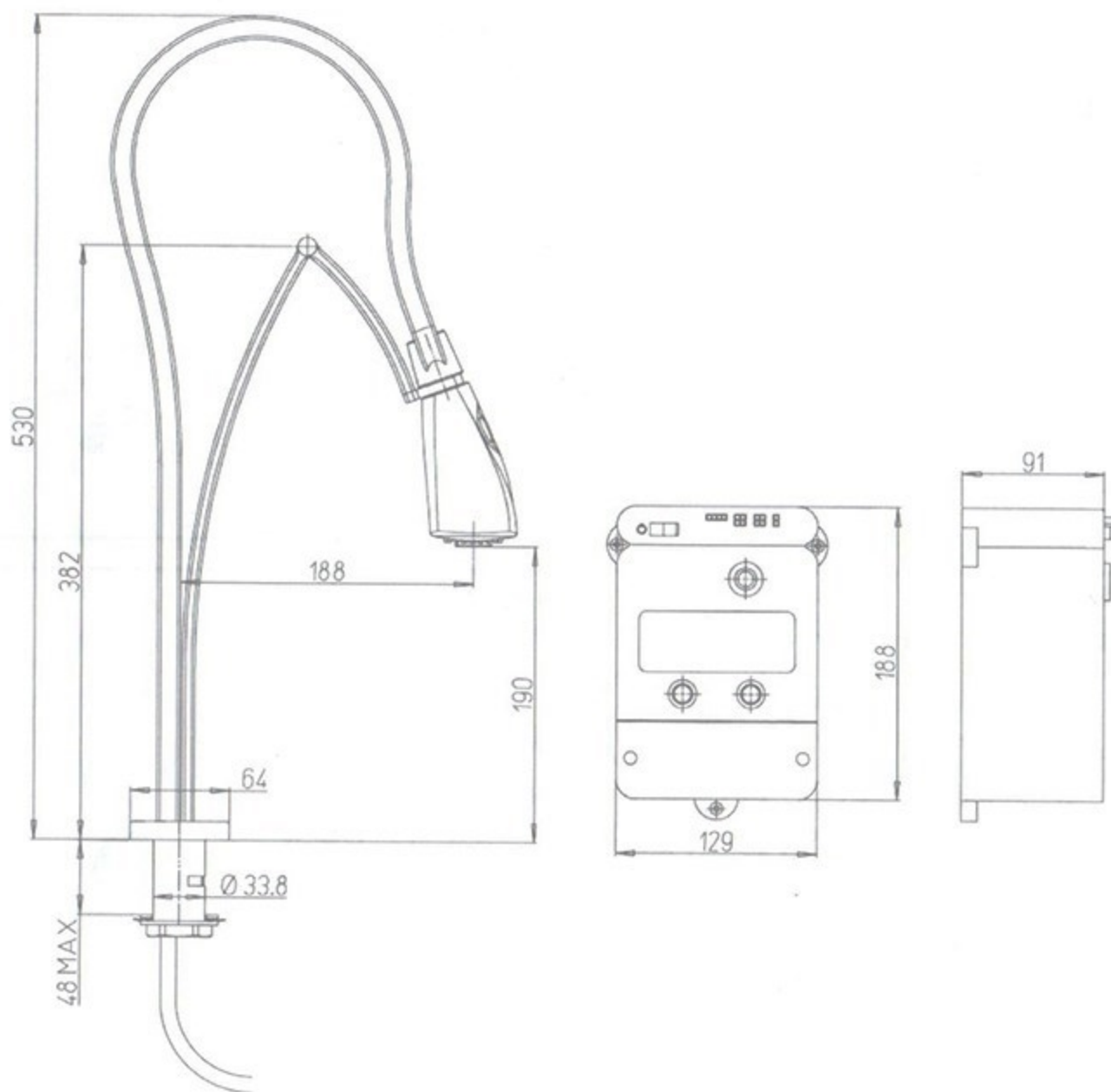


ГАБАРИТНЫЕ РАЗМЕРЫ

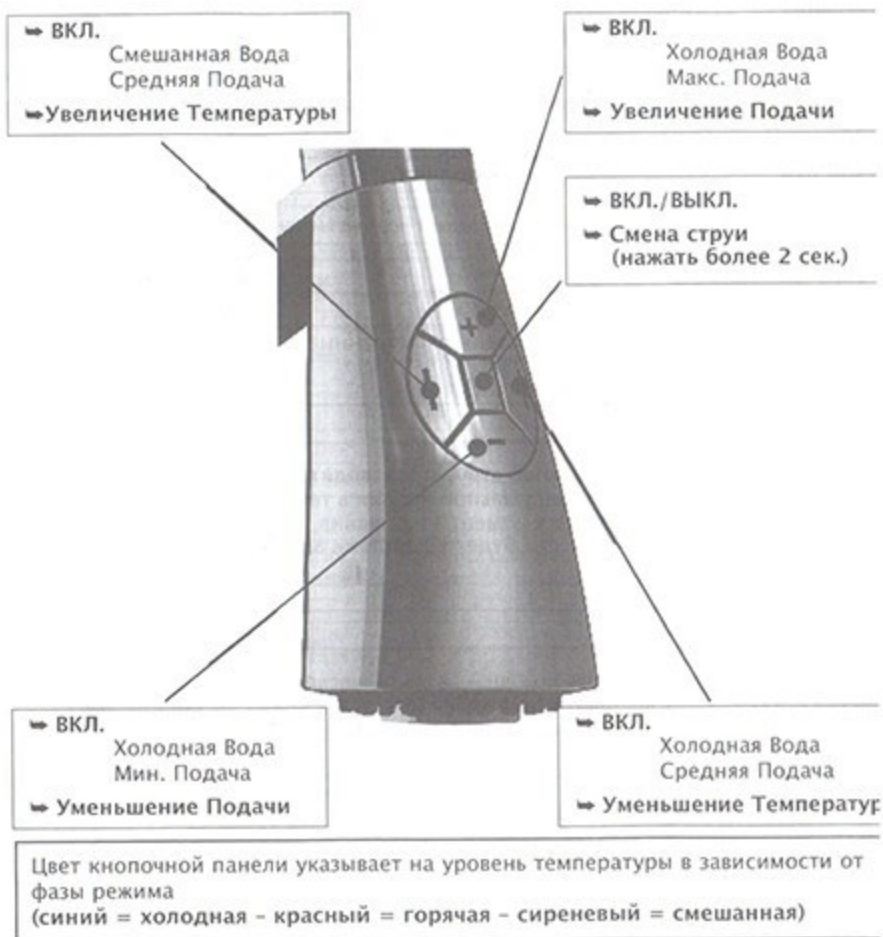
Установка продукции фирмы *Paini* должна выполняться исключительно квалифицированным специалистом.

Внимание

- Перед установкой смесителя провести продувку труб
- Пожалуйста, соблюдайте все общепринятые технические нормативы
- В случае опасности замерзания опорожнить оборудование



Оперативные режимы



Функция центральной кнопки после перекрытия потока воды :

- При закрытии с горячей водой центральная кнопка повторно открывает поток смешанной воды, поддерживая предварительно выбранный уровень интенсивности подачи (Устройство защиты от ошпаривания)
- При закрытии с холодной водой центральная кнопка повторно открывает поток холодной воды, поддерживая предварительно выбранный уровень интенсивности подачи.

Неисправность - Причина - Устранение неисправности

Неисправность	Возможная причина	Устранение неисправности
Не течет вода?	<ul style="list-style-type: none"> - Закрыты краны фильтра - Закупорены кранфы фильтра - Закрученные или согнутые трубы - Напряжение питания /розетка неисправлены - Неисправно устройство питания - Соединительный кабель /соединитель между насадкой и подстанцией неисправлены / повреждены - Неисправность кнопки включения - Неисправность электронного устройства 	<ul style="list-style-type: none"> - Открыть краны фильтра. - Очистить фильтры. - Выполнить правильное соединение труб. - Проверить напряжение питания и розетку. - Заменить устройство питания. - Проверить соединение и при необходимости обратиться в Сервисный Центр - Проверить кнопку включения - Обратиться в Сервисный Центр
Вода не перестает течь?	<ul style="list-style-type: none"> - Неисправность электронного устройства 	<ul style="list-style-type: none"> - Выключить и повторно включить кран. Если проблема остается, обратиться в Сервисный Центр
Не срабатывает смена струи?	<ul style="list-style-type: none"> - Закупорен аэратор - Неисправность насадки 	<ul style="list-style-type: none"> - Очистить аэратор - Заменить насадку
Недостаточная интенсивность подачи воды?	<ul style="list-style-type: none"> - Слишком низкое давление на входе - краны фильтра не достаточно открыты - Закупорены краны фильтра - Неисправность электроклапана 	<ul style="list-style-type: none"> - Проверить трубопровод подачи. - Открыть больше краны фильтра. - Очистить фильтры. - Обратиться в Сервисный Центр.
Невозможно регулировать температуру воды?	<ul style="list-style-type: none"> - Неисправность подачи воды или разница температуры между трубопроводами горячей и холодной воды слишком низкая. - Загрязнены краны фильтра - Неисправность подстанции - Неисправность насадки 	<ul style="list-style-type: none"> - Проверить подачу воды. - Очистить фильтры. - Обратиться в Сервисный Центр. - Заменить насадку.
Кран протекает?	<ul style="list-style-type: none"> - Неисправность электронного устройства 	<ul style="list-style-type: none"> - Выключить и повторно включить кран. Если проблема остается, обратиться в Сервисный Центр.
В кране происходит образование известковых остатков?	<ul style="list-style-type: none"> - Качество воды 	<ul style="list-style-type: none"> - После использования очистить и высушить кран, насадку и диск защиты от известняка.

Технические данные

Гидравлические

Давление горячей и холодной воды	0.5 - 5.0 бар
Макс. температура горячей воды	80°C
Макс. температура холодной воды	5°C
Пробное давление	10 бар

Интенсивность подачи на выходе – Давление на входе: 3 Bar

Уровень регулировки	Подача – (л/мин)
1	2
2	3
3	4
4	5
5	6.5
6	8
7	10

Гидравлические

Температура воды на выходе

- Давление на входе: 3 бар
- Температура горячей воды на входе: 60°C
- Температура холодной воды на входе : 20°C

Уровень регулировки	Температура
1	20
2	28
3	32
4	36
5	38
6	40
7	42
8	44
9	48
10	52
11	60

Инструкции по использованию

Возможно открыть кран при помощи 5 кнопок, расположенных на насадке: в зависимости от нажатой кнопки достигается различное смешивание, а также меняется температура воды на выходе.

Режим открывания воды

Кнопка	Уровень подачи	Уровень смешивания
Увеличение подачи (+)	7 (Макс.)	1 (холодная)
Уменьшение подачи (-)	1 (Мин.)	1 (холодная)
Увеличение температуры (H)	4 (средний)	6 (1/2 холодная - 1/2 горячая)
Уменьшение температуры (C)	4 (средний)	1 (холодная)
Центральная	Последние выбранные	

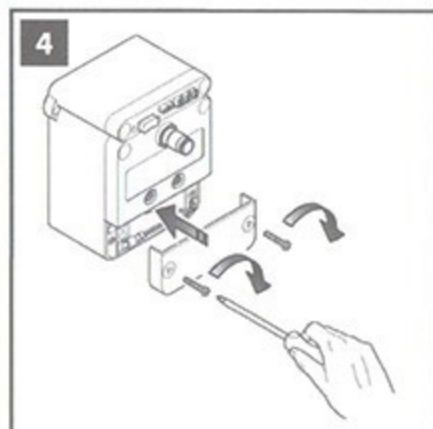
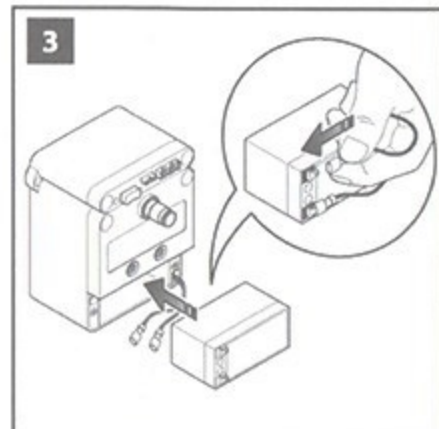
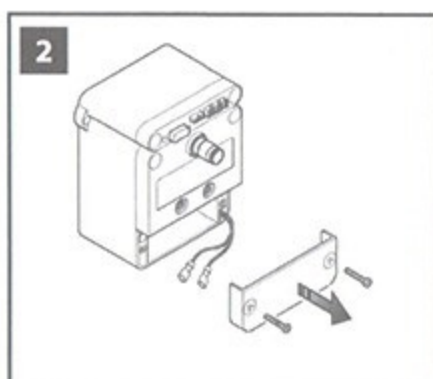
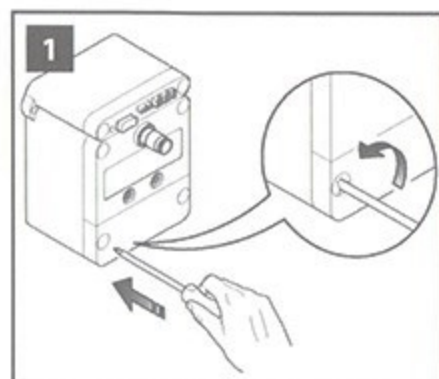
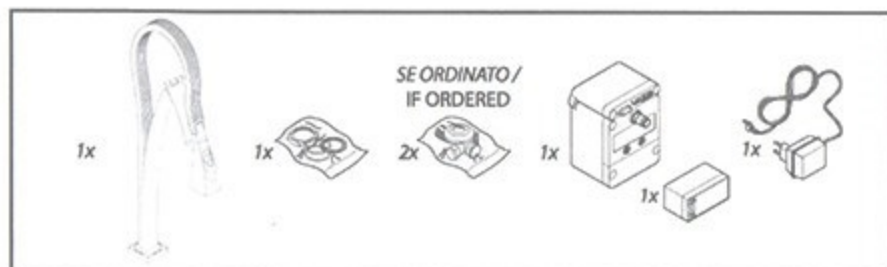
Смена струи

Смена аэрированной и смешанной струи производится при помощи продолжительного нажатия центральной кнопки в течение как минимум 2 секунд. Независимо от выбора в момент закрывания, при повторном открывании крана автоматически будет в действии аэрированная струя.

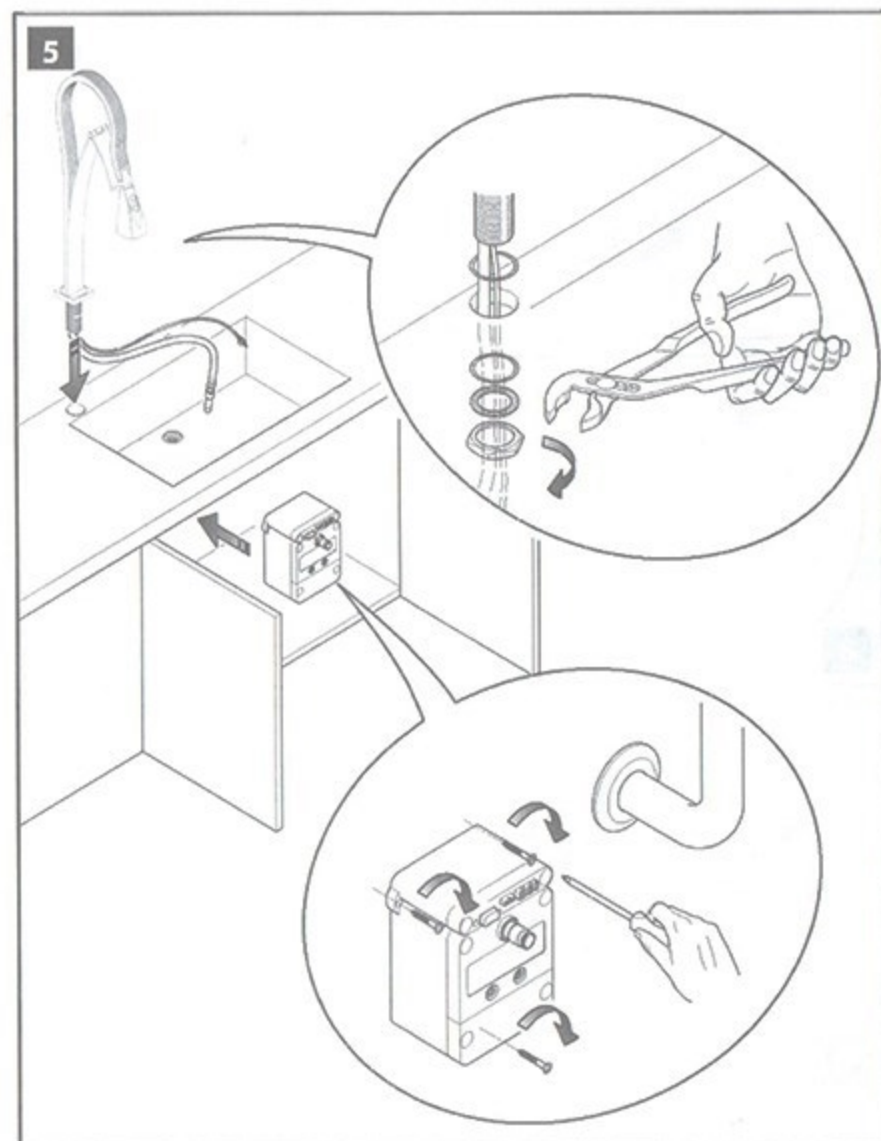
Временное отключение

Кран оснащен системой, позволяющей автоматическое прекращение воды в случае прекращения использования крана (отсутствия нажатия кнопок, на насадке) в течение промежутка времени, превышающего 10 минут.

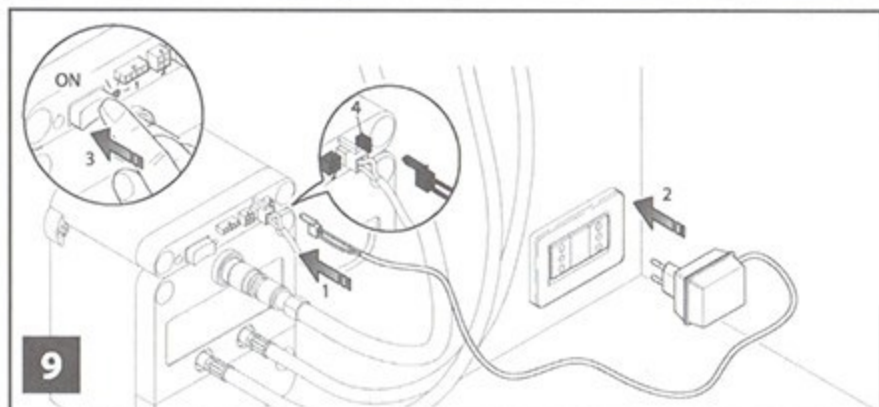
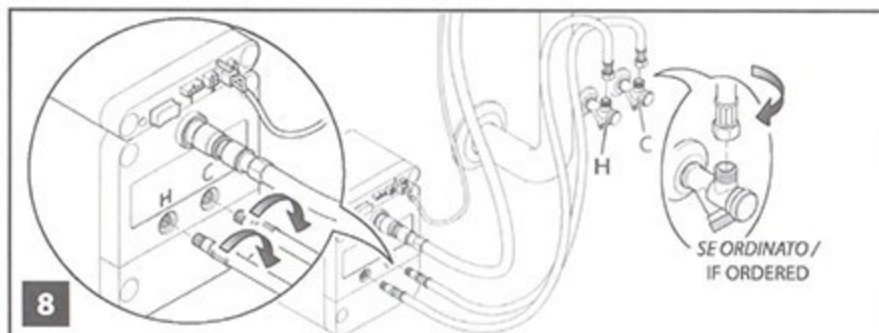
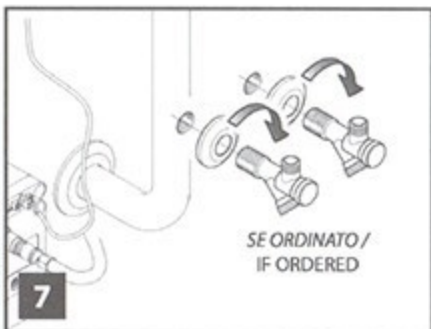
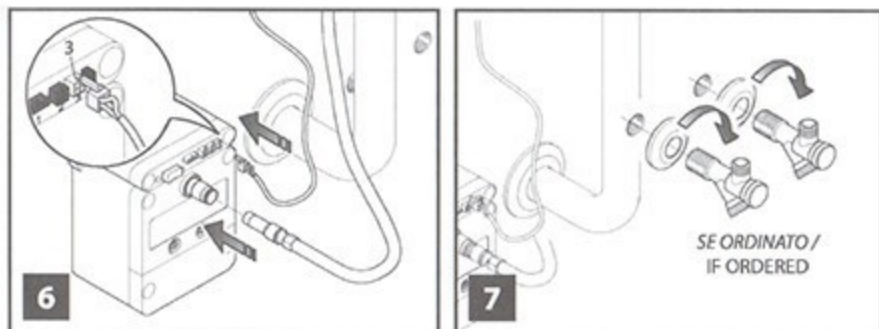
ИНСТРУКЦИИ ПО МОНТАЖУ - I - KIC



ИНСТРУКЦИИ ПО МОНТАЖУ - I - KIC



ИНСТРУКЦИИ ПО МОНТАЖУ - I - KIC



Первое включение

После подсоединения гибкого шланга к подстанции (Рис. 6) убедиться в том, что быстрое соединение плотно вставлено (для проверки следует пошатнуть шланг на себя, при этом он не должен отсоединиться). После подсоединения устройства питания нажать кнопку включения (как показано на Рис. 9) и убедиться в том, что зеленая сигнальная лампочка рядом с кнопкой ВКЛ./ВЫКЛ. остается включенной в течение как минимум 5 секунд. Шум, который будет слышен, обуславливается сбросом двигателей и является абсолютно нормальным явлением.

- Если остается включенной: установка выполнена правильно.
- Если не включается: отсутствует главное питание, поэтому следует проверить подсоединение устройства питания.
- Если мигает: разряженный или не правильно подсоединенный аккумулятор.
 1. Выключить и проверить подсоединение аккумулятора.
 2. Повторно включить; если продолжает мигать, следует выждать около шести часов для зарядки аккумулятора; в течение данного времени можно использовать кран при помощи устройства питания.
 3. Если по истечении шести часов проблема не исчезнет, следует обратиться в Сервисный центр для замены аккумулятора.

Технические данные

Электрические

Устройство питания	Розетка в стене – выход 15В пост. тока
Напряжение питания	100–240 В перем. тока; 50–60 Гц
Влажность (только для питателя)	20 – 80%
Температура окружающей среды	5 – 50 °C
Аккумулятор	12V 1.2Ah
<ul style="list-style-type: none"> ➤ продолжительность аккумулятора ➤ срок службы аккумулятора 	<ul style="list-style-type: none"> ➤ 24 часа с закрытым краном, готовым к действию, и включенной белой лампочкой ➤ 3 часа йункционирования с открытым краном

Расходы

	(mA)	(Watt) @ 15В пост. тока
Оперативный режим		
Закрытый кран	35	0.525
Открытый кран	280	4.2
Регулировка интенсивности подачи или смешивания (пик)	620	9.3

Инструкции по техобслуживанию

Уважаемый Заказчик,
Вы приобрели высококачественный
кран, произведенный фирмой *Paini*
Для поддержания в течение
продолжительного времени
оптимального качества его
поверхности следуйте данным
нормативам :

**Хромированные блестящие,
хромированные матовые и цветные
поверхности** чувствительны к
использованию кислотных и
зернистых очищающих средств, а
также жестких губок.

Внимание!

Обращаться с предельной
осторожностью с цветными
поверхностями во время монтажа, а
также использования.

Различные оттенки цветных
поверхностей обусловлены техникой
их обработки.

Техобслуживание

Для удаления грязи или известковых
отложений очищать краны мыльной
водой, промывать чистой водой и
вытирать мягкой тканью. Не
использовать очищающих средств на
основе спирта или дезинфицирующих
средств. Все действия с
поверхностями крана должны
выполняться с предельной
осторожностью.

Фирма *Paini* снимает с себя любую
гарантийную ответственность за
повреждения в результате
неправильного техобслуживания.

Утилизация

Необходимо сдать в соответствующий
пункт утилизации отходов
аккумулятор, снятые аксессуары и
упаковку.

Только для стран ЕС:

Не выбрасывать вместе с домашними
отходами снятые аккумуляторы!
Согласно требованиям Директивы
2002/96/ЕС об отходах

электрического и электронного
оборудования (RAEE), а также
выполнения Национального права
неиспользуемые аккумуляторы
должны быть собраны отдельно и
переданы в соответствующие пункты
экологической утилизации отходов.