

## Набор мебели для ванной комнаты



При производстве мебели применяется самая современная технология обработки сырья и фурнитура, позволяющая сделать эксплуатацию мебели долговечной, легкой и приятной. Мебель изготавливается из ламинированной ДСП и крашеной МДФ плиты в соответствии с требованиями ГОСТа 16371-93.

### Тумба под умывальник, тумба напольная, пенал

**Сборка и установка мебели производится квалифицированным специалистом!**

**Установка деталей:** ручки для удобства транспортировки обычно

установлены вовнутрь тумбы. Следует установить ручки наружу, закрепить винтами. В некоторых случаях на универсальных(левых/правых) дверях отверстия под ручки не сквозные. Необходимо определить, на какую сторону устанавливается дверь и досверлить нужные отверстия сверлом Ø5мм. Так же на некоторых изделиях предусмотрена возможность переустановки двери на другую боковину. Для этого снимите дверь, открутите монтажные планки петель и переустановите их на другую боковину и закрепите дверь. При наличии ножек в комплекте тумбы установить их на дно тумбы согласно засверленным отверстиям, прикрепив шурупами. **ВНИМАНИЕ!** при креплении ножки не вкручивать дополнительные шурупы во избежание растрескивания боковин тумбы или фланца ножки. Для устойчивости тумбу необходимо крепить к стене.

**Установка тумбы с умывальником:** приставьте тумбу с умывальником к стене. Наметьте на стене места расположения будущих креплений для умывальника и тумбы соответственно. Вкрутите дюбели и крючки (или анкерные болты) в соответствии с разметкой. В верхней части на боках или перегородках тумбы установлены регулируемые навесы. Прикрепите тумбу к ранее подготовленным креплениям и отрегулируйте (см. рис.) положение тумбы по месту. (Дюбели и крючки в комплект поставки не входят: их вид и размеры определяются качеством стен Вашей ванной комнаты.) Затем установите на тумбу умывальник и зафиксируйте его на подготовленные заранее крепления. В некоторых случаях тумбы крепятся к стене через отверстия Ø8мм, расположенные на верхней задней царге. Аналогично установке тумбы установите и закрепите пенал.

### Зеркало, шкаф зеркальный.

Для навешивания зеркала на стену в его основе впрессованы металлические втулки. Зеркало необходимо располагать на расстоянии минимум 10 см от умывальника во избежание попадания влаги между зеркалом и его основой, что приводит к разрушению амальгамы и дальнейшей порче зеркала. В случае касания зеркала и умывальника, необходимо обеспечить защиту зеркала герметиком.

Шкаф снабжен регулируемыми навесами, которые располагаются на боковинах с внутренней стороны. Вбейте в стену дюбели с крючками в соответствии с расположением навесов шкафа, закрепите навесы на крючки и отрегулируйте (см.рис.) положение шкафа по месту.

Обычно изделия снабжены светильником или встроенной подсветкой. **ВНИМАНИЕ!** Подключение светильника, подвод питания (~220В 50Гц) должно осуществляться квалифицированным специалистом-электриком.

Для крепления светильника на зеркале отсоедините клеммную колодку, пропустите провода светильника через торцевое отверстие в верхней части основы, выведите их на заднюю сторону зеркала, приставьте светильник, шилом наколите в основе зеркала отверстия по угловому фланцу, после чего зафиксируйте светильник шурупами. Соедините через клеммную колодку провода светильника с проводами от выключателя, выведенными в то же отверстие.

### Правила эксплуатации и ухода за мебелью:

Мебель рекомендуется эксплуатировать в помещениях с температурой воздуха +5÷+40°C и относительной влажности 50-90%. В процессе эксплуатации следует оберегать мебель от прямого попадания воды. Корпуса и фасадные части элементов мебели протираются мягкой х/б ветошью, смоченной слабым мыльным раствором или моющим средством до удаления загрязнений, после полного высыхания поверхности могут натираться полировочными пастами (без абразивных включений) для ухода за мебелью мягкой суконной ветошью. Стекла рекомендуется чистить любыми, предназначенными для этой цели средствами, приобретенными в хозяйственных магазинах. После транспортировки, монтажа и в процессе эксплуатации производите регулировку петель и других подвижных соединений, при ослаблении резьбовых соединений периодически подтягивайте их.

Гарантийный срок - 2 года

### К сведению покупателей:

Срок эксплуатации - не менее 7 лет

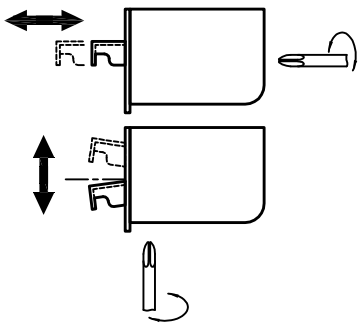
Изготовитель оставляет за собой право вносить конструктивные изменения в элементы мебели на основе передовых технологий, улучшающих качество выпускаемой продукции. Гарантийные обязательства выполняются при соблюдении правил монтажа и эксплуатации изделия



АЯ 19

## ИНСТРУКЦИЯ ПО ЭКСПЛУАТАЦИИ И МОНТАЖУ

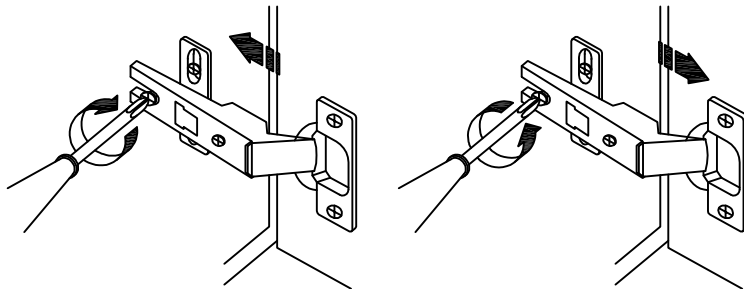
## Регулируемый навес



## Установка и снятие двери

Установка

Снятие

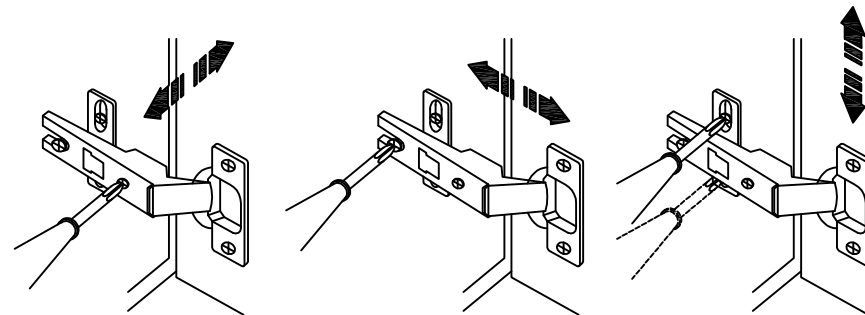


## Регулировка двери

Регулировка по ширине

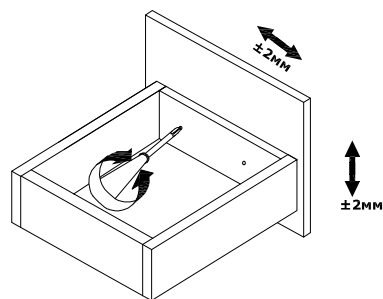
Регулировка по глубине

Регулировка по высоте



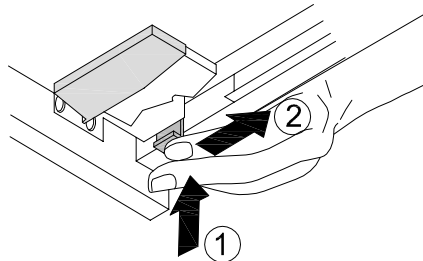
## Регулировка фасадов ящиков в тумбах и пеналах

А. Ящик с фасадными эксцентриками



**Регулировка по высоте/ширине с помощью фасадного эксцентрика**

Б. Ящик "Тандем"

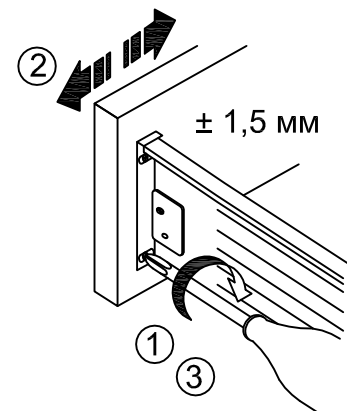


**Регулировка по высоте +3мм**

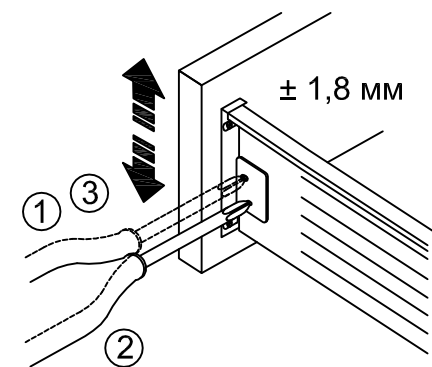
В. Ящик "Метабокс"

Регулировка по ширине

Регулировка по высоте



1. Ослабьте винты
2. Отрегулируйте фасад
3. Затяните винты



1. Ослабьте верхний винт
2. Отрегулируйте фасад эксцентриком
3. Затяните винт