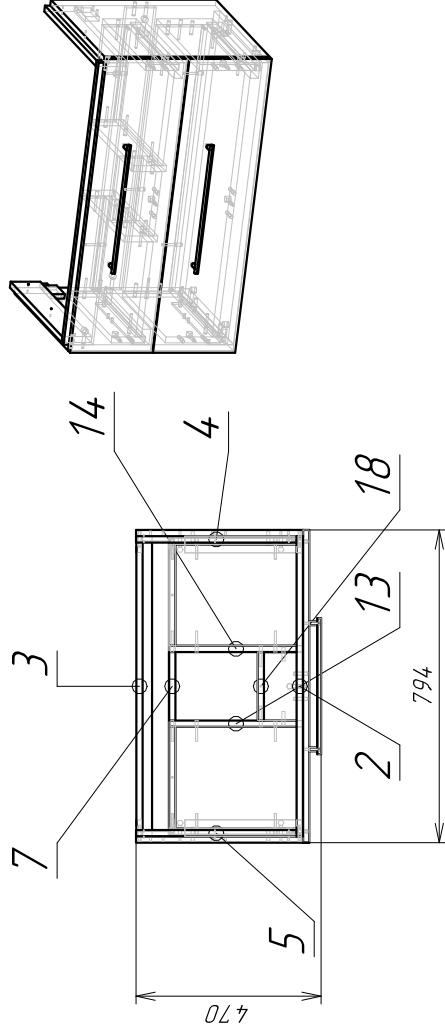
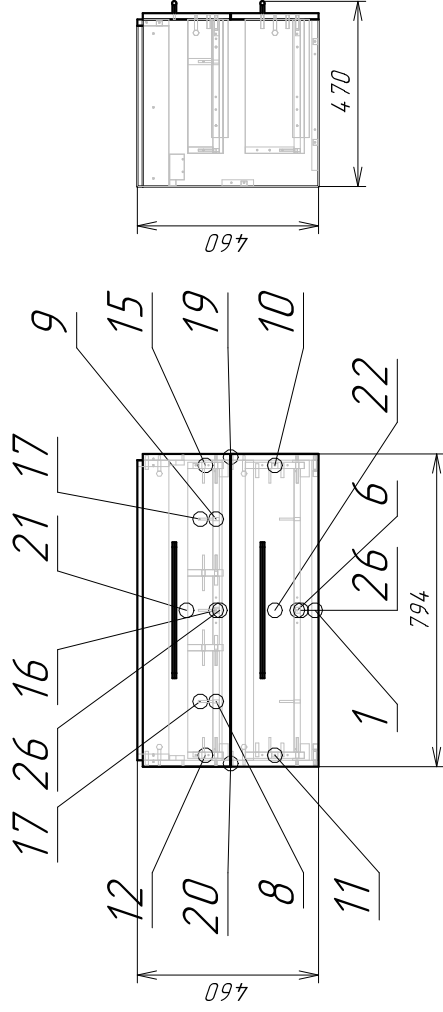


LARA80.000-СБ



Изм.	Лист	И докум.	Подп.	Дата
Разраб.	Прикладский А.В.			
Пров.				
Т. контр.				
Н. контр.				
Утв.				

LARA80.000-СБ				
LARA80		Лит.	Масса	Масштаб
Сборочный чертеж				1:19,11
		Лист 1	Листов 1	
		СБ-М		

Инд. № подл.	Подп. и дата	Взам. инд. №	Инд. № дубл.	Подп. и дата
--------------	--------------	--------------	--------------	--------------

Спецификация на ЛДСП 16x2500x1830 Белый гладкий Кроношпан (n)

Заказ
Изделие LARA80
Артыкул изделия

Поз	Готовая деталь	Кол-во	Код детали	Наименование	Свойства1	Свойства2	(L1)	(L2)	(W1)	(W2)	Материал	Примечание
19	Длина 446 Ширина 424	1	LARA80.019 (Стойка правая)	Стойка правая			Белая 1x19	Белая 1x19	Белая 1x19	Белая 1x19	ЛДСП 16x2500x1830 Белый гладкий Кроношпан (n)	
20	446 424	1	LARA80.020 (Стойка левая)	Стойка левая			Белая 1x19	Белая 1x19	Белая 1x19	Белая 1x19	ЛДСП 16x2500x1830 Белый гладкий Кроношпан (n)	

Спецификация на ЛДСП 16x2500x1830 Белый гладкий Кроношпан

Заказ
Изделие LARA80
Артыкул изделия

Поз	Готовая деталь	Кол-во	Код детали	Наименование	Свойства1	Свойства2	(L1)	(L2)	(W1)	(W2)	Материал	Примечание
1	Длина 382 Ширина 762	1	LARA80.001 (Дно)	Дно			Белая 0.4x19	Белая 0.4x19	Белая 0.4x19	Белая 0.4x19	ЛДСП 16x2500x1830 Белый гладкий Кроношпан	
2	80 762	1	LARA80.002 (Царга)	Царга					Белая 0.4x19	Белая 0.4x19	ЛДСП 16x2500x1830 Белый гладкий Кроношпан	
3	80 762	1	LARA80.003 (Царга)	Царга					Белая 0.4x19	Белая 0.4x19	ЛДСП 16x2500x1830 Белый гладкий Кроношпан	
4	80 408	1	LARA80.004 (Стойка под раковину)	Стойка под раковину			Белая 0.4x19	Белая 0.4x19	Белая 0.4x19	Белая 0.4x19	ЛДСП 16x2500x1830 Белый гладкий Кроношпан	
5	80 408	1	LARA80.005 (Стойка под раковину)	Стойка под раковину			Белая 0.4x19	Белая 0.4x19	Белая 0.4x19	Белая 0.4x19	ЛДСП 16x2500x1830 Белый гладкий Кроношпан	

Спецификация на МДФ 16 2ст (n)

Заказ
Изделие LARA80
Артыкул изделия

Поз	Готовая деталь	Кол-во	Код детали	Наименование	Свойства1	Свойства2	(L1)	(L2)	(W1)	(W2)	Материал	Примечание
21	222 794	1	LARA80.021 (Фасад ящика)	Фасад ящика							МДФ 16 2ст (n)	
22	222 794	1	LARA80.022 (Фасад ящика)	Фасад ящика							МДФ 16 2ст (n)	

Спецификация на ЛДСП 16x2500x1830 Титан Кроношпан

Заказ
Изделие LARA80
Артыкул изделия

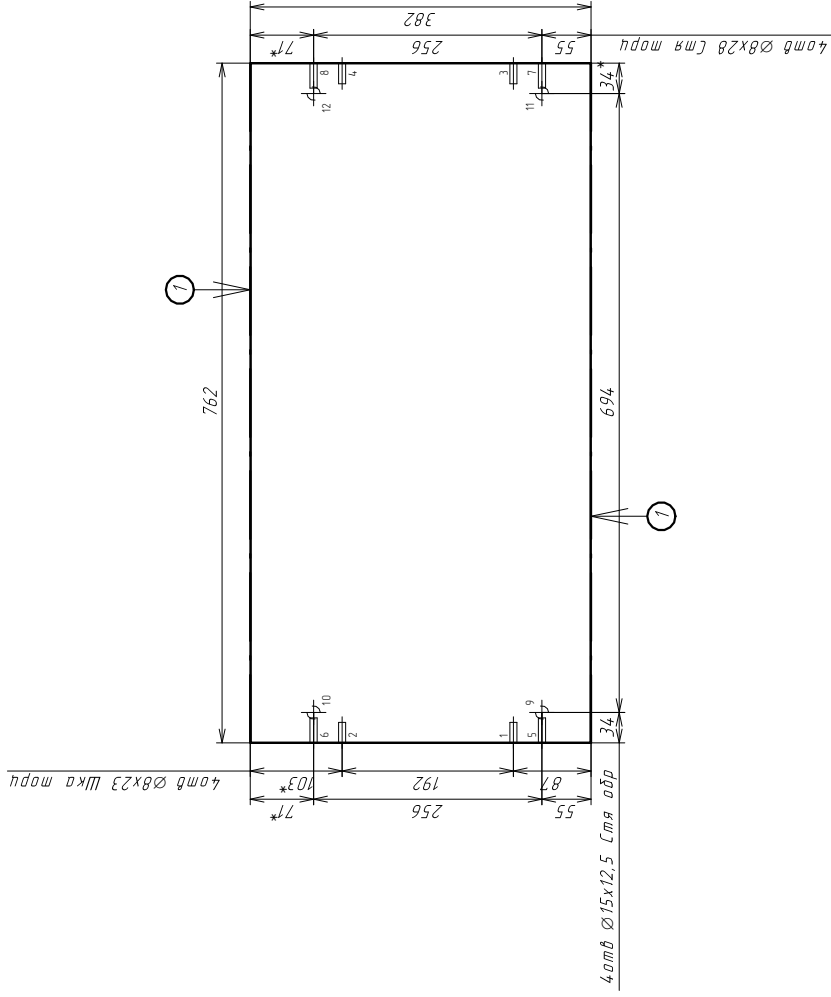
Поз	Готовая деталь	Кол-во	Код детали	Наименование	Свойства1	Свойства2	(L1)	(L2)	(W1)	(W2)	Материал	Примечание
6	720 340	1	LARA80.006 (Дно ящика)	Дно ящика			Алюминий 007 0.4x19	Алюминий 007 0.4x19	Алюминий 007 0.4x19	Алюминий 007 0.4x19	ЛДСП 16x2500x1830 Титан Кроношпан	
7	720 340	1	LARA80.007 (Задняя панель ящика)	Задняя панель ящика			Алюминий 007 0.4x19	Алюминий 007 0.4x19	Алюминий 007 0.4x19	Алюминий 007 0.4x19	ЛДСП 16x2500x1830 Титан Кроношпан	
8	257 340	1	LARA80.008 (Дно ящика)	Дно ящика			Алюминий 007 0.4x19	Алюминий 007 0.4x19	Алюминий 007 0.4x19	Алюминий 007 0.4x19	ЛДСП 16x2500x1830 Титан Кроношпан	
9	257 340	1	LARA80.009 (Дно ящика)	Дно ящика			Алюминий 007 0.4x19	Алюминий 007 0.4x19	Алюминий 007 0.4x19	Алюминий 007 0.4x19	ЛДСП 16x2500x1830 Титан Кроношпан	
10	340 150	1	LARA80.010 (Боковина ящика правая)	Боковина ящика правая			Алюминий 007 0.4x19	Алюминий 007 0.4x19	Алюминий 007 0.4x19	Алюминий 007 0.4x19	ЛДСП 16x2500x1830 Титан Кроношпан	
11	340 150	1	LARA80.011 (Боковина ящика левая)	Боковина ящика левая			Алюминий 007 0.4x19	Алюминий 007 0.4x19	Алюминий 007 0.4x19	Алюминий 007 0.4x19	ЛДСП 16x2500x1830 Титан Кроношпан	
12	340 90	1	LARA80.012 (Боковина ящика левая)	Боковина ящика левая			Алюминий 007 0.4x19	Алюминий 007 0.4x19	Алюминий 007 0.4x19	Алюминий 007 0.4x19	ЛДСП 16x2500x1830 Титан Кроношпан	
13	340 90	1	LARA80.013 (Средняя боковина ящика)	Средняя боковина ящика			Алюминий 007 0.4x19	Алюминий 007 0.4x19	Алюминий 007 0.4x19	Алюминий 007 0.4x19	ЛДСП 16x2500x1830 Титан Кроношпан	
14	340 90	1	LARA80.014 (Средняя боковина ящика)	Средняя боковина ящика			Алюминий 007 0.4x19	Алюминий 007 0.4x19	Алюминий 007 0.4x19	Алюминий 007 0.4x19	ЛДСП 16x2500x1830 Титан Кроношпан	
15	340 90	1	LARA80.015 (Боковина ящика правая)	Боковина ящика правая			Алюминий 007 0.4x19	Алюминий 007 0.4x19	Алюминий 007 0.4x19	Алюминий 007 0.4x19	ЛДСП 16x2500x1830 Титан Кроношпан	
16	174 115	1	LARA80.016 (Дно ящика)	Дно ящика			Алюминий 007 0.4x19	Алюминий 007 0.4x19	Алюминий 007 0.4x19	Алюминий 007 0.4x19	ЛДСП 16x2500x1830 Титан Кроношпан	
17	257 64	2	LARA80.017 (Задняя панель ящика)	Задняя панель ящика			Алюминий 007 0.4x19	Алюминий 007 0.4x19	Алюминий 007 0.4x19	Алюминий 007 0.4x19	ЛДСП 16x2500x1830 Титан Кроношпан	
18	174 64	1	LARA80.018 (Задняя панель ящика)	Задняя панель ящика			Алюминий 007 0.4x19	Алюминий 007 0.4x19	Алюминий 007 0.4x19	Алюминий 007 0.4x19	ЛДСП 16x2500x1830 Титан Кроношпан	

Спецификация на крепеж, фурнитуру, сборки

Заказ
Изделие LARA80
Артыкул изделия

Наименование	Кол-во
Направляющие Boyard DB8882Zn/350	2
Конфирмат б.з.л.3	12
Конфирмат 7x50 для серой ЛДСП	25
Навес регулируемый Hafele Scarpi левый под евроинит	1
Навес регулируемый Hafele Scarpi правый под евроинит	1
Ручка Boyard RS193CP.6/320 (320mm)	2
Стежка Mitix (16мм.HAFEL)	4
Стежка Mitix для серой ЛДСП	6
Стежка эксцент. Rostex 15/15 D (Twisster)	4
Шкант 8x30	24
Шуроп. 3.5x30мм. Zn	6

LARA80.001



№	D	H	X	Y	Z	Тип
4 отв Ø8x23 Шка						
1	8	23	0	87	8	порц
2	8	23	0	279	8	порц
3	8	23	762	87	8	порц
4	8	23	762	279	8	порц
4 отв Ø8x28 Стя						
5	8	28	0	55	8	порц
6	8	28	0	311	8	порц
7	8	28	762	55	8	порц
8	8	28	762	311	8	порц
4 отв Ø15x12,5 Стя						
9	15	12,5	34	55		обр
10	15	12,5	34	311		обр
11	15	12,5	728	55		обр
12	15	12,5	728	311		обр

№	Наименование	облиц	Объем	Габариты	Полез	Отрез
1	Корпус ПКН, белый, толщина 0,419мм	Белый пластик	0,5	Да		

LARA80.001

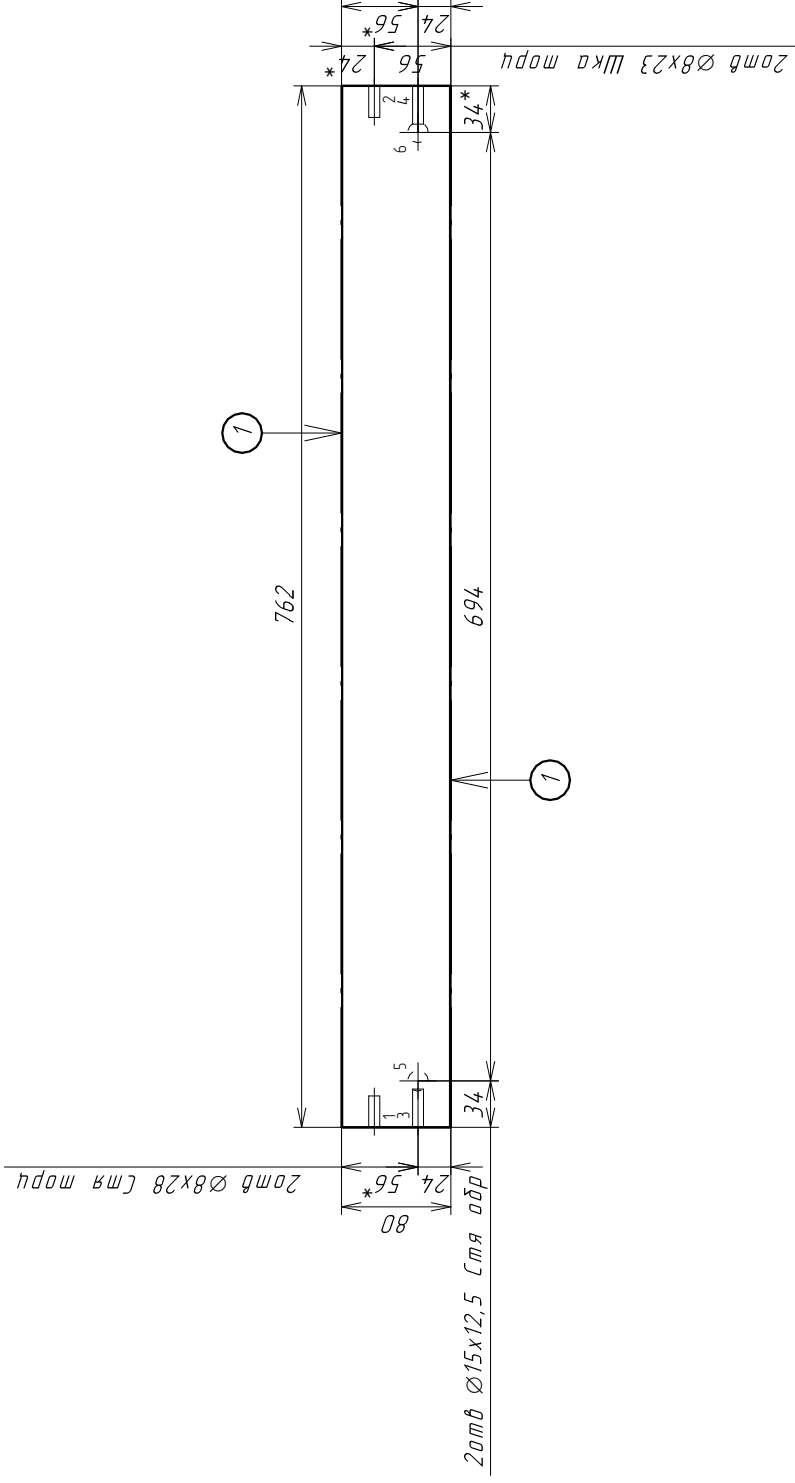
Лист	Масса	Масштаб
		1:8,44
Лист 1	Листов 1	
ДНО		
ЛДСП 16x2500x1830 Белый гладкий Кроношпан		

Копировал

Формат А4

Инв. № подл.	Подп. и дата
Взам. инв. №	Инв. № дубл.
Подп. и дата	

LARA80.003



№	Наименование облиц.	Обозн.	Толщина	Профз	Отрез
1	Кромка ПВХ Белая гладкая 0,4x9мм	Белая 0,4x9	0,5	Да	

№	D	H	X	Y	Z	Тип
2шт Ø8x23 Шка						
1	8	23	0	56	8	морщ
2	8	23	762	56	8	морщ
2шт Ø8x28 Стя						
3	8	28	0	24	8	морщ
4	8	28	762	24	8	морщ
2шт Ø15x12,5 Стя						
5	15	105	34	24		обр
6	15	105	728	24		обр

LARA80.003

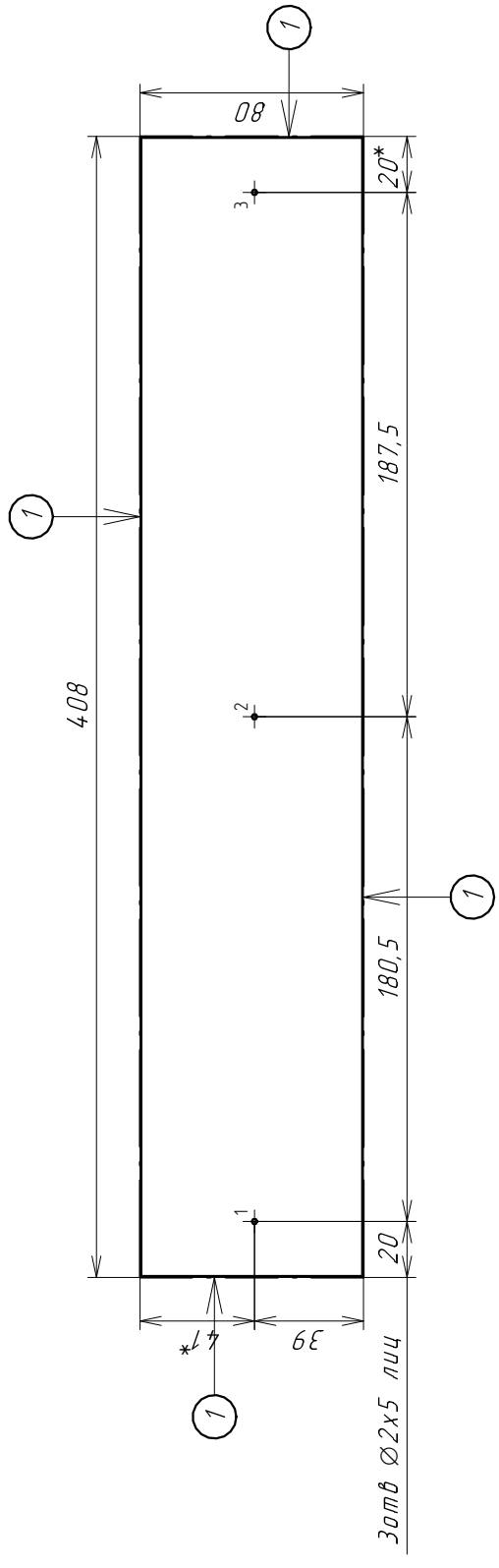
Царга

Лит.	Масса	Масштаб
		1:5,51
Лист 1	Листов 1	
СБ-М		

ЛДСП 16x2500x1830 Белый гладкий Кромкошпан

Инв. № подл.	Подп. и дата
Инв. № дубл.	Подп. и дата
Взам. инв. №	
Инв. инв. №	

LARA80.004



№	D	H	X	Y	Z	T _{уп}
30тв Ø2x5						
1	2	5	20	39		лиц.
2	2	5	200,5	39		лиц.
3	2	5	388	39		лиц.

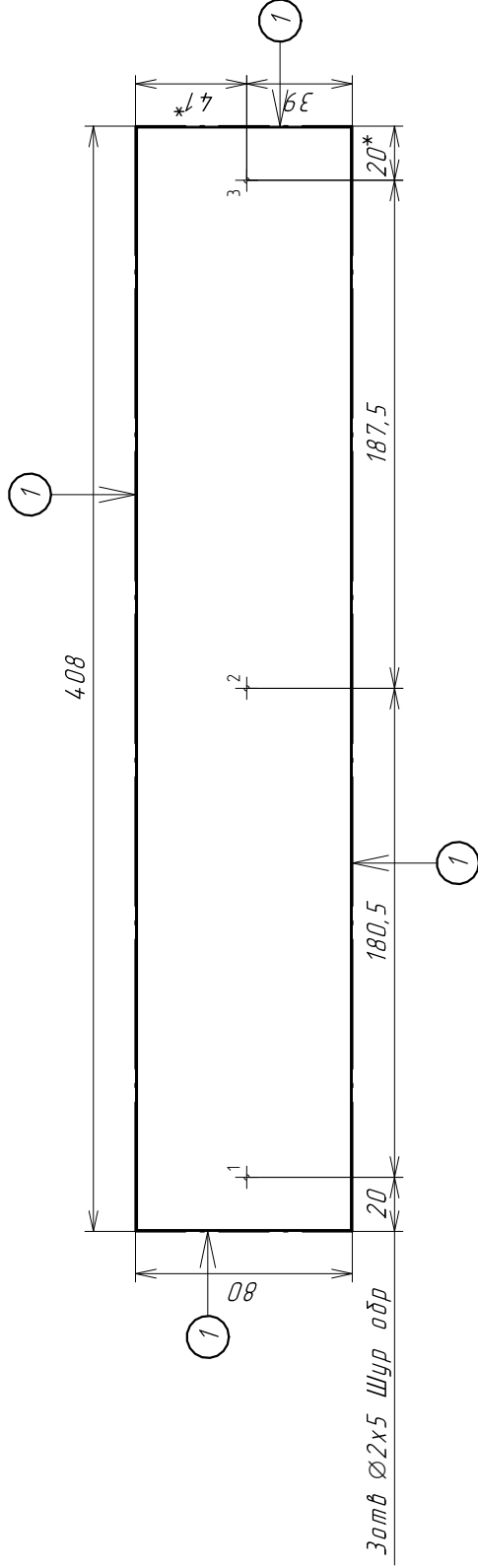
№	Наименование облиц.	Обозн.	Толщина	Порез	Отрез
1	Кромка ПВХ Белая гладкая Ø4x9мм	Белая Ø4x9	0,5	Да	

LARA80.004

Лист	Масса	Масштаб
		1:2,65
Стойка под раковину		
Лист 1	Листов 1	
СБ-М		
ЛДСП 16x2500x1830 Белый гладкий Кроношпан		

Инв. № подл.	Подп. и дата
Взам. инв. №	Инв. № дубл.
Подп. и дата	

LARA80.005



3шт Ø2x5 Шур обр

№	D	H	X	Y	Z	Тип
3шт Ø2x5 Шур						
1	2	5	20	39		обр.
2	2	5	200,5	39		обр.
3	2	5	388	39		обр.

№	Наименование облиц.	Обозн.	Толщина	Порез	Отрез
1	Кромка ПВХ Белая гладкая 0,4x9мм	Белая 0,4x9	0,5	Да	

Инв. № подл. Подл. и дата

Взам. инв. № Инв. № дубл.

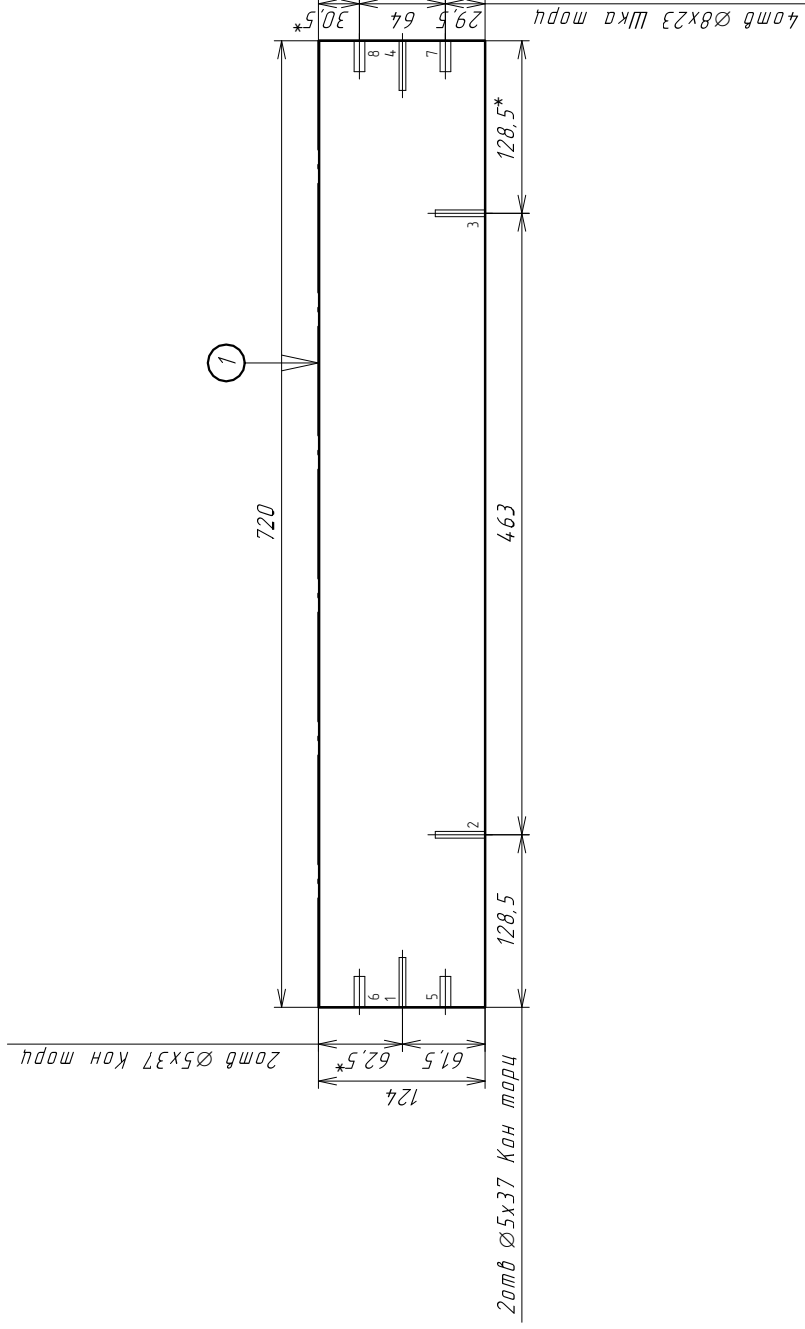
<h1>LARA80.005</h1>					
Изм.	Лист	N докум.	Подп.	Дата	
Разраб.	Прикладский А.В.				
Пров.					
Т. контр.					
Н. контр.					
Утв.					
ЛДСП 16x2500x1830 Белый гладкий Кроношпан			<h1>СБ-М</h1>		
Лист	1	Листов	1	Масштаб	1:2,74
Масса					

Стойка под раковину

Копировал

Формат А4

LARA80.007



№	D	H	X	Y	Z	Тип
4 отв Ø5x37 Кон						
1	5	37	0	61,5	8	торц.
2	5	37	128,5	0	8	торц.
3	5	37	591,5	0	8	торц.
4	5	37	720	61,5	8	торц.
4 отв Ø8x23 Шка						
5	8	23	0	29,5	8	торц.
6	8	23	0	93,5	8	торц.
7	8	23	720	29,5	8	торц.
8	8	23	720	93,5	8	торц.

№	Наименование обл.	Объем	Толщина	Проф.	Обрез
1	Кромка ПВХ олефиний 007 0,4x19мм <td>0,5</td> <td>0,5</td> <td>Да</td> <td></td>	0,5	0,5	Да	

LARA80.007

Лит.	Масса	Масштаб
		1:5,61
Лист 1	Листов 1	

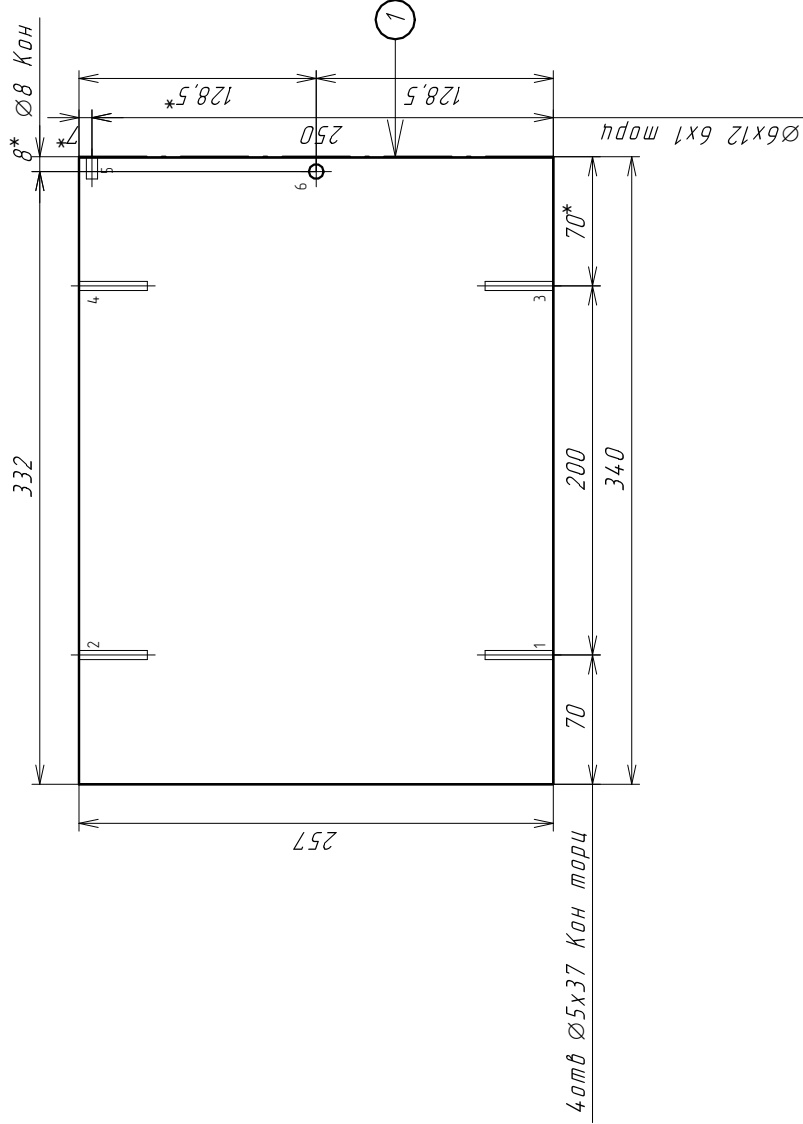
Задняя панель ящика

ЛДСП 16x2500x1830 Туман Кронашпан

СБ-М

Инв. № подл.	Подп. и дата
Взам. инв. №	Инв. № дубл.
Подп. и дата	

LARA80.008



№	D	H	X	Y	Z	Тип
4 отб Ø5x37 Кон						
1	5	37	70	0	8	торц.
2	5	37	70	257	8	торц.
3	5	37	270	0	8	торц.
4	5	37	270	257	8	торц.
Ø6x12 6x1						
5	6	12	340	250	5	торц.
Ø8 Кон						
6	8		332	128,5		скв.

№	Наименование облиц.	Обозн.	Толщина	Подф.	Отрез
1	Кромка ПВХ олефиний 007 0,4x19мм	Анкрил П/С/С	0,5	Да	

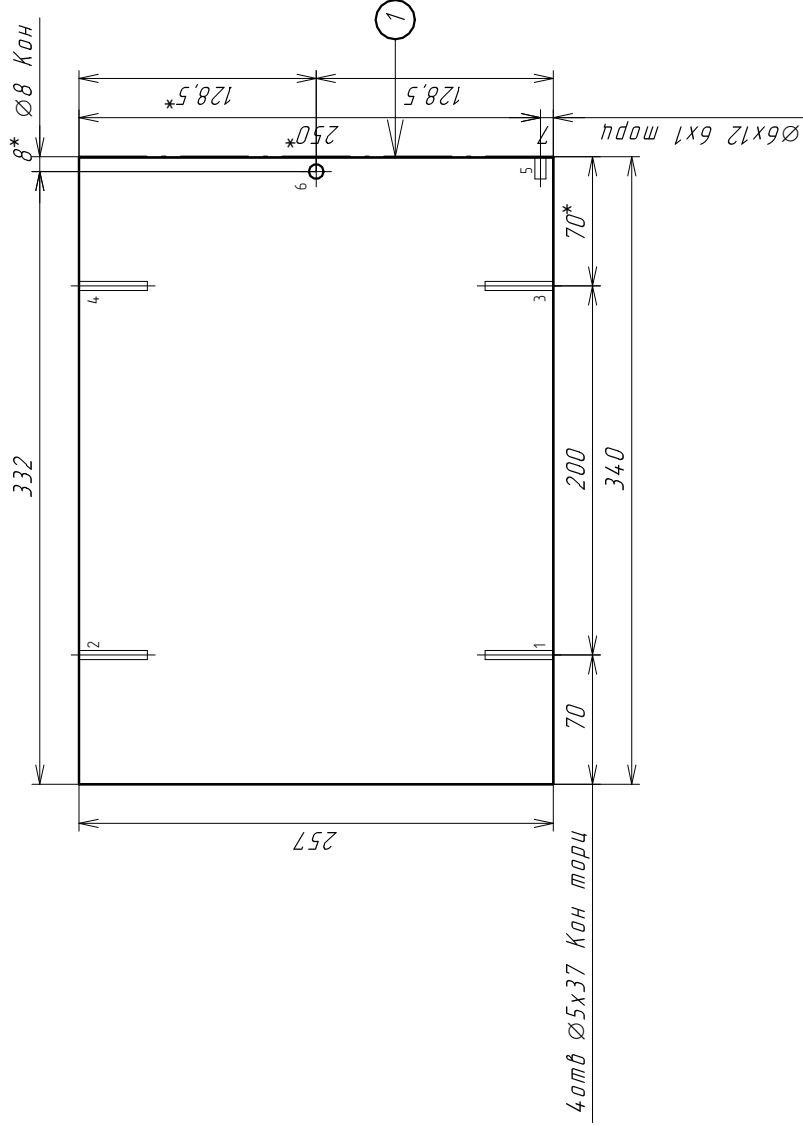
LARA80.008					
Изм.	Лист	N докум.	Подп.	Дата	Масштаб
Пров.	Разраб.	Прикладский А.В.			1:4,08
Т. контр.	Лист	1	Листов	1	
Н. контр.	СБ-М				
Утв.	ЛДСП 16x2500x1830 Туман Кроншпан				

Инд. № подл.	Подп. и дата
Взам. инв. №	Инд. № дубл.
	Подп. и дата

Копировал

Формат А4

LARA80.009



№	D	H	X	Y	Z	Тип
40тв Ø5x37 Кон						
1	5	37	70	0	8	торц.
2	5	37	70	257	8	торц.
3	5	37	270	0	8	торц.
4	5	37	270	257	8	торц.
Ø6x12 6x1						
5	6	12	340	7	5	торц.
Ø8 Кон						
6	8		332	128,5		скв.

№	Наименование облиц.	Обозн.	Толщина	Подф.	Отрез
1	Кромка ПВХ олефиний 007 0,4x19мм	Анвил 117/146	0,5	Да	

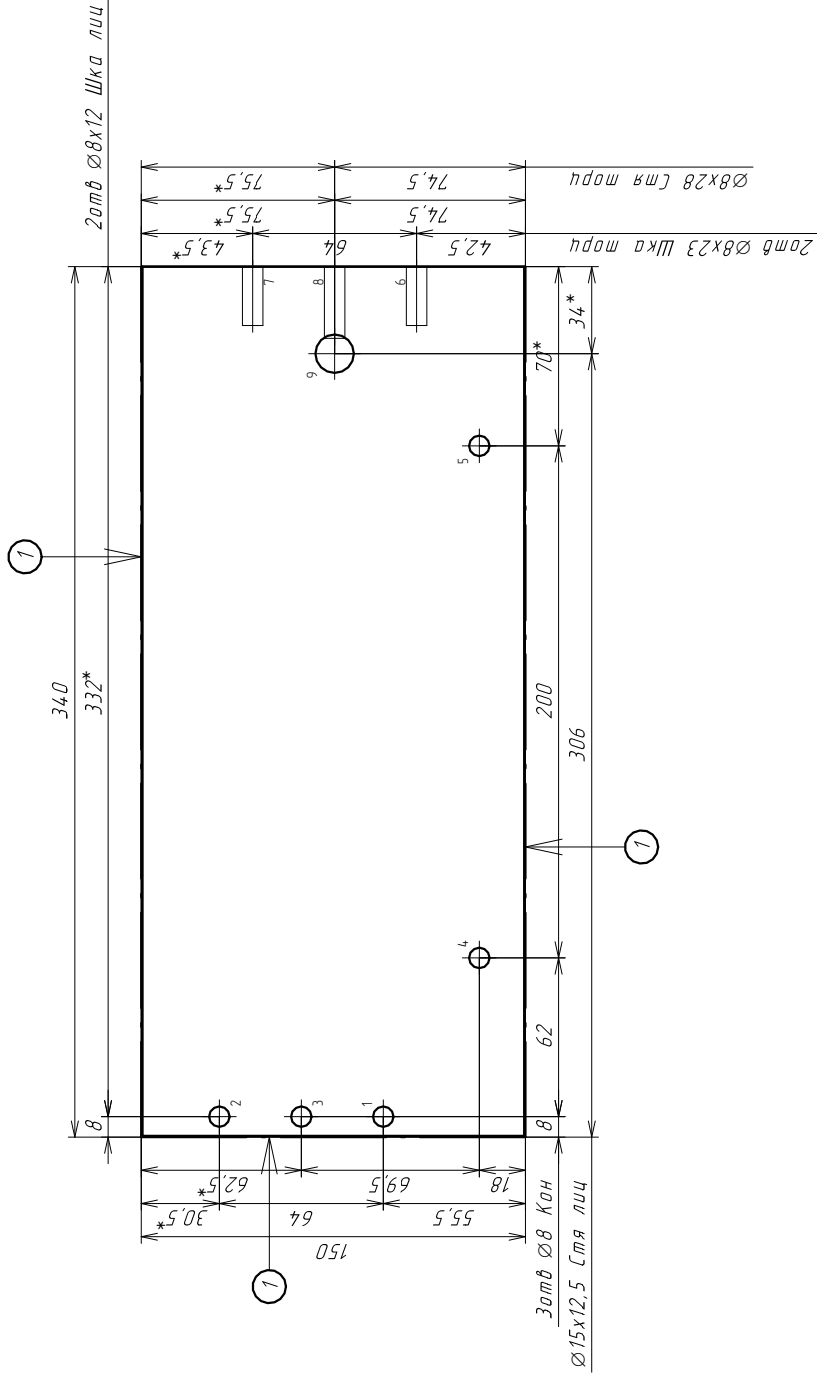
LARA80.009

Лит.	Масса	Масштаб
		1:4,08
Лист 1 / Листов 1		
ЛДСП 16x2500x1830 Туман Кроншпан		
СБ-М		

Изм.	Лист	N докум.	Подп.	Дата
Пров.		Прикладский А.В.		
Т. контр.				
Н. контр.				
Утв.				

Инд. № подл.	Подп. и дата
Взам. инв. №	Инд. № дубл.
	Подп. и дата

LARA80.010



№	D	H	X	Y	Z	Тип
20тв Ø8x12 Шка						
1	8	12	8	55,5		лиц
2	8	12	8	119,5		лиц
30тв Ø8 Кон						
3	8	8	8	87,5		скв
4	8	8	70	18		скв
5	8	8	270	18		скв
20тв Ø8x23 Шка						
6	8	23	340	42,5	8	порт
7	8	23	340	106,5	8	порт
Ø8x28 Стя						
8	8	28	340	74,5	8	порт
Ø15x12,5 Стя						
9	15	12,5	306	74,5		лиц

№	Наименование	облиц	Обозн	Голщина	Полка	Отрез
1	Кромка ПВХ олефиний 007-0419/01 <td>ИЗНОС</td> <td>0,5</td> <td>0,5</td> <td>Да</td> <td></td>	ИЗНОС	0,5	0,5	Да	

LARA80.010

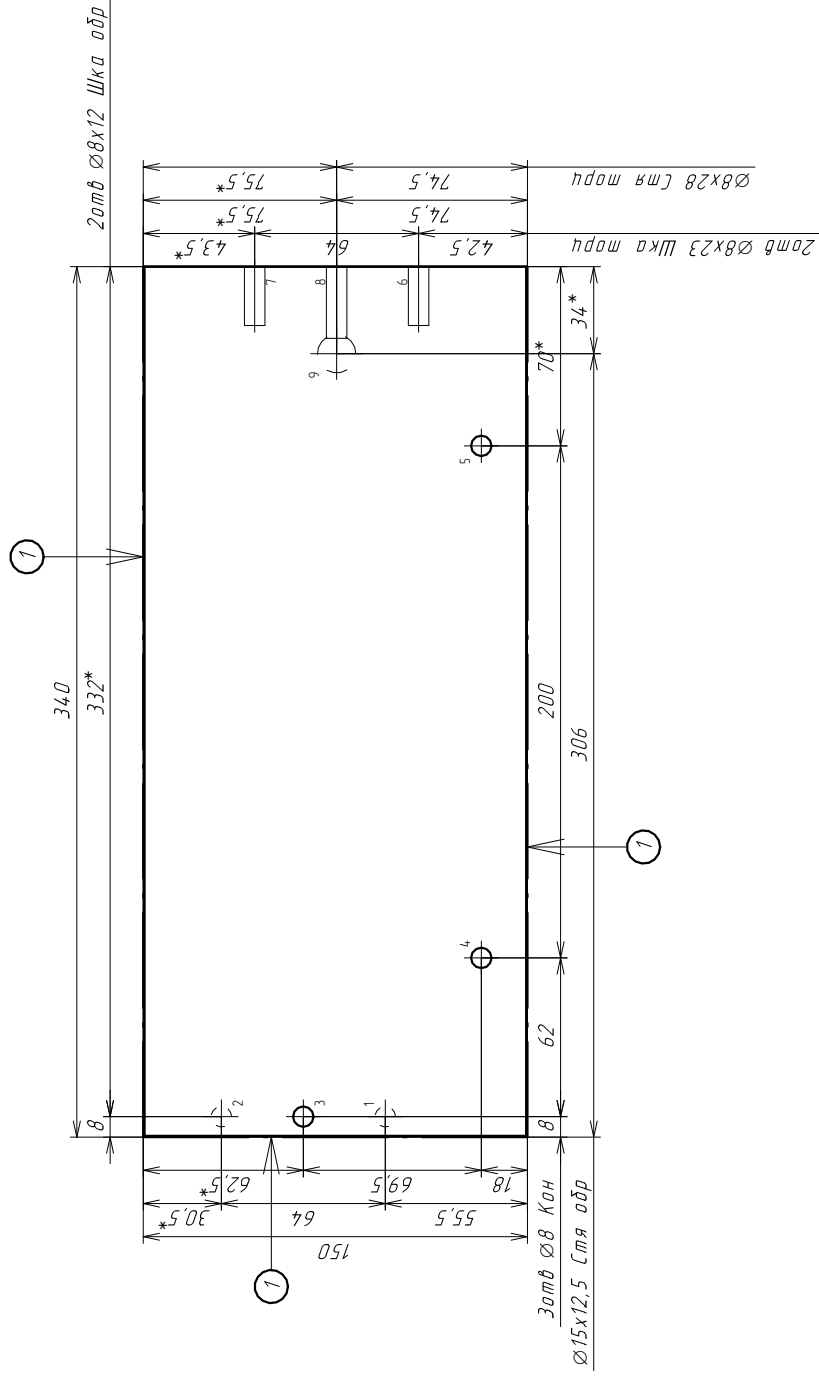
Лит.	Масса	Масштаб
		1:2,94
Лист 1	Листов 1	
СБ-М		

Боковина ящика правая

ЛДСП 16x2500x1830 Туман Кронашпан

Инв. № подл.	Подп. и дата
Инв. № дубл.	Подп. и дата
Взам. инв. №	
Инв. инв. №	

LARA80.011



№	Наименование	облиц.	Обозн.	Толщина	Полка	Отрез
1	Кромка ПВХ олефиний 007-0419/04	ИЗНОС	0,5	Да		

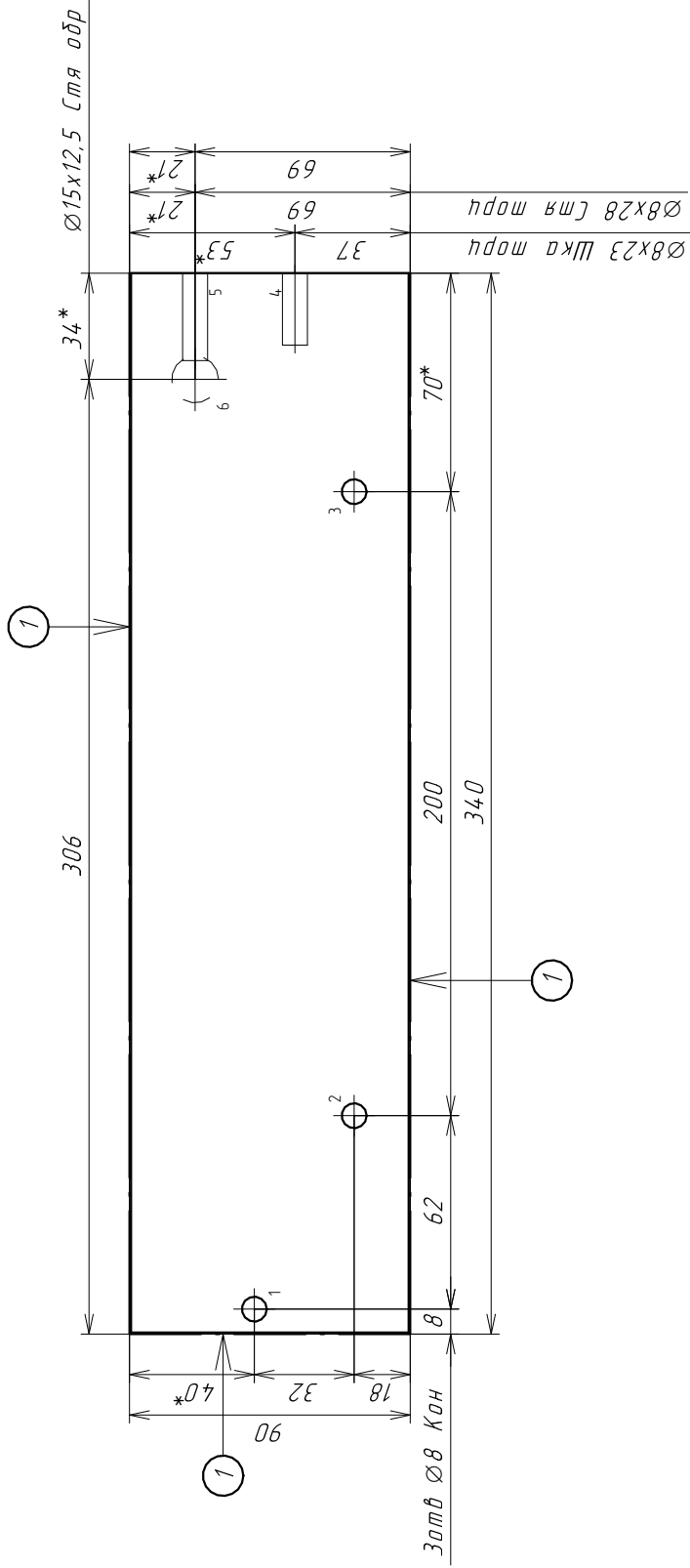
№	D	H	X	Y	Z	Тип
20гв Ø8x12 Шка						
1	8	12	8	55,5		обр.
2	8	12	8	119,5		обр.
30гв Ø8 Кон						
3	8	8	87,5			скв.
4	8	8	70	18		скв.
5	8	8	270	18		скв.
20гв Ø8x23 Шка						
6	8	23	340	42,5	8	порц.
7	8	23	340	106,5	8	порц.
Ø8x28 Стя						
8	8	28	340	74,5	8	порц.
Ø15x12,5 Стя						
9	15	15	306	74,5		обр.

LARA80.011

Лит.	Масса	Масштаб
		1:2,94
Боковина ящика левая		
Лист 1	Листов 1	
ЛДСП 16x2500x1830 Туман Кронашпан		
СБ-М		

Инд. № подл.	Подп. и дата
Инд. № дубл.	Подп. и дата
Взам. инд. №	
Инд. № дубл.	

LARA80.012



№	Наименование	облиц.	Обозн.	Толщина	Порез	Отрез
1	Кромка ПВХ огнестойкий 007 0,4x19мм	Антивогнестойкая	0,5	Да		

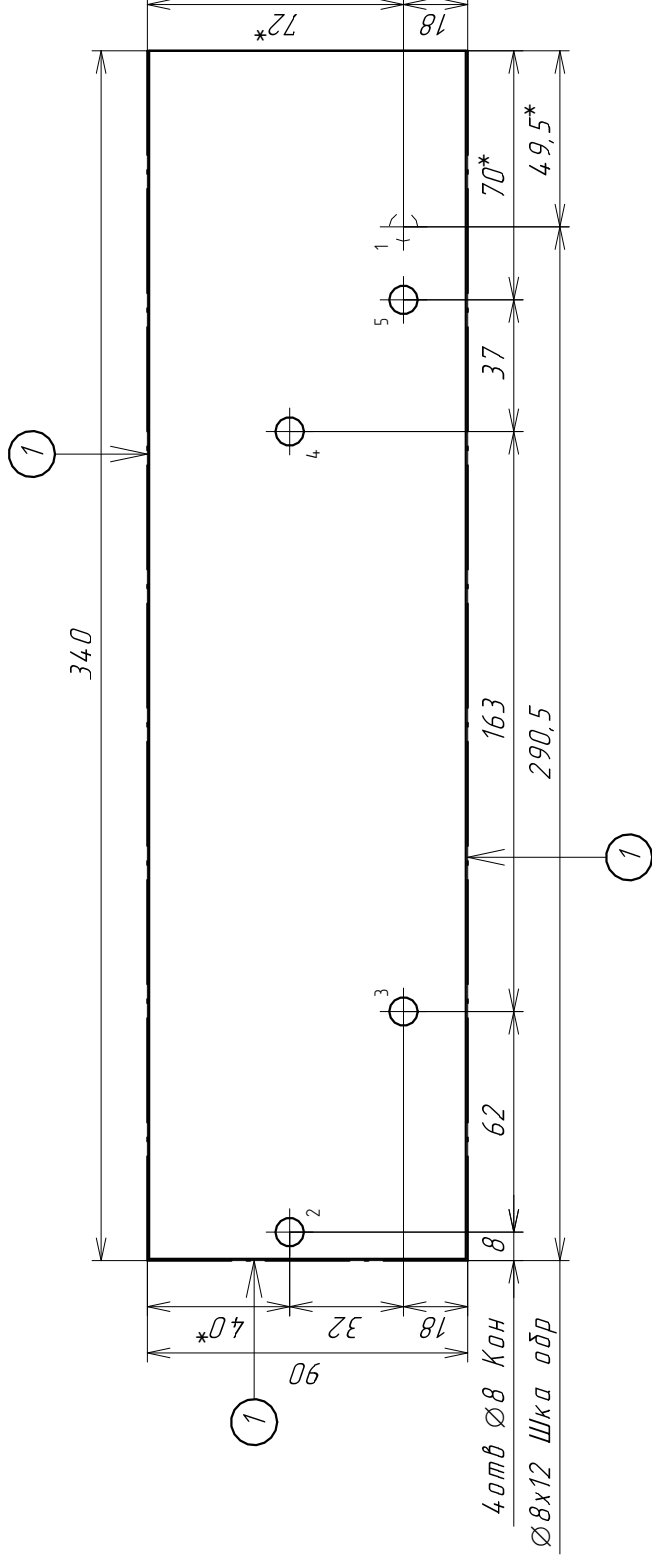
№	D	H	X	Y	Z	Тип
Затв $\varnothing 8$ Кан						
1	8		8	50		скв.
2	8		70	18		скв.
3	8		270	18		скв.
$\varnothing 8 \times 23$ Шка						
4	8	23	340	37	8	торц.
$\varnothing 8 \times 28$ Cтя						
5	8	28	340	69	8	торц.
$\varnothing 15 \times 12,5$ Cтя						
6	15	12,5	306	69		обр.

LARA80.012

Лит.	Масса	Масштаб
		1:2,35
Боковина ящика левая		
Лист 1	Листов 1	
ЛДСП 16x2500x1830 Титан Кроншпан		
СБ-М		

Инв. № подл.	Подп. и дата
Взам. инв. №	Инв. № дубл.
Подп. и дата	

LARA80.013



№	Наименование	облиц.	Обозн.	Толщина	Порез	Отрез
1	Кромка ПВХ	алюминий	007 0,4x19мм	Алюминий	0,5	Да

№	D	H	X	Y	Z	Тип
Ø8x12 Шка						
1	8	12	290,5	18		обр.
4 отв Ø8 Кон						
2	8	8	8	50		скв.
3	8	8	70	18		скв.
4	8	8	233	50		скв.
5	8	8	270	18		скв.

LARA80.013

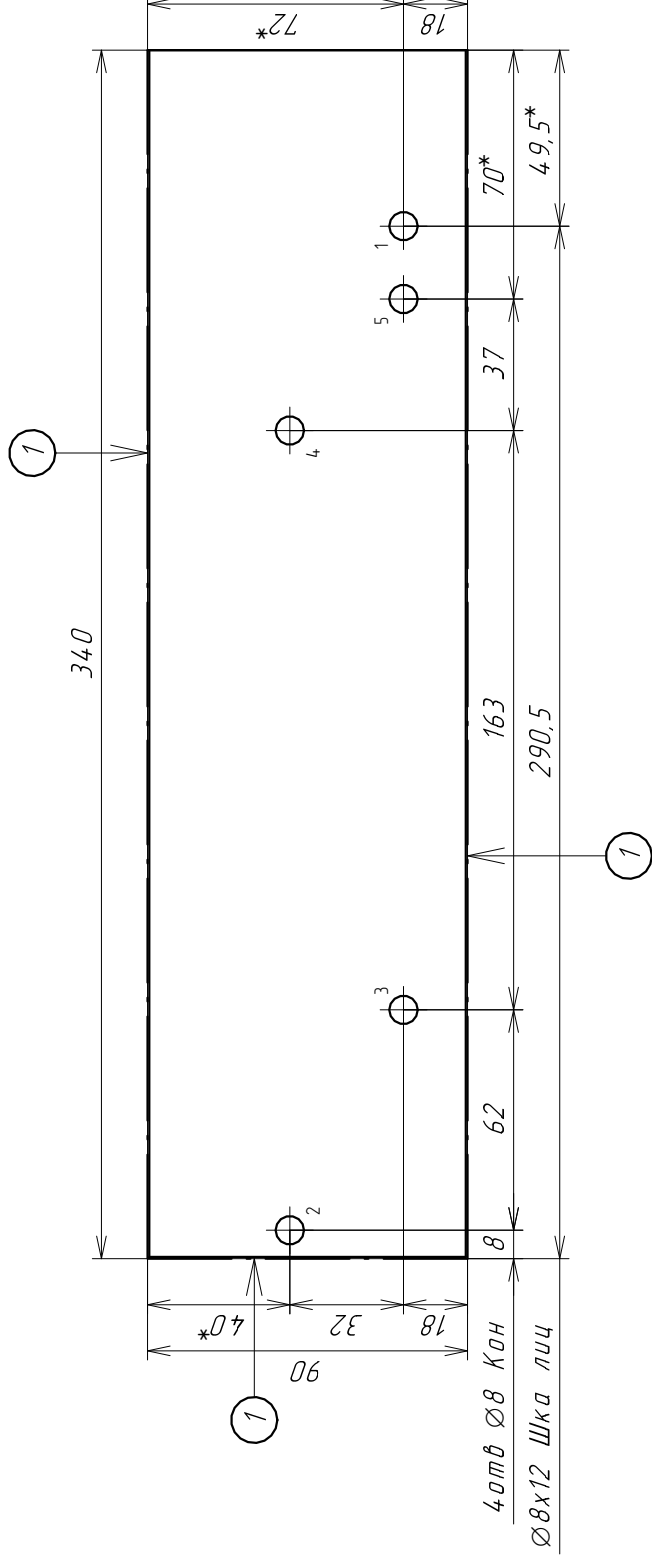
Лит.	Масса	Масштаб
		1:2,11
Средняя боковина ящика		
Лист 1	Листов 1	
ЛДСП 16x2500x1830 Тулан Кронашпан		
СБ-М		

Инв. № подл.	Подп. и дата
Взам. инв. №	Инв. № дубл.
Подп. и дата	

Копировал

Формат А4

LARA80.014



№	D	H	X	Y	Z	Тип
Ø8x12 Шка						
1	8	12	290,5	18		лиц.
4 отв Ø8 Кон						
2	8	8	8	50		скв.
3	8	8	70	18		скв.
4	8	8	233	50		скв.
5	8	8	270	18		скв.

№	Наименование облиц.	Обозн.	Толщина	Порез	Отрез
1	Кромка ПВХ олефиновый 007 0,4x19мм <td>Анкет 007 0,4x19</td> <td>0,5</td> <td>Да</td> <td></td>	Анкет 007 0,4x19	0,5	Да	

LARA80.014

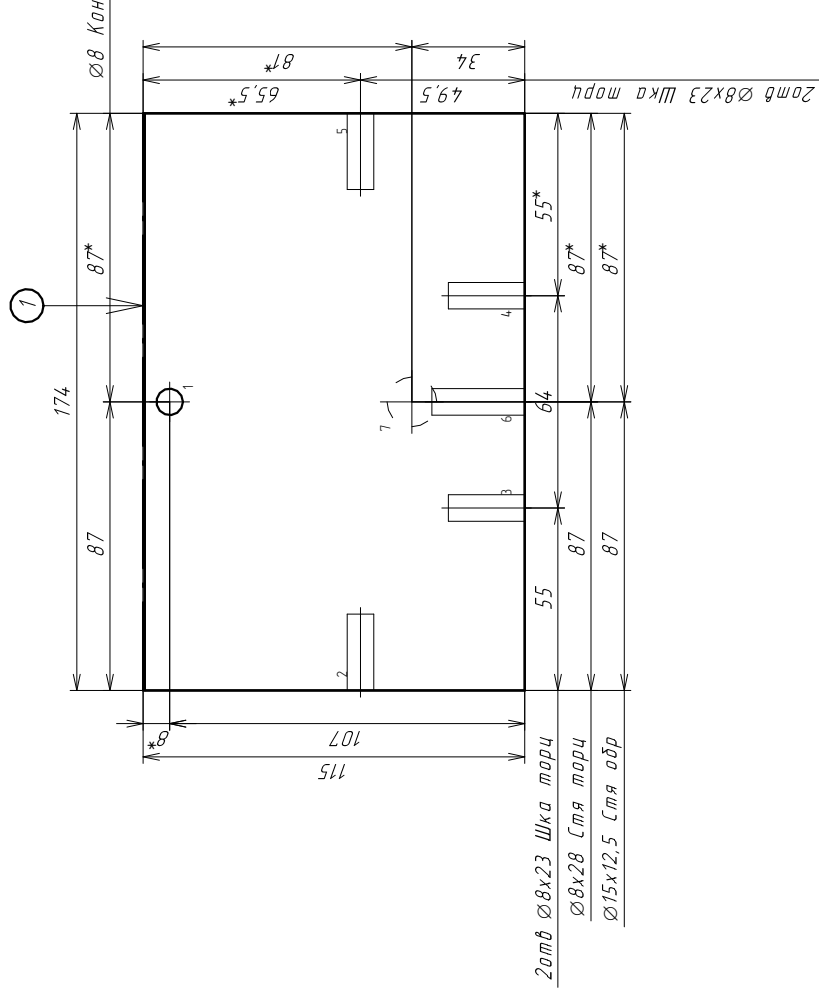
Лит.	Масса	Масштаб
		1:2,12
Лист 1 / Листов 1		
ЛДСП 16x2500x1830 Тулан Кронашпан		
Средняя доковина ящика		
СБ-М		

Инв. № подл.	Подп. и дата
Взам. инв. №	Инв. № дубл.
Подп. и дата	

Копировал

Формат А4

LARA80.016



№	D	H	X	Y	Z	Тип
1	8	87	107			ска
4штв Ø8x23 Шка						
2	8	23	0	49.5	8	торц
3	8	23	55	0	8	торц
4	8	23	119	0	8	торц
5	8	23	174	49.5	8	торц
Ø8x28 Стя						
6	8	28	87	0	8	торц
Ø15x12.5 Стя						
7	15	107	87	34		обр.

№	Наименование	облиц.	Объем	Толщина	Подраз	Отрез
1	Кромка ПВХ олефиный 007 0.4x19mm	Кромка ПВХ 0.5	0.5	0.5	Да	

LARA80.016

Лит.	Масса	Масштаб
		1:2,27
Лист 1	Листов 1	

ДНО ЯЩИКА

ЛДСП 16x2500x1830 Туман Кронашпан

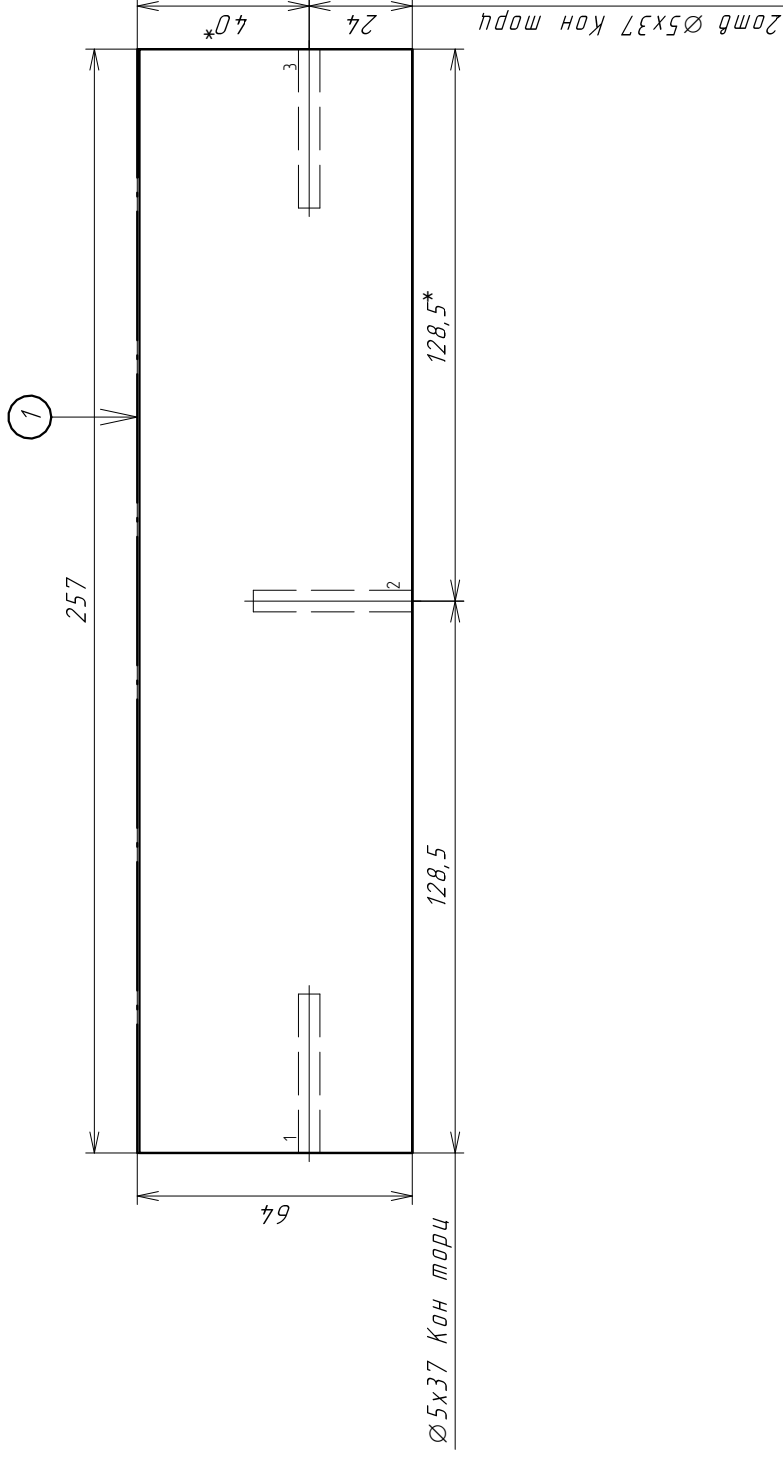
СБ-М

Копировал

Формат А4

Инв. № подл.	Подп. и дата
Взам. инв. №	Инв. № дубл.
Инв. № подл.	Подп. и дата

LARA80.017



№	D	H	X	Y	Z	Тип
30шт Ø5x37 Кон						
1	5	37	0	24	8	торц.
2	5	37	128,5	0	8	торц.
3	5	37	257	24	8	торц.

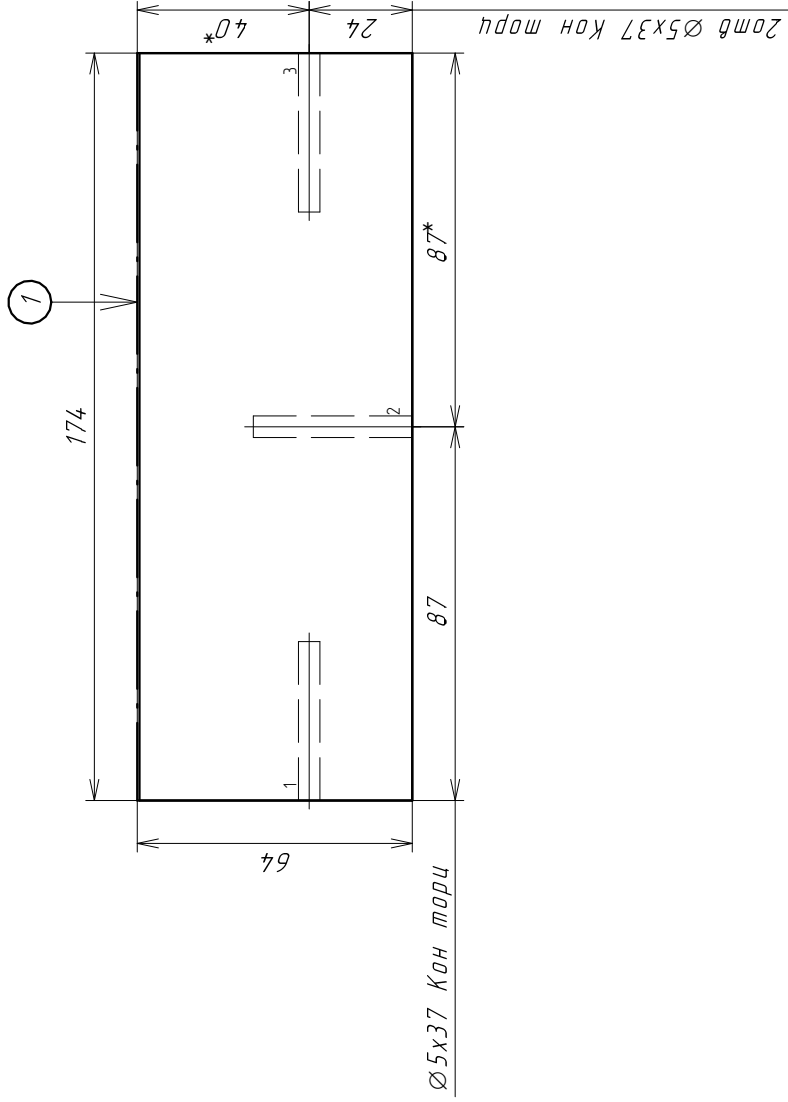
№	Наименование облиц.	Обозн. Армирующей сетки	Толщина	Порез	Отрез
1	Кромка ПВХ олефиновый 007-0,4x19мм		0,5	Да	

LARA80.017

Лит.	Масса	Масштаб
		1:1,75
Задняя панель ящика		
Лист 1	Листов 1	
ЛДСП 16x2500x1830 Тулан Кроншпан		
СБ-М		

Инв. № подл.	Подп. и дата	Взам. инв. №	Инв. № дубл.	Подп. и дата
--------------	--------------	--------------	--------------	--------------

LARA80.018



№	Наименование одлщ.	Обозн.	Толщина	Проф.	Отрез
1	Кромка ПВХ оловянный 007 0,4x19мм	Анвнц.007(4)В	0,5	Да	

№	D	H	X	Y	Z	Тип
Зонтв $\varnothing 5 \times 37$ Кон						
1	5	37	0	24	8	торц
2	5	37	87	0	8	торц
3	5	37	174	24	8	торц

LARA80.018

Лит.	Масса	Масштаб
		1:1,75
Лист 1	Листов 1	

Задняя панель ящика

ЛДСП 16x2500x1830 Туман Кроншпан

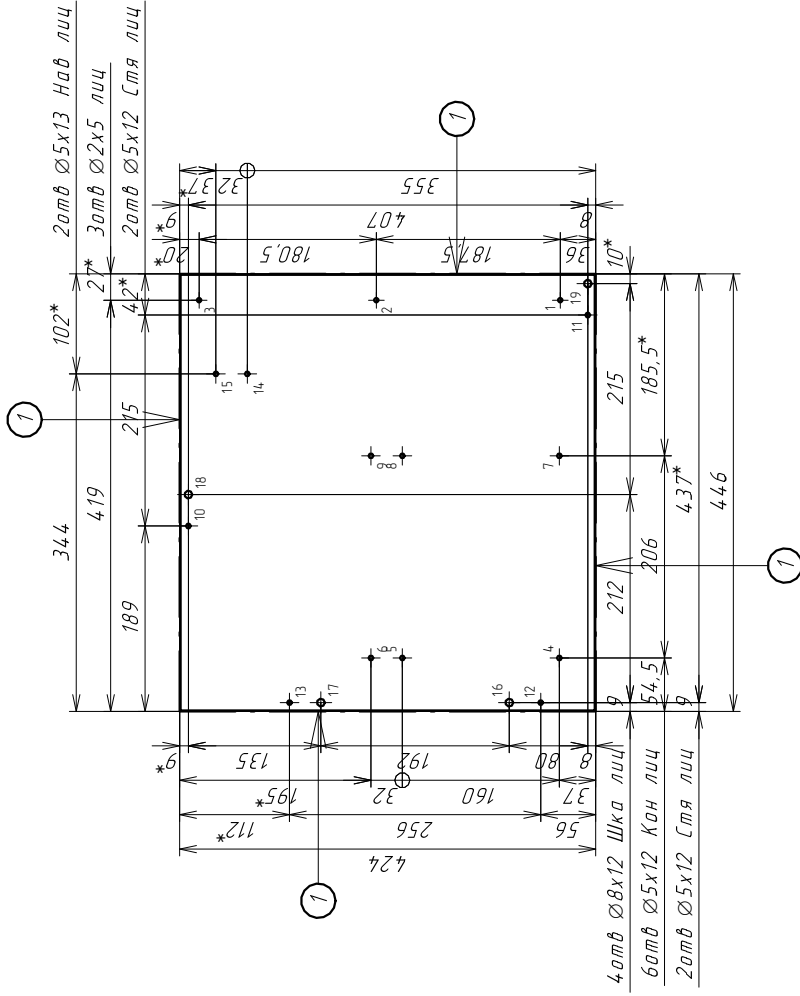
СБ-М

Копировал

Формат А4

Инв. № подл.	Подп. и дата	Взам. инв. №	Инв. № дубл.	Подп. и дата
--------------	--------------	--------------	--------------	--------------

LARA80.019



№	Наименование	облиц.	Обозн.	Голщина	Покрыт.	Отрез
1	Кромка ПВХ белая гладкая 1,0x19	Белая мат	1	1	Да	

№	D	H	X	Y	Z	Тип
30мм Ø2x5						
1	2	5	4,19	36		лиц.
2	2	5	4,19	223,5		лиц.
3	2	5	4,19	404		лиц.
60мм Ø5x12 Кан						
4	5	12	54,5	37		лиц.
5	5	12	54,5	197		лиц.
6	5	12	54,5	229		лиц.
7	5	12	260,5	37		лиц.
8	5	12	260,5	197		лиц.
9	5	12	260,5	229		лиц.
20мм Ø5x12 Стя						
10	5	12	189	415		лиц.
11	5	12	4,04	8		лиц.
20мм Ø5x12 Стя						
12	5	12	9	56		лиц.
13	5	12	9	312		лиц.
20мм Ø5x13 Нав						
14	5	13	344	355		лиц.
15	5	13	344	387		лиц.
40мм Ø8x12 Шка						
16	8	12	9	88		лиц.
17	8	12	9	280		лиц.
18	8	12	221	415		лиц.
19	8	12	4,36	8		лиц.

LARA80.019

Лист	Масса	Масштаб
		1:7,67
Лист 1	Листов 1	

Стойка правая

ЛДСП 16x2500x1830 Белый гладкий Кроношпан (H)

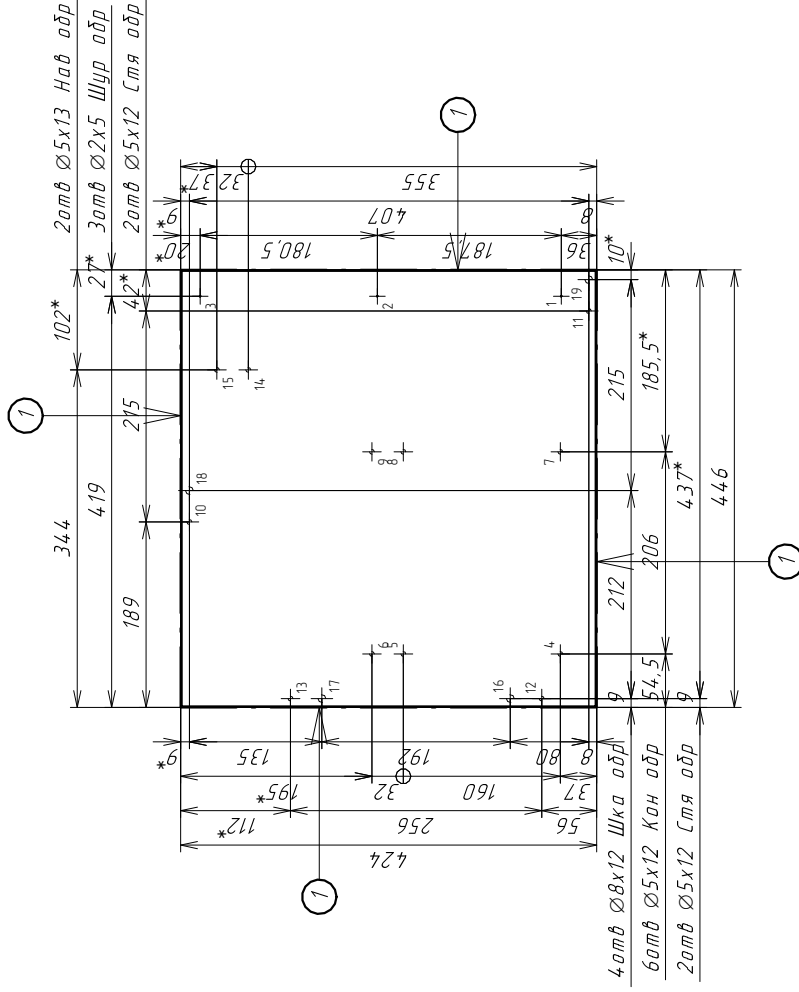
СБ-М

Копировал

Формат А4

Инв. № подл.	Подп. и дата
Инв. № подл.	Подп. и дата
Инв. № дубл.	Подп. и дата
Взам инв. №	

LARA80.020



№	Наименование	облиц.	Обозн.	Голщина	Покрыт.	Отрез
1	Кромка ПВХ белая гладкая 1,0x19	Белая мат	1	1	Да	

№	D	H	X	Y	Z	Тип
30тб Ø2x5 Шур						
1	2	5	4.19	36		обр
2	2	5	4.19	223.5		обр
3	2	5	4.19	404		обр
60тб Ø5x12 Кон						
4	5	12	54.5	37		обр
5	5	12	54.5	197		обр
6	5	12	54.5	229		обр
7	5	12	260.5	37		обр
8	5	12	260.5	197		обр
9	5	12	260.5	229		обр
20тб Ø5x12 Стя						
10	5	12	189	4.15		обр
11	5	12	4.04	8		обр
20тб Ø5x12 Стя						
12	5	12	9	56		обр
13	5	12	9	312		обр
20тб Ø5x13 Нав						
14	5	13	344	355		обр
15	5	13	344	387		обр
40тб Ø8x12 Шка						
16	8	12	9	88		обр
17	8	12	9	280		обр
18	8	12	221	4.15		обр
19	8	12	4.36	8		обр

LARA80.020

Стойка левая

Лит.	Масса	Масштаб
		1:7,67
Лист 1	Листов 1	

СБ-М

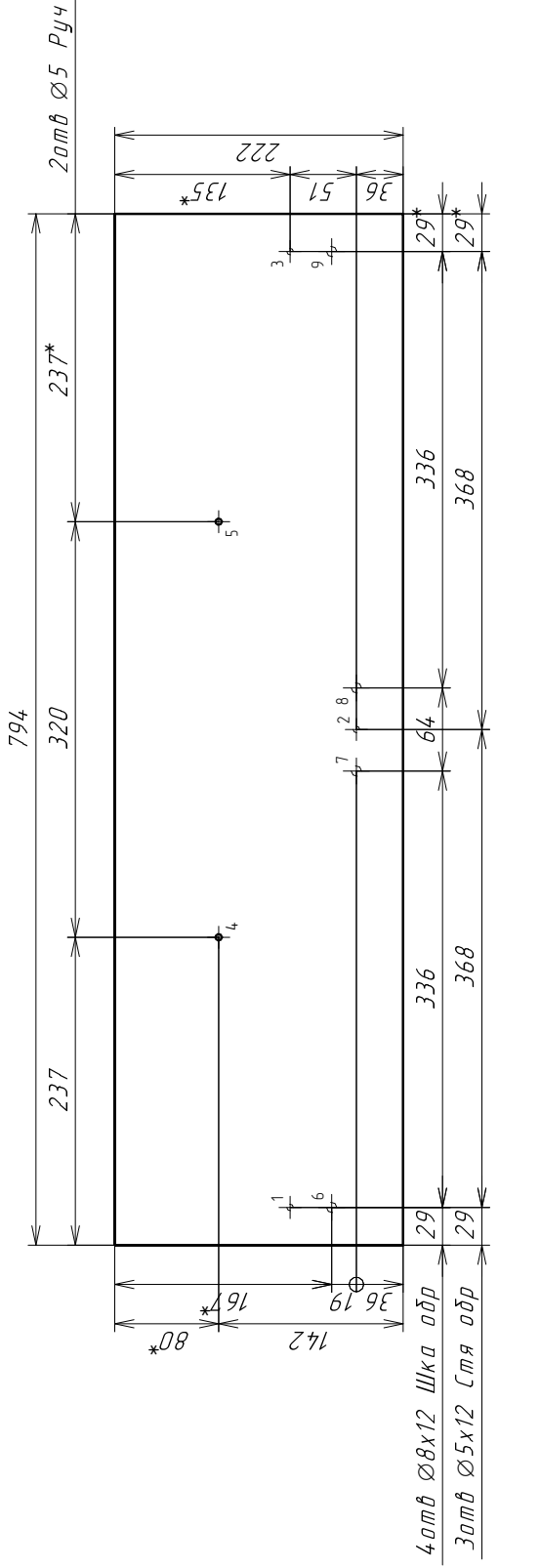
ЛДСП 16x2500x1830 Белый гладкий Кроношпан (H)

Копировал

Формат А4

Инв. № подл.	Подп. и дата
Инв. № дубл.	Подп. и дата
Взам инв. №	
Инв. № дубл.	
Взам инв. №	

LARA80.021



№	D	H	X	Y	Z	Tun
30mm Ø5x12 Стя						
1	5	12	29	87		одр.
2	5	12	397	36		одр.
3	5	12	765	87		одр.
20mm Ø5 Руч						
4	5		237	142		скб.
5	5		557	142		скб.
40mm Ø8x12 Шка						
6	8	12	29	55		одр.
7	8	12	365	36		одр.
8	8	12	429	36		одр.
9	8	12	765	55		одр.

LARA80.021

Изм.	Лист	N докум.	Подп.	Дата	Лит.	Масса	Масштаб
							1:5,66
Фасад ящика							
МДФ 16 2ст.(п)							
Т.контр				Лист 1		Листов 1	
Н.контр.						СБ-М	
Утв.							

Инд. № подл.	Подп. и дата	Взам. инд. №	Инд. № дубл.	Подп. и дата
--------------	--------------	--------------	--------------	--------------

Копировал

Формат А4

