

E6045RU



Коллекция: PRESQU'ILE

Отделка*:



00 - белый

Общие характеристики:



Технические характеристики

- Размеры (см): 145 x 145 см
- Материал: Акрил
- Объем: 265/195
- Диаметр слива: 5,2 см
- Вес: 36 кг
- Тип установки: Угловые
- Форма: Угловые

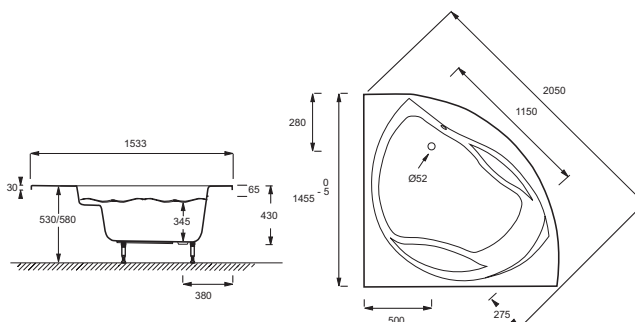
Продукты для комплектации

- SF045RU: Каркас для ванны

Связанные продукты

- E5TN3460RU: Гидромассажная ванна с системой Topus+, 145 см

Общая информация



Спецификация продукта: Угловая ванна 145 x 145 см, для установки с каркасом. E6045RU. Коллекция: PRESQU'ILE. Размеры (см): 145 x 145 см. Вес: 36 кг. Материал: Акрил. Тип установки: Угловые. Объем: 265/195. Форма: Угловые. Диаметр слива: 5,2 см.