

4956СК



Коллекция: ODEON UP

Отделки*:



00 - Белый

Общие характеристики:



Технические характеристики

- Размеры (см): 67 x 36,50 см
- Материал: Керамика
- Расход воды: 2,6/4 л и 3/6 л
- Тип обода: Открытый обод
- Горизонтальный выпуск
- Вес: 23,5 кг
- Тип установки: Напольные
- Высота: Комфорт
- Расход воды: водосберегающий 2.6/4 л двойной смыв или 3/6 л стандартный смыв
- Бачок не входит в комплект

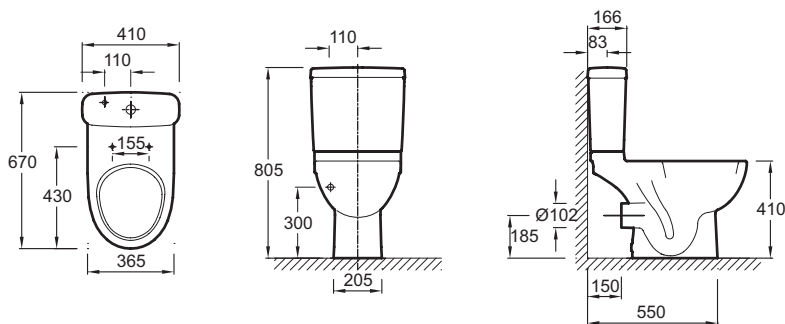
Продукты для комплектации

- 8407К: Крышка-сиденье с металлическими креплениями
- 8409К: Съемная крышка-сиденье из термодюра
- E4708: Реверсивный бачок с боковой подводкой воды
- 8322К: Крышка-сиденье из термодюра, ультратонкая, с механизмом «плавное опускание»

Связанные продукты

- E6275: Прямой патрубок, соединение для горизонтального слива
- E6276: Колено, соединение для вертикального или бокового слива

Общая информация



Спецификация продукта: Унитаз с горизонтальным выпуском. 4956СК. Коллекция: ODEON UP. Размеры (см): 67 x 36,50 см. Вес: 23,5 кг. Материал: Керамика. Тип установки: Напольные. Расход воды: 2,6/4 л и 3/6 л. Высота: Комфорт. Тип обода: Открытый обод. Расход воды: водосберегающий 2.6/4 л двойной смыв или 3/6 л стандартный смыв. Горизонтальный выпуск. Бачок не входит в комплект.